



CASE
CONSTRUCTION

NUEVA
MINI CARGADORA DE ORUGAS



TL100

ESPECIFICACIONES

TL100

ESPECIFICACIONES

MOTOR

Modelo	Kubota D1305-E4B	
Potencia del motor		
- Bruto	hp/kW	24.8 / 18.5
- Neto	hp/kW	24 / 18
Cilindrada	l	1.2
Cilindros	3	
Par máximo	N-m @ rpm	80.1 @ 1700
Certificación de emisiones	Stage V	

TRANSMISIÓN

Tipo de cambio	Hidrostática	
Velocidad máxima de desplazamiento	km/h	7,5
Freno de estacionamiento	Freno de pasador SAHR	

BRAZO CARGADOR

Geometría del elevador	Radial	
Carga de vuelco		
- Cadenas estrecha	kg	1285
- Cadenas ancha	kg	1428

CAPACIDAD OPERATIVA NOMINAL (R.O.C., por sus siglas en inglés)

- Cadenas estrecha 35% de la carga de vuelco (50%)	kg	450 (643)
- Cadenas ancha 35% de la carga de vuelco (50%)	kg	500 (714)

COMPONENTES HIDRÁULICOS

Tipo de bomba del implemento	Engranaje fijo	
Tipo de válvula de control del cargador	Centro abierto	
Caudal estándar	lpm	50
Presión de funcionamiento	bares	190

CAPACIDADES DE SERVICIO

Depósito de combustible	l	30
Aceite de motor con filtro	l	4.5
Sistema hidráulico	l	17
Refrigerante del motor	l	3.5



ESPECIFICACIONES

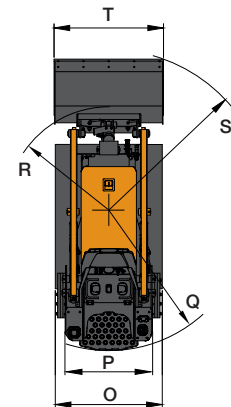
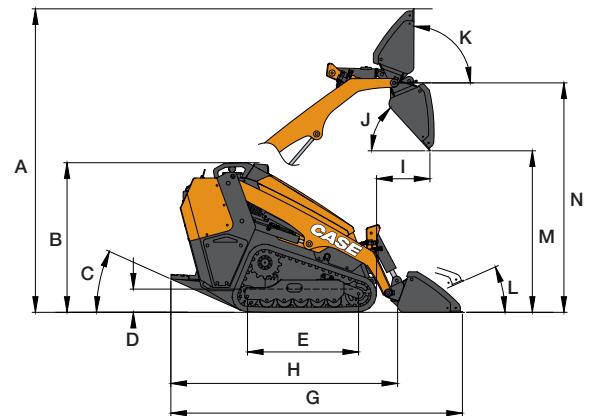
TL100

DIMENSIONES

A	Altura operativa total	mm	2911
B	Altura total	mm	1435
C	Ángulo de salida trasero	°	31
D	Altura libre al suelo	mm	222
E	Longitud de la Cadena en el suelo	mm	1065
F	Longitud total sin cuchara	mm	2175
G	Longitud total con cuchara estándar	mm	2796
H	Longitud de transporte (sin cuchara, plataforma elevada)	mm	2155
L	Alcance en volcado máximo	mm	511
J	Ángulo de volcado	°	48
K	Retroceso máximo a plena altura	°	90
L	Retroceso máximo en tierra	°	24
M	Altura de volcado con cuchara estándar	mm	1549
N	Altura de la bisagra	mm	2201
O	Anchura de la máquina:		
	- Vía estrecha	mm	890
	- Vía ancha	mm	1026
P	Ancho de vía:		
	- Cadena estrecha	mm	710
	- Cadena ancha	mm	776
Q	Radio del círculo libre - Trasero	mm	1348
R	Radio del círculo libre - Sin cuchara	mm	913
S	Radio del círculo libre - Con cuchara estándar	mm	1541
T	Anchura de la cuchara:		
	- Cadena estrecha	mm	914
	- Cadena ancha	mm	1067

PESO OPERATIVO

Cadenas estrechas (con 2x contrapesos laterales)	kg	1604
Cadenas anchas (con 6x contrapesos laterales)	kg	1716



DE SERIE Y OPCIONES

EQUIPAMIENTO ESTÁNDAR

- + Plataforma acolchada para el operador
- + Sensor de presencia del operador
- + Asideros para el operario
- + Portavasos
- + Bolsillo para teléfono móvil
- + Mando joystick piloto hidráulico
- + Caudal auxiliar estándar de 50 lpm
- + Flotador del brazo de carga
- + Desconexión por vuelco del motor
- + Luces de trabajo LED delanteras y traseras
- + Acoplador rápido de interfaz industrial común
- + Toma de corriente de 12 V
- + Desconexión de la batería principal
- + Vía ancha
- + Cuchara de 42"

EQUIPAMIENTO OPCIONAL

- + Conexión de desagüe CASE
- + Toma eléctrica multifunción de 14 polos
- + Aceite biohidráulico y lubricantes
- + Telemática a bordo
- + 2 años de suscripción a Sitewatch
- + Vía estrecha
- + Cuchara de 36"
- + Dientes de la cuchara y filo de corte atornillados
- + Horquillas para palets
- + Quitanieves
- + Cucharas barredoras
- + Sinfín
- + Trituradora frontal
- + Cuchara con garfio
- + Escoba angular
- + Cuchilla rascadora
- + Rampas de carga



CONSTRUIMOS SOBRE NUESTRO LEGADO.

Desde 1842, CASE Construction Equipment está comprometida con el desarrollo de sistemas prácticos e intuitivos para un trabajo eficiente y productivo.

La amplia red de distribuidores de CASE está siempre a tu disposición para ayudarte a proteger tu inversión.

En definitiva, hacemos lo correcto para nuestros clientes y nuestras comunidades, de manera que siempre puedan contar con CASE

CNH Industrial
Deutschland GmbH
Case Baumaschinen
Benzstr. 1-3 - D-74076 - Heilbronn
DEUTSCHLAND

CNH Industrial
Maquinaria Spain, S.A.
Avenida Aragón 402
28022 Madrid
ESPAÑA

CNH Industrial France, S.A.
16-18 Rue des Rochettes
91150 Morigny-Champigny
FRANCE

CNH Industrial Italia Spa
Lungo Stura Lazio 19
10156, Torino
ITALIA

CASE Construction Equipment
Cranes Farm Rd
Basildon - SS14 3AD
UNITED KINGDOM

NOTA: El equipamiento de serie y opcional puede variar según la demanda y la normativa específica de cada país. Las imágenes pueden incluir más opcionales que el equipamiento estándar de serie (consulte a su distribuidor de Case). Asimismo, CNH Industrial se reserva el derecho de modificar las especificaciones de las máquinas sin incurrir en ninguna obligación relativa a tales cambios.

Conforme a la directiva 2006/42/CE

CASECE.COM
00800-2273-7373

La llamada es gratuita desde teléfono fijo.
Compruebe de antemano con su operador móvil si
tiene que abonar algún coste. El número gratuito no
está disponible para todos los países.