

CX70E



MIDI EXCAVADORAS Serie E



Motor V2607-CR-T

Potencia del motor 44,3 kW - 60,2 CV

Peso operativo 7290 kg

ESPECIFICACIONES

CX70E

MOTOR

Tipo _____ KUBOTA V2607-CR-T - STAGE 5
 Potencia (2300 rpm) (kW / CV) _____ 44,3 - 60,2
 Cilindrada (cm³) _____ 2615
 Número de cilindros (n.º) _____ 4
 Refrigeración _____ Líquido
 Consumo (l/h) _____ 7,6
 Alternador (V) _____ 12 (60 A)
 Batería V (Ah) _____ 12 (95)

SISTEMA HIDRÁULICO

Tipo de circuito ___ Sistema de centro cerrado para detección de la carga con válvula de control «Uso compartido de flujo»
 Tipo de bomba _____ 1 Bomba hidráulica variable con detección de carga y control electrónico + 1 bomba de engranajes
 Cilindrada de la bomba (cm³) _____ 71 + 14
 Capacidad de la bomba (l/min) _____ 141 + 27,8
 Presión máxima de calibración del circuito (bar) _____ 280
 Sistema auxiliar (presión máx.):
 AUX 1 de efecto simple o doble con prioridad (l/min) _____ 85 - 200 bares
 AUX 2 de efecto doble (l/min) _____ 65/90 - 280 bares
 AUX 3 de efecto doble opcional (l/min) _____ 45 - 280 bares

VELOCIDAD DE MARCHA Y GIRO

Velocidad de marcha
 (dos velocidades automáticas) (km/h) _ 1.º: 0 ÷ 2,1 / 2.º: 0 ÷ 4,2
 Velocidad de giro (rpm) _____ 11

MANDOS

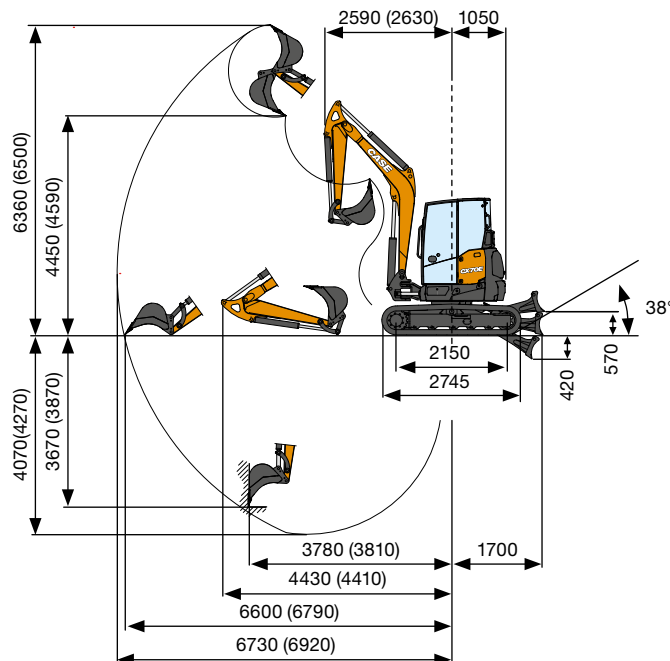
Pluma, balancín, cazo y giro de la torreta _____ 2 joysticks de control
 Movimientos de la oruga (incluida la rotación del contador) _____ 2 palancas de control
 Hoja dozer _____ palanca de control
 Sistema auxiliar prioritario con función de fijación de posición AUX 1
 (efecto simple o doble) _____ interruptor electroproporcional en joystick derecho
 Sistema Auxiliar AUX 2
 (efecto doble) _____ interruptor electroproporcional en joystick derecho
 Baja prioridad del sistema auxiliar
 AUX 3 (efecto doble) _____ interruptor electroproporcional en joystick izquierdo
 Giro de la pluma _____ interruptor electroproporcional en joystick izquierdo

PESOS

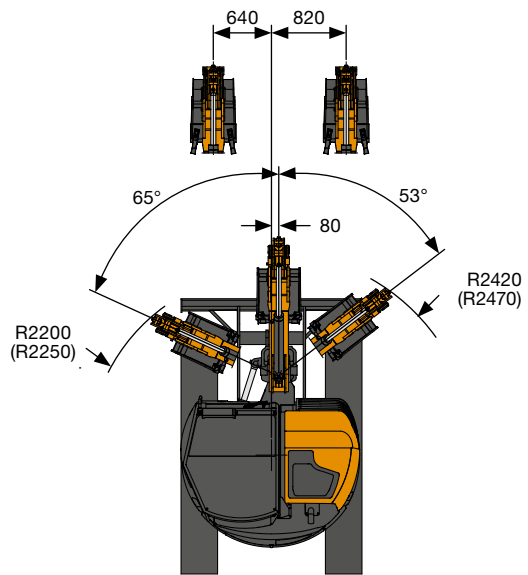
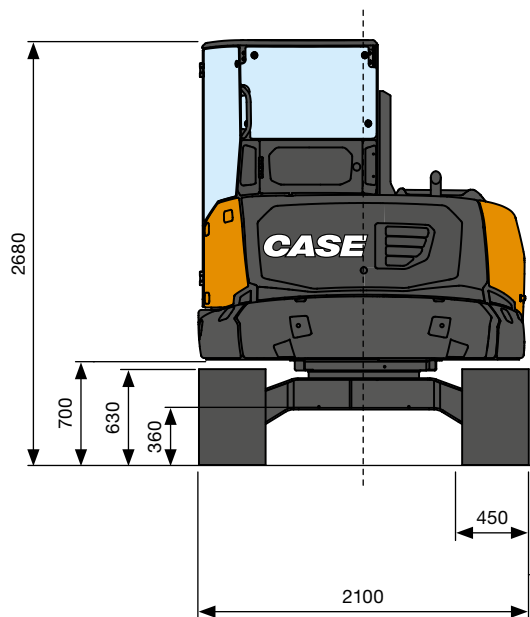
Peso de transporte con cabina (kg) _____ 7020
 Peso operativo con cabina
 (con orugas de goma) ISO 6016 (kg) _____ 7290

CIRCUITO Y CAPACIDADES DEL COMPONENTE

Tanque de combustible (l) _____ 85
 Tanque del aceite hidráulico (l) _____ 60
 Capacidad del circuito hidráulico (l) _____ 80
 Capacidad del sistema de refrigeración (l) _____ 12
 Aceite del motor (l) _____ 10,2



DATOS DE RENDIMIENTO		Estándar Brazo 1900 mm	Opc. Brazo 2100 mm
Profundidad de excavación máx.	mm	4070	4270
Altura de descarga máx.	mm	4450	4590
Fuerza de frenado del cazo ISO 6015	daN		4850
Fuerza de frenado del brazo ISO 6015	daN	2900	2700
Fuerza de tracción	daN		7150
Presión del rodamiento en el suelo con orugas de goma	kg/cm ²		0,34
Inclinación máx.			60% - 30°



DIMENSIONES GENERALES

Anchura máxima	mm	2100
Altura total	mm	2680
Anchura de las orugas	mm	450
Radio de rotación trasero	mm	1050
Longitud estándar del brazo de excavación (opcional)	mm	1900 (2100)
Número de rodillos (por cada lado)	n.º	5/1

CAPACIDAD DE ELEVACIÓN CX70E

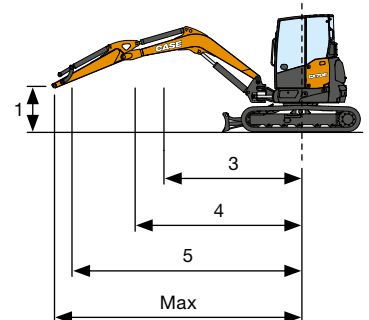
Balancín estándar L = 1900 mm
(Balancín opcional L = 2100 mm)

Apertura del brazo desde el centro de rotación (m)
Capacidad de elevación (kg) a 1 m de altura

CAPACIDAD DE ELEVACIÓN	3	4	5	Máx.
Hoja dozer frontal y bajada	3150*	2100*	1670*	1470*
Hoja dozer frontal y elevada	2170	1420	1030	840
Abierto lateral	1920	1280	940	760

* Indica el límite de carga hidráulico.

La capacidad de elevación se basa en la norma ISO 10567 y no supera más del 75% de la carga de vuelco estática ni más del 87% de la capacidad de elevación hidráulica de la máquina.



CONFIGURACIÓN ESTÁNDAR Y OPCIONALES

EQUIPO ESTÁNDAR

- + Cabina inclinable (ROPS/TOPS - FOPS Nivel 1)
- + Aire acondicionado y calefacción automáticos
- + Luz automática interna
- + DAB Radio, Bluetooth, USB, Entrada audio.
- + Toma eléctrica en el techo para faro rotativo
- + Limpia-parabrisas
- + Espejos de visión trasera (izquierdo, derecho, trasero)
- + Asiento de tela con suspensión mecánica Premium
- + Brazo estándar
- + Protección del cilindro de elevación de la pluma y del cilindro de la hoja dozer
- + Contrapeso estándar
- + Filtro de aire con válvula de drenaje e indicador eléctrico de anti-obstrucción
- + Accionamiento hidráulico reversible del ventilador con modo de funcionamiento automático
- + Bomba de llenado del combustible eléctrico con función de parada automática
- + Joysticks hidráulicos servoasistidos con controles proporcionales electrohidráulicos
- + Control de rotación proporcional electrohidráulico
- + 1.º circuito auxiliar (AUX1) con control proporcional electrohidráulico
- + 2.º circuito auxiliar (AUX2) con control proporcional electrohidráulico
- + Cuadro de instrumentos digital con ajuste de flujo en AUX1, AUX2 y AUX3
- + Válvulas de bloqueo en el cilindro giratorio
- + Desviador eléctrico entre efecto simple y doble AUX1
- + Drenaje directo al tanque
- + 2 velocidades de marcha con Cambio Descendente Automático (de 2.º a 1.º marcha si se requiere más tracción) y Cambio Ascendente
- + Control de RPM proporcional electrónico con ralenti automático
- + Orugas de goma
- + Hoja dozer estándar
- + Manual del operador
- + Llave de encendido, que abre todos los bloqueos de la máquina
- + Luces led de trabajo estándar (pluma, parte delantera derecha de la cubierta y parte delantera de la cabina)
- + Interruptor de desconexión de la batería
- + Bomba de caudal variable
- + Aceite hidráulico y lubricantes estándar
- + CASE Sitewatch y SiteConnect

EQUIPO OPCIONAL

- + Antirrobo
- + Asiento de tela con suspensión neumática
- + Asiento de tela con suspensión neumática y calefacción
- + Cámara de visión trasera
- + Alarma de traslación
- + Brazo largo
- + Contrapeso adicional - Ligero
- + Contrapeso adicional - Pesado
- + 3.º circuito auxiliar (AUX3) con control proporcional electrohidráulico
- + Predisposición para garfio (AUX3 con desviador de caudal del cilindro del cazo)
- + Válvulas de bloqueo en el cilindro de la hoja dozer
- + Kit de manipulación de objetos (válvulas de bloqueo en la pluma y el brazo, gancho de elevación y tabla de carga)
- + Orugas de acero
- + Hoja dozer de 6 posiciones (Ángulo/Inclinación)
- + Hoja dozer flotante
- + Luces led de trabajo adicionales (parte trasera de la cabina)
- + Faro rotativo
- + Aceite hidráulico y lubricantes bio
- + Lubricación centralizada automática
- + Predisposición para alto caudal (por ejemplo para trituradora): caudal constante máx def 60 l/min a 180 bar
- + Predisposición para enganche rápido hidráulico (Efecto simple o doble)
- + Enganches rápidos hidráulicos y mecánicos
- + Cazos

SOLUCIONES POSVENTA DE CASE

- + Rejilla de protección superior (FOPS Nivel 2)
- + Rejilla de protección frontal (Nivel 2)
- + Protección del cilindro del brazo y del cilindro del cazo
- + Tacos de goma para las orugas de acero
- + Orugas Geogrip
- + Gran variedad de implementos
- + Gama completa de enganches rápidos hidráulicos y mecánicos
- + Gama completa de cazos

CNH Industrial
Deutschland GmbH
Case Baumaschinen
Benzstr. 1-3 - D-74076 Heilbronn
DEUTSCHLAND

CNH Industrial
Maquinaria Spain, S.A.
Avenida Aragón 402
28022 Madrid - ESPAÑA

CNH Industrial France, S.A.
16-18 Rue des Rochettes
91150 Morigny-Champigny
FRANCE

CNH Industrial Italia Spa
Lungo Stura Lazio 19
10156, Torino
ITALIA

CASE Construction Equipment
Cranes Farm Rd
Basildon - SS14 3AD
UNITED KINGDOM

NOTA: El equipamiento de serie y opcional puede variar según la demanda y la normativa específica de cada país. Las imágenes pueden incluir más opcionales que el equipamiento estándar de serie (consulte a su distribuidor de Case). Asimismo, CNH Industrial se reserva el derecho de modificar las especificaciones de las máquinas sin incurrir en ninguna obligación relativa a tales cambios.

Conforme a la directiva 2006/42/EC.

CASECE.COM
00800-2273-7373

La llamada es gratuita desde teléfono fijo. Antes de llamar con su teléfono móvil, consulte tarifas con su operador.