



**CASE**  
CONSTRUCTION

**SERIE E**

# EXCAVADORAS DE CADENAS



CX210E-S

# HERENCIA UNA TRADICIÓN DE INNOVACIONES EN EL SECTOR



**1842**

Se funda CASE.

**1869**

Nace la primera máquina con motor de vapor de Case para la construcción de carreteras.

**1957**

La primera fábrica en el mundo en integrar cargadoras/retroexcavadoras: Case, pionera en la industria.

**1969**

CASE comienza la producción de cargadoras compactas.

**1977**

CASE adquiere Poclain, una marca francesa líder en el mercado de excavadoras.

**1992**

Sumitomo se convierte en proveedor de CASE Corporation distribuyendo excavadoras que van desde las 7 a las 80 toneladas.

**1998**

Se firma la Alianza global entre CASE Corporation y Sumitomo.

**2001**

CASE introduce la primera de sus excavadoras CX, nuevas y potentes «máquinas inteligentes» diseñadas para mejorar la productividad a través de las funciones de inteligencia integradas.

**2007**

CX210B es galardonado con el «Good Design Award», premio al mejor diseño, otorgado por la Academia de Diseño de Japón.

**2008**

CX210B es galardonado con el 18.º «Energy Conservation Award», premio a la conservación de la energía, otorgado por la Agencia de Recursos Naturales y Energía del Ministerio de Economía de Japón.

**2011**

CASE se convierte en el primer fabricante de equipos de construcción

en ofrecer reducción catalítica selectiva y recirculación de los gases de escape enfriados como soluciones para cumplir con los rigurosos estándares de emisiones.

**2015**

CASE lanza la nueva «Serie D» de excavadoras de orugas Tier 4 final/Fase IV en la UE.

**2018**

Producción de Fase V para los modelos CX350D y posteriores, seguidos de los modelos Short Radius.

**2021**

CASE presenta los primeros modelos de excavadora de orugas de la Serie E Fase V, con un nuevo motor FPT, nuevo monitor y mejores componentes hidráulicos y servicios conectados.

**2024**

CASE presenta su primer modelo «ESSENTIAL», la CX210E-S, que ofrece las mismas ventajas de los modelos de la Serie E en una nueva máquina nueva, más sencilla.

# EXCAVADORAS DE CADENAS

## GENERACIÓN MEJORADA

### FIABILIDAD Y CALIDAD MEJORADAS

*Más potente que nunca, construidas para durar*

- + Pluma y brazo de alta resistencia con estructuras soldadas que garantizan una fiabilidad de por vida.
- + Barras protectoras en el brazo para garantizar una protección aún más duradera contra el desgaste.
- + Chasis inferior y componentes del tren de rodaje reforzados para una durabilidad de primera.
- + Cadenas de 600 mm en versión de alta resistencia (grosor aumentado de 8,5 a 10 mm).

### MAYOR PRECISIÓN Y CAPACIDAD DE CONTROL

*Control perfecto, operación eficiente; más que nunca*

El emblemático Sistema hidráulico inteligente CASE (CIHS) ahora posee nuevos modos de trabajo y configuraciones hidráulicas ajustables para ofrecer un funcionamiento más suave y eficiente que la generación anterior.



# SERIE E

## EXCAVADORAS DE CADENAS



### VERSATILIDAD MEJORADA

#### *Un alto grado de personalización para cada aplicación*

Los modos de trabajo con un nuevo enfoque conceptual tienen una posición de aceleración independiente y ofrecen una combinación precisa con los requisitos de cada aplicación:

**Modo SP (Super Power)** para lograr la máxima productividad (como en la Serie D) con una aceleración a la máxima potencia.

**Modo P (Power)** que sustituye los modos H y A en la Serie D, con ajustes de aceleración de 1 a 10.

**Modo E (Eco)** para lograr un máximo ahorro de combustible, con ajustes de aceleración de 1 a 10.

**Modo L (Lifting)** optimizado para manipular objetos con un aumento en la potencia permanentemente activado y un sistema de advertencia de sobrecarga; permite ajustes de aceleración de 1 a 6.

El propietario de la máquina puede bloquear la elección del modo de trabajo.

**NOVEDAD** El revolucionario modo Eco reduce el consumo de combustible gracias al control selectivo del motor y la bomba de acuerdo con el movimiento. Mantiene el par máximo de la bomba para ofrecer una alta productividad y minimiza el consumo de combustible en las operaciones de poco esfuerzo.



El equilibrio de los caudales hidráulicos también puede personalizarse en virtud de las preferencias del operador:

- + «Brazo adentro» vs «Pluma arriba»
- + «Brazo adentro» vs «Giro»

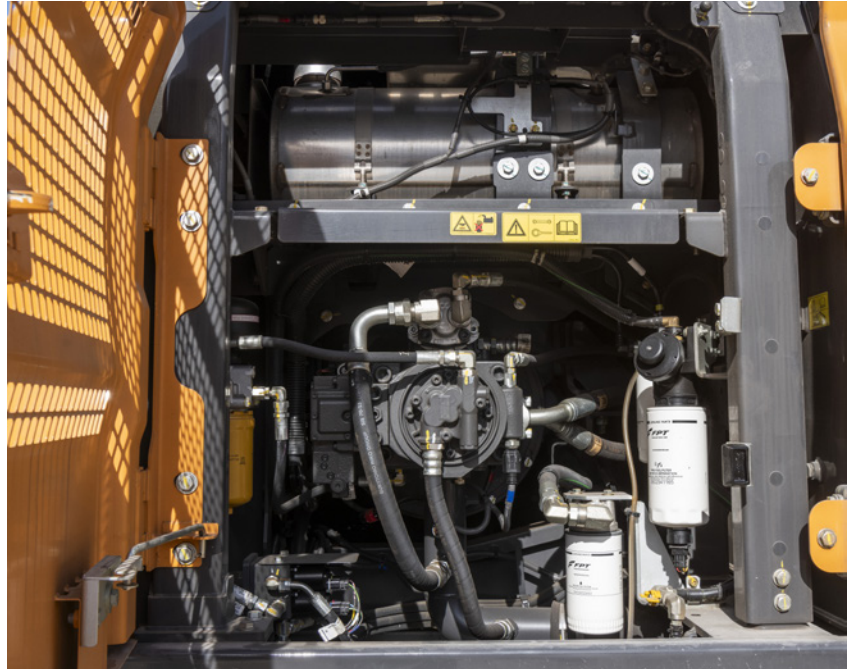
La Serie E aumenta la versatilidad al permitirle al operador seleccionar el tipo de herramienta de trabajo y seleccionar el número de modelo personalizable en el monitor de la máquina. Al seleccionar los ajustes de caudal y presión, también puede configurar el caudal máximo para proteger el accesorio.

Hay un nuevo contrapeso adicional de más de 500 kg opcional para garantizar una estabilidad perfecta; también incluye implementos y enganches rápidos más pesados, lo que extiende todavía más la capacidad de la máquina para adaptarse a las distintas condiciones de trabajo.



# PRODUCTIVIDAD

## TRABAJO INTELIGENTE, MAYOR PRODUCCIÓN



### MAYOR EFICIENCIA

#### *Rendimiento superior y gran ahorro de combustible*

La Serie E de nueva generación combina las características comprobadas de ahorro de energía de la Serie D con los nuevos modos de trabajo y ajustes hidráulicos para la eficiencia.

El sistema avanzado de gestión de energía automático heredado de la Serie D consta de seis funciones de control de energía:

- + **Control de par de la bomba:** evita bajadas en la velocidad del motor debido a una carga excesiva del sistema, mientras que reduce el consumo de combustible en operaciones que no requieren la potencia máxima de la bomba.
- + **Control del consumo de la pluma:** aumenta la eficiencia del consumo de combustible en los movimientos descendentes y giro de la pluma.
- + **Control de la presión de rotación:** reduce el caudal inicial de la bomba y mejora el control al comienzo del giro para reducir el consumo de combustible.
- + **Control de la carrera del carrete:** ajusta automáticamente la presión en función de la reacción de los sensores, por lo que evita un exceso de consumo hidráulico innecesario.
- + **Regeneración del aceite de la pluma:** el aceite de retorno del movimiento descendente de la pluma se utiliza para acelerar la salida del brazo.
- + **Ralentí automático/apagado del ralentí:** funciones personalizables que pueden cambiarse manualmente que reducen las RPM del motor después de un período de inactividad o apagan el motor después de un período de ralentí.

Con todas estas características, coordinadas por el Sistema Hidráulico Inteligente CASE, junto con el nuevo motor FPT, las excavadoras de la Serie E ofrecen un rendimiento sin precedentes y un gran ahorro de combustible.



## ENERGÍA MÁS LIMPIA

*Motores compatibles con la Fase V de la UE*



Los nuevos motores FPT NEF cumplen con los estándares de la Fase V con la innovadora solución HI-eSCR2 de desarrollo interno, que solo utiliza un Catalizador de oxidación diésel y un dispositivo integrado **sin mantenimiento** en el catalizador de SCR para lograr esta drástica reducción en las emisiones.

- + El SCR en filtro está «construido para toda la vida» y no requiere reemplazo ni limpieza mecánica durante toda su vida útil de regulación garantizada de las emisiones.
- + El flujo de entrada de aire aumenta gracias a un turbocompresor con refrigeración aire-aire.
- + La inyección múltiple ofrece el mejor rendimiento de par alto de su clase a bajas revoluciones.
- + **No se utiliza ninguna válvula EGR**, lo que significa que se toma un 100 % de aire fresco para la combustión y no se precisa de ningún sistema de refrigeración adicional.

Los nuevos motores NEF de la Fase V pueden ofrecer un mayor rendimiento con bajas emisiones, ya que funcionan con **biodiésel B7** y **HVO** (aceite vegetal tratado con hidrógeno, una alternativa más limpia y de mayor calidad que el biodiésel, con un rendimiento superior en climas fríos), así como también con otros combustibles parafínicos como **GTL** (gas a líquidos), **CTL** (carbón a líquidos), **BTL** (biomasa a líquidos).

# LA COMODIDAD COMO PRIORIDAD

## ENTORNO DE TRABAJO DE PRIMER NIVEL



### MAYOR COMODIDAD

#### *Condiciones de trabajo ideales, todos los días*

- + Cabina presurizada con mejor sellado, espacio de acceso amplio y mayor espacio para los pies.
- + Asiento ergonómico con respaldo alto y suspensión neumática con ajuste de reclinación y calefacción.
- + Consola suspendida con el asiento y posiciones optimizadas de la palanca de control: el operador mantiene su postura de trabajo preferida al ajustar la posición del asiento.
- + Menor recorrido hacia los pedales y reposapiés para reducir la fatiga durante el trabajo.
- + Controles de aire acondicionado automático integrados en el monitor.
- + Mejor rendimiento del aire acondicionado con una actualización de la refrigeración y ventilaciones de aire en ubicaciones óptimas.
- + Capacidad de almacenamiento optimizada con compartimento para poner una pequeña nevera y una fiambarrera, bandeja para teléfono inteligente y dos portavasos grandes.
- + Cabina silenciosa con un ruido interno 1 dB más bajo en comparación con la Serie D.





# SEGURIDAD Y MANTENIMIENTO

## TRABAJO SEGURO EN TODAS LAS CONDICIONES

### FUNCIONAMIENTO Y ACCESIBILIDAD MÁS SEGURA

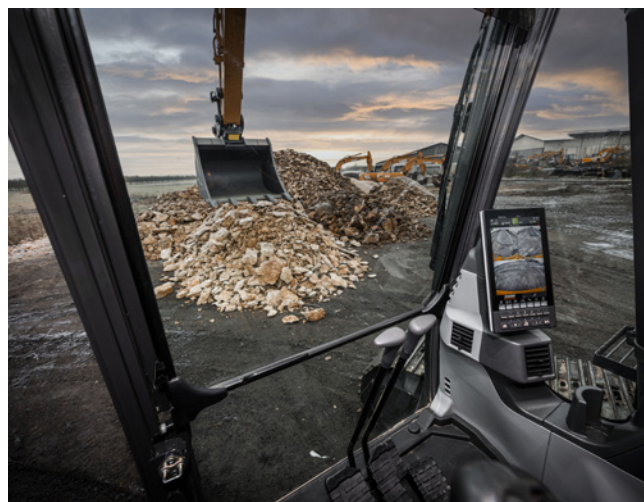
*La seguridad es primordial, tanto dentro como fuera de la cabina*

- + Estructura de cabina reforzada que cumple con las normas ROPS y FOPS.
- + Protección FOPS de nivel 2
- + Alarma de desplazamiento montada de fábrica para mayor seguridad en el lugar de trabajo alrededor de la máquina.
- + Nueva función de seguridad con bloqueo automático de palanca que detiene de inmediato el movimiento de la máquina cuando el operador accidentalmente libera el bloqueo de la compuerta.
- + Detección de sujeción del cinturón de seguridad.
- + Escalones amplios, resistentes y cómodos y pasamanos para un acceso seguro a la parte superior del capó.
- + Placas antideslizantes y cubierta de capó superior apoyada sobre dos pistones de gas y asegurada con dos topes mecánicos.
- + Amplia plataforma sobre la parte superior del compartimiento del motor para trabajar de forma segura en el compartimiento del motor.

### VISIBILIDAD SUPERIOR

*Diseñado para ofrecer una visibilidad sorprendente*

- + La visibilidad, que ya era sorprendente en la Serie D, se ha mejorado todavía más:
- + Superficie acristalada con mejor visibilidad en el lado derecho.
- + Monitor más grande (de 7 a 10 pulgadas) con una mayor resolución, cinco botones configurables y menús adicionales en pantalla.
- + Cámaras estándares a la derecha y en la parte trasera.
- + Cámaras mejoradas para un mejor equilibrio de colores.
- + Mejor descongelación del cristal delantero.
- + Nueva boquilla de limpiaparabrisas con pulverización de difusión que garantiza una mejor limpieza del parabrisas.
- + Paquete de luces LED para una iluminación más brillante y amplia.
- + Función de luces «de cortesía» con temporizador de apagado seleccionable.



# SEGURIDAD Y MANTENIMIENTO

## TRABAJO SEGURO EN TODAS LAS CONDICIONES



### FÁCIL MANTENIMIENTO

#### *Solución de servicios concretos y conectados*

- + Nuevos intervalos de servicio con costes de mantenimiento inferiores
  - **Aceite del motor, combustible y filtros de aceite** de 500 a 1000 horas.
  - **El filtro del módulo de suministro AdBlue** duraba 3000 horas; ahora, dura hasta 4000 horas.
- + No tiene EGR, lo que reduce la complejidad en ATS.
- + El dispositivo de limpieza automática SCR en filtro no requiere reemplazo ni limpieza mecánica durante su vida útil garantizada.
- + La boquilla de combustible con flotante integrado en el tanque de combustible ofrece una mejor visibilidad durante la recarga.
- + La válvula de muestreo recientemente añadida al compartimento de la bomba permite un análisis sencillo del aceite hidráulico.
- + Mayor capacidad del depósito de la boquilla del limpiaparabrisas, para realizar menos recargas.
- + Alfombrilla de cabina dividida de dos piezas para una limpieza más sencilla.
- + Cubierta de radiador con abertura más grande del costado y abertura adicional debajo de la estructura superior para ofrecer un mejor acceso.



- + Altura del limpiador de aire modificada para facilitar su colocación y extracción.
  - + Inclinación del condensador de A/C añadida para facilitar la limpieza.
  - + El tensor automático de la correa del ventilador no requiere calibración manual.
  - + Diagnóstico y asistencia remota,
- mantenimiento interactivo con el nuevo módulo bidireccional CASE SiteConnect y mejores servicios telemáticos de SiteWatch.
- + El CX210E-S también se beneficiará de una nueva oferta posventa de kits de mantenimiento específicos, que ayudan a los clientes a mejorar aún más su coste total de propiedad.



# RAZONES PRINCIPALES PARA ELEGIR LA NUEVA SERIE E

## LA MEJOR ELECCIÓN ENTRE VELOCIDAD Y CONTROLABILIDAD

El Sistema hidráulico inteligente CASE (CIHS) es sinónimo y punto de referencia en el mercado por sus tiempos de ciclo rápidos, mejor rendimiento con ahorro de energía y control perfecto.

## FIABILIDAD Y CALIDAD MEJORADAS

Las excavadoras CASE son conocidas por su diseño equilibrado y sus componentes de primera clase. La estructura del brazo, la pluma y el tren de rodaje es ahora más robusta que nunca.

## MÁXIMA COMPETITIVIDAD

La CX210E-S es el complemento por excelencia de la flota de nuestros clientes, gracias a la calidad y las prestaciones sin concesiones de CASE y a la ventaja de costes que ofrece el nuevo modelo "ESSENTIAL".

## MAYOR VERSATILIDAD

- + **NOVEDAD**: 4 modos de trabajo (Super Power, Power, Eco, Lifting)
- + **NOVEDAD**: 10 ajustes de aceleración independientes del modo de trabajo.
- + **NOVEDAD**: personalización del equilibrio de caudal de oscilación, brazo y pluma para adaptarse a cualquier aplicación.
- + **NOVEDAD**: tipos de implementos y nombres almacenables en la pantalla para una rápida gestión de herramientas.
- + **NOVEDAD**: contrapeso opcional de más de 500 kg más pesado para soportar accesorios más pesados.

## MAYOR EFICIENCIA

- + **NOVEDAD**: modo Eco que garantiza el mejor control de bomba y motor selectivo, lo que maximiza el par solo cuando es necesario y ahorra más combustible.
- + **NOVEDAD**: motor FPT de Fase V sin EGR con una combustión más eficiente.

## CONECTIVIDAD MEJORADA

- + **NOVEDAD**: módulo bidireccional CASE SiteConnect.
- + **NOVEDAD**: capacidades de mantenimiento activo.
- + **NOVEDAD**: asistencia remota.
- + **NOVEDAD**: solución telemática completa estándar de CASE (módem, cableado, arnés, antena y suscripción Advanced de SiteWatch durante 3 años).



## VISIBILIDAD SUPERIOR

- + **NOVEDAD**: pantalla LCD de 10 pulgadas, la más grande en la industria, con 5 botones configurables y nuevas funciones de menú.
- + **NOVEDAD**: mejora en el lavado y la descongelación del cristal delantero.
- + **NOVEDAD**: visibilidad mejorada en el lado derecho.
- + Iluminación LED.

## MAYOR COMODIDAD

- + **NOVEDAD**: consola suspendida con asiento.
- + **NOVEDAD**: espacio de acceso amplio y mayor espacio para los pies.
- + **NOVEDAD**: controles de A/C dedicados en el monitor, siempre a su alcance.
- + **NOVEDAD**: aire acondicionado mejorado con ventilaciones de aire nuevas.
- + **NOVEDAD**: entorno más silencioso en la cabina.

## FÁCIL MANTENIMIENTO

- + **NOVEDAD**: intervalo de cambio de aceite de motor, combustible y filtros de aceite ampliado de 1.000 horas
- + **NOVEDAD**: dispositivo de limpieza automática de SCR en filtro, sin mantenimiento y construido para toda la vida.
- + **NOVEDAD**: acceso fácil al depósito hidráulico gracias al tapón con respirador.
- + **NOVEDAD**: alfombrilla dividida.
- + **NOVEDAD** oferta de kits de mantenimiento de posventa para reducir el coste total de propiedad

## ENERGÍA MÁS LIMPIA

- + **NOVEDAD**: motor de Fase V de FPT, líder europeo reconocido por su fiabilidad e innovación
- + tradición con más de 25 años de experiencia.
- + **NOVEDAD**: sistema de alta eficiencia SCR 2 cubierto por 13 patentes.
- + **NOVEDAD**: sin EGR.
- + **NOVEDAD**: compatible con combustibles alternativos sintéticos y HVO.

## FUNCIONAMIENTO Y ACCESIBILIDAD MÁS SEGURA

- + Cabina ROPS con FOPS de nivel 2.
- + Barandillas y pasamanos extendidos estándares
- + Alarma de desplazamiento instalados en fábrica.
- + **NOVEDAD**: función de seguridad de bloqueo automático de palanca.





## LA PARTE CIENTÍFICA

El sistema telemático SiteWatch de CASE usa una unidad de control de alta tecnología montada en cada máquina para recopilar información de dicha máquina y de los satélites GPS. Luego, se envían estos datos por Wi-Fi a través de las redes de comunicación móvil al portal web del sistema telemático de CASE.

## SITWATCH: FLOTA CENTRALIZADA - CONTROL DE LOS BENEFICIOS CON LA PUNTA DE SUS DEDOS

### *Mida su verdadera disponibilidad de recursos y optimícela*

- + Elimine las «flotas fantasmas»: SiteWatch permite identificar unidades de repuesto o máquinas con poca carga en cualquier centro.
- + Poder reasignar unidades donde más se necesiten.
- + La planificación de mantenimiento anticipada es más fácil, ya que las horas de trabajo actualizadas siempre están disponibles.
- + Extienda los beneficios de SiteWatch al resto de su flota: SiteWatch también puede instalarse en unidades de otras marcas.

### *¡Desafíe su coste total de la propiedad!*

- + Poder comparar el uso de combustible en los distintos tipos de máquinas le permitirá elegir el equipo adecuado.
- + Ahorrar en los costes de transporte con tareas de mantenimiento programadas y agrupadas.
- + Tranquilidad, disponibilidad optimizada y menores costes de reparación: con el mantenimiento preventivo, puede, por ejemplo, recibir un aviso en caso de que el motor necesite mantenimiento, así como evitar averías perjudiciales.
- + Poder comparar el retorno de inversión de sus activos en diferentes centros.
- + Su equipo se usará únicamente durante las horas de trabajo. Puede establecer avisos para saber si se está usando durante el fin de semana o por la noche.
- + Integración con el paquete de mantenimiento programado, lo que garantiza que los servicios requeridos se lleven a cabo en el momento adecuado.

### *Mayor seguridad, prima de seguro más baja*

- + Mantenga alejados a los ladrones: trate de disuadirlos de atacar sus recursos porque está geolocalizado. El sistema SiteWatch está escondido para que los ladrones no puedan encontrarlo rápidamente.
- + Su flota se usa únicamente donde usted decida. Puede delimitar un territorio virtual y recibir un correo electrónico cuando una máquina sobrepase dicho perímetro.

# ASISTENCIA ESPECIALIZADA DE CASE SIEMPRE CON USTED

## **SITECONNECT: ASISTENCIA PROACTIVA Y REMOTA**

La unidad SiteConnect permite establecer una comunicación bidireccional entre su máquina y su distribuidor CASE. Podrán ejecutar diagnósticos remotos y analizar los datos de la máquina antes de ir hasta la unidad.

### ***Maximice la disponibilidad de uso de su máquina***

- + Ahorre tiempo mientras su distribuidor ofrece asistencia remota al operador. La máquina puede estar en cualquier lugar mientras que el distribuidor pueda conectarse de forma remota con la máquina para realizar los diagnósticos.
- + El distribuidor le dará asistencia mediante la herramienta SiteConnect para maximizar la disponibilidad de uso de su máquina.

### ***Optimice la eficiencia del mantenimiento***

- + Al permitir que su distribuidor investigue su activo de forma remota, les permite resolver problemas en el menor tiempo posible, en una sola visita, con las piezas y herramientas correctas.
- + Las unidades de control electrónico instaladas en la máquina pueden estar sujetas a actualizaciones de software: Mediante la unidad SiteConnect, su distribuidor CASE podrá realizar actualizaciones de software en su máquina de forma remota.
- + ¡Aumento de la disponibilidad de uso, reducción de costes!

### ***Reduzca su coste total de propiedad***

- + Gracias a los datos recopilados sobre el estado y el rendimiento de su máquina por Siteconnect, su distribuidor CASE puede proporcionarle un servicio rápido y eficaz, cuando lo necesite. Esto le brinda una mayor disponibilidad de uso.



Descargue la aplicación SiteManager para permitir el acceso remoto a su equipo directamente desde las instalaciones del distribuidor, siempre con su consentimiento. En el cristal trasero viene colocada la pegatina con el código QR de SiteConnect. Escanee el código QR con su dispositivo móvil para acceder rápidamente a la página SiteConnect, desde donde puede descargar fácilmente la aplicación SiteManager y obtener contenidos más útiles.



CX210ES





# ESTÁNDAR Y OPCIONALES

## EQUIPO ESTÁNDAR

### MOTOR

- + FPT NEF de 6 cilindros turbo diésel + Fase V
- + Reducción Catalítica Selectiva en el filtro (SCRoF)
- + Catalizador de oxidación diésel (DOC)
- + Sin EGR
- + Turbocompresor VGT
- + Inyección electrónica de combustible
- + Sistema de common rail de alta presión
- + Arranque de seguridad neutro
- + Calentamiento automático del motor, parada de emergencia
- + Precalentamiento de las bujías de incandescencia
- + EPF (Función de protección del motor)
- + Filtrado del combustible de dos fases
- + Filtro de aire de dos cuerpos
- + Filtro de aceite remoto
- + Tapón ecológico de drenaje del aceite
- + Intervalo de cambio de filtros de combustible y aceite de motor de 1000 horas.
- + Sistema de 24 voltios
- + Interruptor de desconexión de la batería
- + Equipo de enfriamiento para alta temperatura ambiente
- + Combustible externo e indicadores de AdBlue
- + Sistema de refrigeración del combustible
- + Filtro de combustible + prefiltro de combustible con indicador de acumulación de agua
- + Válvula de cierre del combustible
- + Arranque en ralentí
- + Radiador, enfriador de aceite, intercooler, pantalla protectora
- + Bomba de reabastecimiento

### SISTEMAS DE AHORRO DE COMBUSTIBLE

- + Modo Eco
- + Ralentí automático
- + Ralentí «One-touch»
- + Apagado en ralentí
- + Control del par de la bomba (PTC)
- + Control del consumo de la pluma (BEC)
- + Control de la presión de rotación (SRF)
- + Control de la carrera del carrete (SSC)
- + Regeneración del aceite de la pluma (BOR)

## EQUIPO OPCIONAL

### COMPONENTES HIDRÁULICOS

- + Control proporcional de circuito de bajo caudal

### ESTRUCTURA SUPERIOR

- + Contrapeso opcional de más de 500 kg

### COMPONENTES HIDRÁULICOS

- + Equilibrio de control del caudal hidráulico
- + Bombas hidráulicas controladas electrónicamente
- + Aumento automático de potencia.
- + Cambio automático de velocidad de desplazamiento
- + 4 modos de trabajo seleccionables
- + Dispositivo de advertencia por sobrecarga
- + Controles de modelos ISO
- + Ajustes previos de la bomba auxiliar
- + Selección auxiliar controlada con conmutador
- + Válvula auxiliar
- + Indicador de restricción del filtro hidráulico
- + Circuito multifunción (martillo/cizalla alto caudal) con control proporcional eléctrico
- + Enfriador de aceite
- + Intervalo de cambio de aceite hidráulico a 5000 horas
- + Intervalo de cambio del filtro hidráulico a 2000 horas
- + Equipamiento de conexión rápida hidráulica
- + Puerto de suministro de líquido hidráulico con respirador

### ESTRUCTURA SUPERIOR

- + Espejos según las normas ISO
- + Barandillas, acceso por la derecha
- + Barandillas de seguridad según las normas ISO
- + Cabina montada con aislamiento (gel y goma)
- + Argollas de elevación para contrapeso
- + Tapón del depósito con seguro, puertas para el mantenimiento y caja de herramientas
- + Cámara de seguridad para vista lateral y posterior

### ESTACIÓN DEL OPERADOR

- + Protección ROPS
- + Protección FOPS Nivel 2 OPG
- + Cabina presurizada
- + Cristal de seguridad templado
- + Ventana frontal con seguro «One-touch»
- + Parasol y deflector para la lluvia
- + A/C, calefacción y descongelación con control automático
- + Compartimento refrigerado, portavasos y ceniceros
- + Luz de la cúpula interior
- + Consola de suspensión neumática

### ACCESORIOS

- + Brazo HD 2,40 m

totalmente regulable de baja frecuencia y basculante asiento neumático y calefactado y amortiguador hidráulico de doble efecto

- + Asiento deslizable, 90 mm
- + Cinturón de seguridad con detección de sujeción
- + Reposo-brazos ajustables
- + Controles de joystick de mínimo esfuerzo
- + Cabina de mando deslizable de 80 mm
- + Sistema de selección auxiliar
- + Puerto auxiliar para dispositivos electrónicos auxiliares
- + Monitor LED multifunción a color (10 mm) con interruptores de silicona
- + Se pueden seleccionar 22 idiomas para el monitor
- + Alarma de traslación
- + Radio AM/FM Bluetooth con antena y 2 altavoces
- + Sistema antirrobo (sistema con código de arranque)
- + Alfombra dividida
- + Toma eléctrica de 12 voltios
- + Toma del encendedor de 24 voltios
- + Ventanilla derecha en una sola pieza
- + 7 luces de trabajo LED (2 en el techo de la cabina, 1 en el brazo izquierdo, 1 en la caja de herramientas, 3 alrededor).
- + Limpiaparabrisas
- + Ventana de techo transparente (Lexan) con parasol
- + Deflector de lluvia
- + Compartimentos portaobjetos
- + Sistema de diagnóstico a bordo

### ACCESORIOS

- + Pluma HD Estándar 5.7 m
- + Brazo HD 2,94 m
- + Tipos de accesorios y nombres almacenables en la pantalla

### BANDA DE RODAMIENTO

- + Cadenas de acero de 600 mm de triple garra
- + Superposición completa de la parte inferior del rodamiento con el disco horizontal giratorio
- + Catenarias con eslabones sellados
- + Puntos de anclaje

### SERVICIOS TELEMÁTICOS

- + Módulo SiteConnect y suscripción Advanced de SiteWatch con control remoto durante 3 años

### BANDA DE RODAMIENTO

- + Cadenas con triple guía de acero de 700 mm

# ESPECIFICACIONES

## CX210E-S

### MOTOR

Modelo \_\_\_\_\_ FPT NEF6  
 Tipo \_\_\_\_\_ Diésel de 4 tiempos refrigerado por agua,  
 6 cilindros en línea, sistema Common Rail de alta presión (control  
 electrónico), turbocompresor con intercooler refrigerado por aire,  
 SCRof, EGR free

Número de cilindros / cilindrada (l) \_\_\_\_\_ 6 / 6,7  
 Nivel de emisiones \_\_\_\_\_ Stage V  
 Diámetro y carrera (mm) \_\_\_\_\_ 104 x 132

#### Potencia nominal al volante

ISO 9249 (kW / CV) \_\_\_\_\_ 120,4 / 163,9 a 1800 min<sup>-1</sup>  
 ISO 14396 (kW / CV) \_\_\_\_\_ 124,0 / 168,6 a 1800 min<sup>-1</sup>

#### Par máximo

ISO 9249 (Nm) \_\_\_\_\_ 644 a 1600 min<sup>-1</sup>  
 ISO 14396 (Nm) \_\_\_\_\_ 657 a 1600 min<sup>-1</sup>

### SISTEMA HIDRÁULICO

Bombas principales \_\_\_\_\_ 2 bombas de pistones axiales y  
 caudal variable con sistema de regulación

Caudal aceite máx. (litro/min) \_\_\_\_\_ 2 x 211 a 1800 min<sup>-1</sup>

#### Presión de trabajo del circuito

Pluma/Balancín/Cuchara (MPa) \_\_\_\_\_ 34,3 - 37,3  
 con power boost automático

Circuito de giro (MPa) \_\_\_\_\_ 29,4  
 Circuito de desplazamiento (MPa) \_\_\_\_\_ 34,3  
 Bomba piloto (litro/min) \_\_\_\_\_ 18  
 Presión de trabajo del circuito (MPa) \_\_\_\_\_ 3,9

#### Cilindros de la pluma

Diámetro (mm) \_\_\_\_\_ 120  
 Carrera (mm) \_\_\_\_\_ 1255

#### Cilindro del balancín

Diámetro (mm) \_\_\_\_\_ 140  
 Carrera (mm) \_\_\_\_\_ 1460

#### Cilindro de la cuchara

Diámetro (mm) \_\_\_\_\_ 120  
 Carrera (mm) \_\_\_\_\_ 1010

### GIRO

Motor giro \_\_\_\_\_ Motor de pistones axiales de cilindrada constante  
 Velocidad de giro máx. (min<sup>-1</sup>) \_\_\_\_\_ 11,5  
 Par de giro (Nm) \_\_\_\_\_ 64000

### FILTROS

Filtro de aspiración (µm) \_\_\_\_\_ 105  
 Filtro de retorno (µm) \_\_\_\_\_ 6  
 Filtro de pilotaje (µm) \_\_\_\_\_ 8

### SISTEMA ELÉCTRICO

Voltaje (V) \_\_\_\_\_ 24  
 Alternador (Amp) \_\_\_\_\_ 90  
 Arranque (V - kW) \_\_\_\_\_ 24 - 4,0  
 Batería \_\_\_\_\_ 2 x 12 V 110 Ah - 880 ACC

### CHASIS

Motor de desplazamiento \_\_\_\_\_ Motor de pistones axiales de caudal variable  
 Velocidad de desplazamiento alta (cambio de velocidad automático) (km/h) \_\_\_\_\_ 5,6  
 Velocidad de desplazamiento baja (km/h) \_\_\_\_\_ 3,4  
 Esfuerzo de tracción (Nm) \_\_\_\_\_ 181  
 Número de rodillos portadores (a cada lado) \_\_\_\_\_ 2  
 Número de rodillos de cadena (a cada lado) \_\_\_\_\_ 8  
 Número de tejas (a cada lado) \_\_\_\_\_ 49  
 Tipo de teja \_\_\_\_\_ Teja de triple grosor  
 Pendiente máxima \_\_\_\_\_ 70% (35°)

### NIVEL ACUSTICO

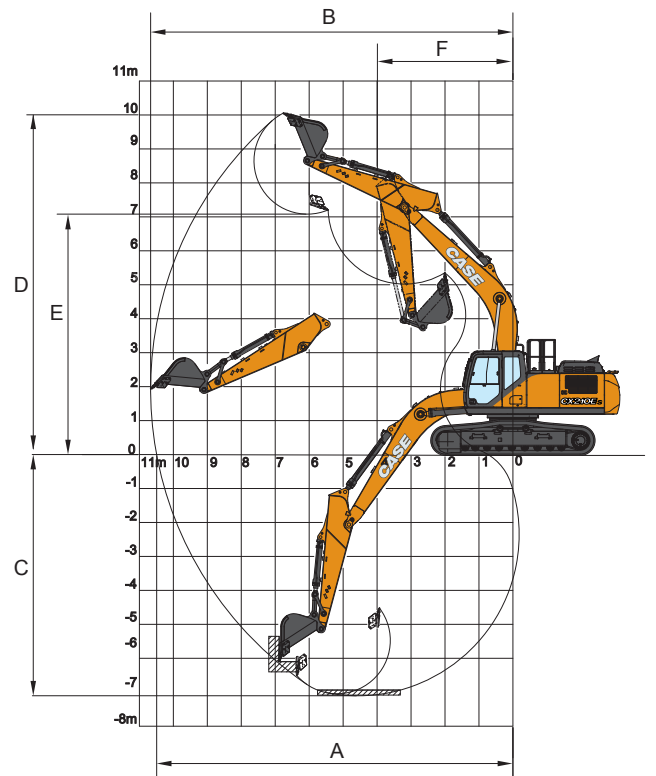
Nivel acústico exterior garantizado  
 (EU Directiva 2000/14/EC) (dB(A)) \_\_\_\_\_ LwA 100  
 Nivel acústico dentro de la cabina (ISO 6396) (dB(A)) \_\_\_\_\_ LpA 68

### CAPACIDADES

Depósito de combustible (l) \_\_\_\_\_ 410  
 Sistema hidráulico (l) \_\_\_\_\_ 280  
 Depósito hidráulico (l) \_\_\_\_\_ 162  
 Depósito de AdBlue (l) \_\_\_\_\_ 84

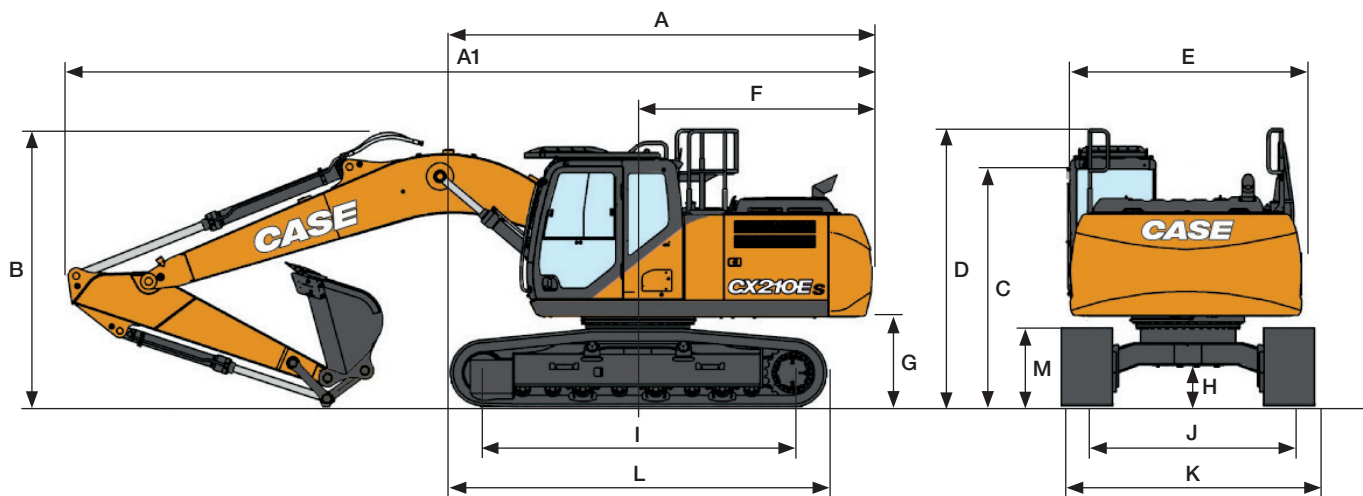
PRESTACIONES		Balancín 2,40 m	Balancín 2,94 m
Longitud de la pluma	mm	5700	5700
Radio de la cuchara	mm	1450	1450
Giro en la articulación de la cuchara	°	177	177
A Alcance máximo a GRP	mm	9240	9730
B Máximo alcance	mm	9420	9900
C Profundidad máxima de excavación	mm	6110	6640
D Altura máxima de excavación	mm	9400	9610
E Altura máxima de vertido	mm	6590	6810
F Radio mínimo de giro	mm	3620	3660

FUERZA DE EXCAVACIÓN (ISO 6015)		Balancín 2,40 m	Balancín 2,94 m
Fuerza de excavación del balancín	kN	123	103
con Power Boost automático	kN	133	112
Fuerza de excavación de la cuchara	kN	142	142
con Power Boost automático	kN	154	154



# ESPECIFICACIONES

## CX210E-S LC MONO



DIMENSIONES GENERALES		Balancín 2,40 m	Balancín 2,94 m
A Longitud total (sin implemento))	mm	5050	5050
A1 Longitud total (con implemento)	mm	9550	9470
B Altura total (hasta el extremo superior de la pluma)	mm	3170	2980
C Altura de la cabina	mm	3070	3070
D Altura total (hasta el extremo de la barandilla)	mm	3150	3155
E Anchura total de la torreta	mm	2760	2760
F Radio de giro (extremo trasero)	mm	2830	2830
G Altura bajo torreta	mm	1040	1040
G Distancia mínima al suelo	mm	440	440
I Distancia entre ejes (entre centros de ruedas)	mm	3660	3660
J Anchura de guía	mm	2390	2390
K Anchura total del chasis (con tejas de 600 mm HD)	mm	2990	2990
L Longitud total de la excavadora	mm	4470	4470
M Altura cadenas	mm	920	920

### PESO Y PRESIÓN AL SUELO LC

Con balancín de 2,94 m, cuchara HD de 1,08 m<sup>3</sup>, operador, lubricante, refrigerante, depósito de combustible lleno, dispositivo de protección superior FOPS de nivel 2 y contrapeso estándar.

	PESO	PRESIÓN AL SUELO
Tejas HD de 600 mm	22240 kg	0,046 MPa
Tejas de 700 mm	22540 kg	0,040 MPa

Contrapeso Estándar: 3900 kg  
 Contrapeso Pesado: 3900 kg + 500 kg

# CAPACIDAD DE ELEVACIÓN

## CX210E-S LC MONO

		ALCANCE										
		2,0 m		4,0 m		6,0 m		8,0 m		Al alcance máx.		
Del.	Lado.											m
<b>CHASIS LC</b> - Balancín estándar 2,94 m, tejas de 600 mm, alcance máximo 8,45 m												
8,0 m										4060*	4060*	5,72
6,0 m					4780*	4780*				3595*	3595*	7,33
4,0 m			7190*	7190*	5540*	5015	4535*	3115	3540*	3000		8,16
2,0 m			10360*	8350	6690*	4630	4725	2990	3740*	2735		8,45
0 m			11925*	7780	7085	4340	4610	2885	4265*	2760		8,25
-2,0 m	9230*	9230*	11725*	7730	6990	4255			5030	3140		7,53
-4,0 m	16490*	16490*	9900*	7985	6290*	4430			6125*	4355		6,09
<b>CHASIS LC - CONTRAPESO PESADO</b> - Balancín estándar 2,94 m, tejas de 600 mm, alcance máximo 8,45 m												
8,0 m										4060*	4060*	5,72
6,0 m					4780*	4780*				3595*	3595*	7,33
4,0 m			7190*	7190*	5540*	5315	4535*	3330	3540*	3210		8,16
2,0 m			10360*	8870	6690*	4930	4990	3200	3740*	2935		8,45
0 m			11925*	8300	7475	4640	4870	3095	4265*	2965		8,25
-2,0 m	9230*	9230*	11725*	8250	7380	4555			5315	3365		7,53
-4,0 m	16490*	16490*	9900*	8505	6290*	4730			6125*	4650		6,09
<b>CHASIS LC</b> - Balancín corto 2,40 m, tejas de 600 mm, alcance máximo 7,97 m												
8,0 m										5795*	5795*	4,98
6,0 m					5420*	5265				5445*	4270	6,77
4,0 m			8250*	8250*	6100*	5020			5250	3390		7,66
2,0 m			11310*	8290	7165*	4680			4825	3085		7,97
0 m			12250*	7935	7190	4450			4940	3135		7,75
-2,0 m	9945*	9945*	11570*	7980	7160	4425			5770	3635		6,98
-4,0 m			9120*	8300					6470*	5395		5,39
<b>CHASIS LC - CONTRAPESO PESADO</b> - Balancín corto 2,40 m, tejas de 600 mm, alcance máximo 7,97 m												
8,0 m										5795*	5795*	4,98
6,0 m					5420*	5420*				5445*	4525	6,77
4,0 m			8250*	8250*	6100*	5320			5345*	3615		7,66
2,0 m			11310*	8810	7165*	4980			5090	3300		7,97
0 m			12250*	8460	7580	4750			5215	3355		7,75
-2,0 m	9945*	9945*	11570*	8500	7550	4725			6080	3885		6,98
-4,0 m			9120*	8820					6470*	5740		5,39

\* Las cargas anteriores (kg) cumplen con la normativa iso y hacen referencia a la excavadora equipada sin cuchara. Las cargas indicadas no son más que el 87% de la capacidad de elevación del sistema hidráulico o el 75% de la carga límite de equilibrio estático. Los valores marcados con un asterisco (\*) están limitados por la capacidad de elevación hidráulica

# MARTILLO

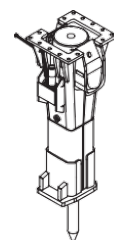
## CX210E-S LC MONO

### MONTAJE DIRECTO

Modelo	Peso kg	Configuración en la máquina		Balancín 2,40 m	Balancín 2,94 m
		Caudal l/min	Presión de descarga MPa		
<b>MARTILLO CB</b>					
CB240S	1150	115	19-21	<input type="checkbox"/>	<input type="checkbox"/>
CB290S	1500	145	21-22	<input type="checkbox"/>	<input type="checkbox"/>

Aplicable  
 No aplicable

Aplicable con condiciones (solo trabajos ligeros como construcción residencial o mantenimiento de servicios públicos)



# CAZOS

## CX210E-S LC MONO

### MONTAJE DIRECTO LC



Capacidades m <sup>3</sup> (ISO7451 HEAPED)	Anchura mm	Peso kg	Balancín 2,40 m	Balancín 2,94 m
<b>CAZO HEAVY DUTY</b>				
0,45	600	560	○	○
0,60	750	640	○	○
0,76	900	730	○	○
0,85	1000	760	○	○
0,92	1050	800	○	○
0,96	1100	830	○	○
1,08	1200	880	○	●
1,24	1350	970	●	▲
1,40	1500	1040	▲	■

Capacidades m <sup>3</sup> (ISO7451 HEAPED)	Anchura mm	Peso kg	Balancín 2,40 m	Balancín 2,94 m
<b>CAZO PARA ROCAS</b>				
0,44	600	710	○	○
0,59	750	800	○	○
0,75	900	880	○	○
0,85	1000	940	○	○
0,91	1050	980	○	○
0,96	1100	1010	○	●
1,07	1200	1060	●	▲
1,23	1350	1150	▲	■

Capacidades m <sup>3</sup> (ISO7451 HEAPED)	Anchura mm	Peso kg	Balancín 2,40 m	Balancín 2,94 m
<b>CAZO PARA LA LIMPIEZA DE ZANJAS</b>				
0,86	1830	650	○	○
0,94	2130	710	○	○

Capacidades m <sup>3</sup> (ISO7451 HEAPED)	Anchura mm	Peso kg	Balancín 2,40 m	Balancín 2,94 m
<b>CAZO DE NIVELACIÓN</b>				
0,97	1800	680	○	○
1,17	2100	740	○	●
1,35	2400	830	●	▲

Capacidades m <sup>3</sup> (ISO7451 HEAPED)	Anchura mm	Peso kg	Balancín 2,40 m	Balancín 2,94 m
<b>CAZO DE LIMPIEZA ORIENTABLE 90<sup>o</sup>**</b>				
0,68	1800	770	○	○
0,76	2000	810	○	○
0,83	2200	880	○	○
0,91	2400	920	○	●
0,95	2500	950	●	●

### ENGANCHE RÁPIDO LC



Capacidades m <sup>3</sup> (ISO7451 HEAPED)	Anchura mm	Peso kg	Balancín 2,40 m	Balancín 2,94 m
<b>CAZO HEAVY DUTY</b>				
0,45	600	560	○	○
0,60	750	640	○	○
0,76	900	730	○	○
0,85	1000	760	○	○
0,92	1050	800	○	●
0,96	1100	830	●	●
1,08	1200	880	●	▲
1,24	1350	970	▲	■
1,40	1500	1040	■	—

Capacidades m <sup>3</sup> (ISO7451 HEAPED)	Anchura mm	Peso kg	Balancín 2,40 m	Balancín 2,94 m
<b>CAZO PARA ROCAS</b>				
0,44	600	710	○	○
0,59	750	800	○	○
0,75	900	880	○	○
0,85	1000	940	○	●
0,91	1050	980	●	●
0,96	1100	1010	●	▲
1,07	1200	1060	▲	■
1,23	1350	1150	■	—

Capacidades m <sup>3</sup> (ISO7451 HEAPED)	Anchura mm	Peso kg	Balancín 2,40 m	Balancín 2,94 m
<b>CAZO PARA LA LIMPIEZA DE ZANJAS</b>				
0,86	1830	650	○	○
0,94	2130	710	○	●

Capacidades m <sup>3</sup> (ISO7451 HEAPED)	Anchura mm	Peso kg	Balancín 2,40 m	Balancín 2,94 m
<b>CAZO DE NIVELACIÓN</b>				
0,97	1800	680	○	●
1,17	2100	740	●	▲
1,35	2400	830	▲	■

- Densidad del material hasta 2 ton / m<sup>3</sup>
- Densidad del material hasta 1,6 ton / m<sup>3</sup>
- ▲ Densidad del material hasta 1,4 ton / m<sup>3</sup>
- Densidad del material hasta 1,2 ton / m<sup>3</sup>

- No aplicable
- \* con tornillos en la hoja de corte
- \*\* Ángulo de inclinación 45° Izq./Der. - Conectar al circuito hidráulico auxiliar de flujo reducido

# CAZOS

## CX210E-S LC - CONTRAPESO PESADO

### MONTAJE DIRECTO LC



Capacidades m <sup>3</sup> (ISO7451 HEAPED)	Anchura mm	Peso kg	Balancín 2,40 m	Balancín 2,94 m
<b>CAZO HEAVY DUTY</b>				
0,45	600	560	○	○
0,60	750	640	○	○
0,76	900	730	○	○
0,85	1000	760	○	○
0,92	1050	800	○	○
0,96	1100	830	○	○
1,08	1200	880	○	○
1,24	1350	970	●	●
1,40	1500	1040	●	▲

Capacidades m <sup>3</sup> (ISO7451 HEAPED)	Anchura mm	Peso kg	Balancín 2,40 m	Balancín 2,94 m
<b>CAZO PARA ROCAS</b>				
0,44	600	710	○	○
0,59	750	800	○	○
0,75	900	880	○	○
0,85	1000	940	○	○
0,91	1050	980	○	○
0,96	1100	1010	○	○
1,07	1200	1060	○	●
1,23	1350	1150	●	▲

Capacidades m <sup>3</sup> (ISO7451 HEAPED)	Anchura mm	Peso kg	Balancín 2,40 m	Balancín 2,94 m
<b>CAZO PARA LA LIMPIEZA DE ZANJAS</b>				
0,86	1830	650	○	○
0,94	2130	710	○	○

Capacidades m <sup>3</sup> (ISO7451 HEAPED)	Anchura mm	Peso kg	Balancín 2,40 m	Balancín 2,94 m
<b>CAZO DE NIVELACIÓN</b>				
0,97	1800	680	○	○
1,17	2100	740	○	○
1,35	2400	830	●	●

Capacidades m <sup>3</sup> (ISO7451 HEAPED)	Anchura mm	Peso kg	Balancín 2,40 m	Balancín 2,94 m
<b>CAZO DE LIMPIEZA ORIENTABLE 90<sup>o</sup>**</b>				
0,68	1800	770	○	○
0,76	2000	810	○	○
0,83	2200	880	○	○
0,91	2400	920	○	○
0,95	2500	950	○	●

### ENGANCHE RÁPIDO LC



Capacidades m <sup>3</sup> (ISO7451 HEAPED)	Anchura mm	Peso kg	Balancín 2,40 m	Balancín 2,94 m
<b>CAZO HEAVY DUTY</b>				
0,45	600	560	○	○
0,60	750	640	○	○
0,76	900	730	○	○
0,85	1000	760	○	○
0,92	1050	800	○	○
0,96	1100	830	○	○
1,08	1200	880	●	●
1,24	1350	970	●	▲
1,40	1500	1040	▲	■

Capacidades m <sup>3</sup> (ISO7451 HEAPED)	Anchura mm	Peso kg	Balancín 2,40 m	Balancín 2,94 m
<b>CAZO PARA ROCAS</b>				
0,44	600	710	○	○
0,59	750	800	○	○
0,75	900	880	○	○
0,85	1000	940	○	○
0,91	1050	980	○	●
0,96	1100	1010	○	●
1,07	1200	1060	●	▲
1,23	1350	1150	▲	■

Capacidades m <sup>3</sup> (ISO7451 HEAPED)	Anchura mm	Peso kg	Balancín 2,40 m	Balancín 2,94 m
<b>CAZO PARA LA LIMPIEZA DE ZANJAS</b>				
0,86	1830	650	○	○
0,94	2130	710	○	○

Capacidades m <sup>3</sup> (ISO7451 HEAPED)	Anchura mm	Peso kg	Balancín 2,40 m	Balancín 2,94 m
<b>CAZO DE NIVELACIÓN</b>				
0,97	1800	680	○	○
1,17	2100	740	●	●
1,35	2400	830	●	▲

- Densidad del material hasta 2 ton / m<sup>3</sup>
- Densidad del material hasta 1,6 ton / m<sup>3</sup>
- ▲ Densidad del material hasta 1,4 ton / m<sup>3</sup>
- Densidad del material hasta 1,2 ton / m<sup>3</sup>

- No aplicable
- \* con tornillos en la hoja de corte
- \*\* Ángulo de inclinación 45° Izq./Der. - Conectar al circuito hidráulico auxiliar de flujo reducido

# CONSTRUYENDO LA MARCA CASE MÁS FUERTE.

Desde 1842, en CASE Construction Equipment hemos tenido el firme compromiso de crear soluciones prácticas e intuitivas que proporcionen tanto eficiencia como productividad.

Seguimos esforzándonos para que nuestros clientes puedan implementar tecnologías emergentes y cumplir siempre con las normativas vigentes.

Actualmente, nuestra escala global combinada con nuestra experiencia local nos permite concentrarnos en los retos reales de nuestros clientes a la hora de desarrollar nuestros productos.

La amplia red de distribuidores de CASE está preparada para apoyar y proteger su inversión y superar nuestras expectativas proporcionándole una mejor experiencia de usuario.

Nuestro objetivo es construir tanto máquinas más resistentes como comunidades más fuertes. Hacemos lo que es justo para nuestros clientes y nuestras comunidades de manera que puedan contar siempre con CASE.

**CNH Industrial**  
Deutschland GmbH  
Case Baumaschinen  
Benzstr. 1-3 - D-74076 Heilbronn  
DEUTSCHLAND

**CNH Industrial**  
**Maquinaria Spain, S.A.**  
Avenida Aragón 402  
28022 Madrid - ESPAÑA

**CNH Industrial France, S.A.**  
16-18 Rue des Rochettes  
91150 Morigny-Champigny  
FRANCE

**CNH Industrial Italia Spa**  
Lungo Stura Lazio 19  
10156, Torino  
ITALIA

**CASE Construction Equipment**  
Cranes Farm Rd  
Basildon - SS14 3AD  
UNITED KINGDOM

NOTA: El equipamiento de serie y opcional puede variar según la demanda y la normativa específica de cada país. Las imágenes pueden incluir más opcionales que el equipamiento estándar de serie (consulte a su distribuidor de Case). Asimismo, CNH Industrial se reserva el derecho de modificar las especificaciones de las máquinas sin incurrir en ninguna obligación relativa a tales cambios.

Conforme a la directiva 2006/42/EC.

**CASECE.COM**  
**00800-2273-7373**

La llamada es gratuita desde teléfono fijo. Antes de llamar con su teléfono móvil, consulte tarifas con su operador.