

# EXCAVADORAS DE CADENAS

## CX210E-S



### MOTOR

Modelo \_\_\_\_\_ FPT NEF6  
 Tipo \_\_\_\_\_ Diésel de 4 tiempos refrigerado por agua,  
 6 cilindros en línea, sistema Common Rail de alta presión (control electrónico), turbocompresor con intercooler refrigerado por aire, SCRof, EGR free  
 Número de cilindros / cilindrada (l) \_\_\_\_\_ 6 / 6,7  
 Nivel de emisiones \_\_\_\_\_ Stage V  
 Diámetro y carrera (mm) \_\_\_\_\_ 104 x 132  
**Potencia nominal al volante**  
 ISO 9249 (kW / CV) \_\_\_\_\_ 120,4 / 163,9 a 1800 min<sup>-1</sup>  
 ISO 14396 (kW / CV) \_\_\_\_\_ 124,0 / 168,6 a 1800 min<sup>-1</sup>  
**Par máximo**  
 ISO 9249 (Nm) \_\_\_\_\_ 644 a 1600 min<sup>-1</sup>  
 ISO 14396 (Nm) \_\_\_\_\_ 657 a 1600 min<sup>-1</sup>

### SISTEMA HIDRÁULICO

Bombas principales \_\_\_\_\_ 2 bombas de pistones axiales y caudal variable con sistema de regulación  
 Caudal aceite máx. (litro/min) \_\_\_\_\_ 2 x 211 a 1800 min<sup>-1</sup>  
**Presión de trabajo del circuito**  
 Pluma/Balancín/Cuchara (MPa) \_\_\_\_\_ 34,3 - 37,3  
 con power boost automático  
 Circuito de giro (MPa) \_\_\_\_\_ 29,4  
 Circuito de desplazamiento (MPa) \_\_\_\_\_ 34,3  
 Bomba piloto (litro/min) \_\_\_\_\_ 18  
 Presión de trabajo del circuito (MPa) \_\_\_\_\_ 3,9  
**Cilindros de la pluma**  
 Diámetro (mm) \_\_\_\_\_ 120  
 Carrera (mm) \_\_\_\_\_ 1255  
**Cilindro del balancín**  
 Diámetro (mm) \_\_\_\_\_ 140  
 Carrera (mm) \_\_\_\_\_ 1460  
**Cilindro de la cuchara**  
 Diámetro (mm) \_\_\_\_\_ 120  
 Carrera (mm) \_\_\_\_\_ 1010

### GIRO

Motor giro \_\_\_\_\_ Motor de pistones axiales de cilindrada constante  
 Velocidad de giro máx. (min<sup>-1</sup>) \_\_\_\_\_ 11,5  
 Par de giro (Nm) \_\_\_\_\_ 64000

### FILTROS

Filtro de aspiración (µm) \_\_\_\_\_ 105  
 Filtro de retorno (µm) \_\_\_\_\_ 6  
 Filtro de pilotaje (µm) \_\_\_\_\_ 8

### SISTEMA ELÉCTRICO

Voltaje (V) \_\_\_\_\_ 24  
 Alternador (Amp) \_\_\_\_\_ 90  
 Arranque (V - kW) \_\_\_\_\_ 24 - 4,0  
 Batería \_\_\_\_\_ 2 x 12 V 110 Ah - 880 ACC

### CHASIS

Motor de desplazamiento \_\_\_\_\_ Motor de pistones axiales de caudal variable  
 Velocidad de desplazamiento alta (cambio de velocidad automático) (km/h) \_\_\_\_\_ 5,6  
 Velocidad de desplazamiento baja (km/h) \_\_\_\_\_ 3,4  
 Esfuerzo de tracción (Nm) \_\_\_\_\_ 181  
 Número de rodillos portadores (a cada lado) \_\_\_\_\_ 2  
 Número de rodillos de cadena (a cada lado) \_\_\_\_\_ 8  
 Número de tejas (a cada lado) \_\_\_\_\_ 49  
 Tipo de teja \_\_\_\_\_ Teja de triple grosor  
 Pendiente máxima \_\_\_\_\_ 70% (35°)

### NIVEL ACUSTICO (PRELIMINARY)

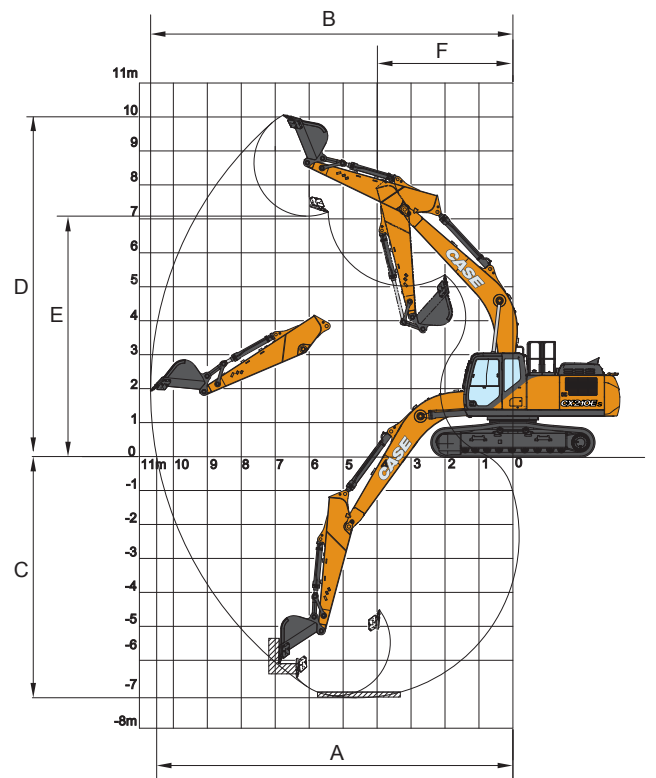
Nivel acústico exterior garantizado  
 (EU Directiva 2000/14/EC) (dB(A)) \_\_\_\_\_ LwA 100  
 Nivel acústico dentro de la cabina (ISO 6396) (dB(A)) \_\_\_\_\_ LpA 68

### CAPACIDADES

Depósito de combustible (l) \_\_\_\_\_ 410  
 Sistema hidráulico (l) \_\_\_\_\_ 280  
 Depósito hidráulico (l) \_\_\_\_\_ 162  
 Depósito de AdBlue (l) \_\_\_\_\_ 84

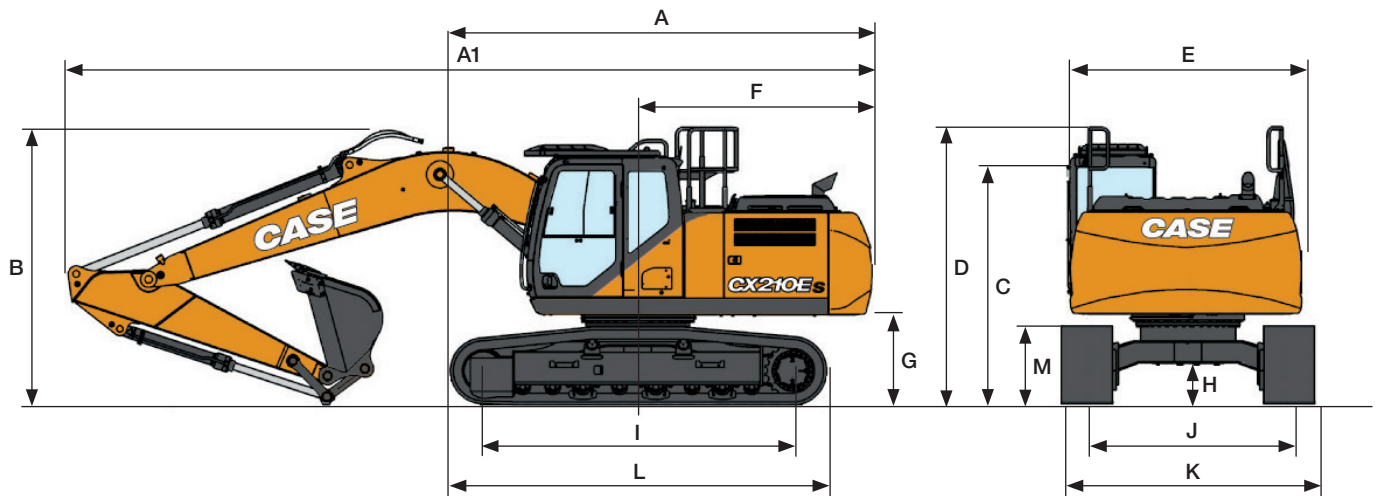
PRESTACIONES	Balancín 2,94 m
Longitud de la pluma	mm 5700
Radio de la cuchara	mm 1450
Giro en la articulación de la cuchara	° 177
A Alcance máximo a GRP	mm 9730
B Máximo alcance	mm 9900
C Profundidad máxima de excavación	mm 6640
D Altura máxima de excavación	mm 9610
E Altura máxima de vertido	mm 6810
F Radio mínimo de giro	mm 3660

FUERZA DE EXCAVACIÓN (ISO 6015)	Balancín 2,94 m
Fuerza de excavación del balancín	kN 103
con Power Boost automático	kN 112
Fuerza de excavación de la cuchara	kN 142
con Power Boost automático	kN 154



# ESPECIFICACIONES

## CX210E-S LC MONO



DIMENSIONES GENERALES		Balancín 2,94 m
A	Longitud total (sin accesorio)	mm 5050
A1	Longitud total (con accesorio)	mm 9470
B	Altura total (hasta el extremo superior de la pluma)	mm 2980
C	Altura de la cabina	mm 3070
D	Altura total (hasta el extremo de la barandilla)	mm 3155
E	Anchura total de la torreta	mm 2760
F	Radio de giro (extremo trasero)	mm 2830
G	Altura bajo torreta	mm 1040
H	Distancia mínima al suelo	mm 440
I	Distancia entre ejes (entre centros de ruedas)	mm 3660
J	Anchura de guía	mm 2390
K	Anchura total del chasis (con tejas de 600 mm HD)	mm 2990
L	Longitud total de la excavadora	mm 4470
M	Altura cadenas	mm 920

### PESO Y PRESIÓN AL SUELO LC

Con balancín de 2,94 m, cuchara HD de 1,08 m<sup>3</sup>, operador, lubricante, refrigerante, depósito de combustible lleno, dispositivo de protección superior FOPS de nivel 2 y contrapeso estándar.

	PESO	PRESIÓN AL SUELO
Tejas HD de 600 mm	22240 kg	0,046 MPa
Tejas de 700 mm	22540 kg	0,040 MPa

Contrapeso Estándar: 3900 kg  
 Contrapeso Pesado: 3900 kg + 500 kg

# CAPACIDAD DE ELEVACIÓN

## CX210E-S LC MONO

		ALCANCE										
		2,0 m		4,0 m		6,0 m		8,0 m		Al alcance máx.		
Del.	Lado.											m

**CHASIS LC** - Balancín estándar 2,94 m, tejas de 600 mm, alcance máximo 8,45 m

8,0 m										4060*	4060*	5,72
6,0 m					4780*	4780*				3595*	3595*	7,33
4,0 m			7190*	7190*	5540*	5015	4535*	3115		3540*	3000	8,16
2,0 m			10360*	8350	6690*	4630	4725	2990		3740*	2735	8,45
0 m			11925*	7780	7085	4340	4610	2885		4265*	2760	8,25
-2,0 m	9230*	9230*	11725*	7730	6990	4255				5030	3140	7,53
-4,0 m	16490*	16490*	9900*	7985	6290*	4430				6125*	4355	6,09

**CHASIS LC - CONTRAPESO PESADO** - Balancín estándar 2,94 m, tejas de 600 mm, alcance máximo 8,45 m

8,0 m										4060*	4060*	5,72
6,0 m					4780*	4780*				3595*	3595*	7,33
4,0 m			7190*	7190*	5540*	5315	4535*	3330		3540*	3210	8,16
2,0 m			10360*	8870	6690*	4930	4990	3200		3740*	2935	8,45
0 m			11925*	8300	7475	4640	4870	3095		4265*	2965	8,25
-2,0 m	9230*	9230*	11725*	8250	7380	4555				5315	3365	7,53
-4,0 m	16490*	16490*	9900*	8505	6290*	4730				6125*	4650	6,09

\* Las cargas anteriores (kg) cumplen con la normativa iso y hacen referencia a la excavadora equipada sin cuchara. Las cargas indicadas no son más que el 87% de la capacidad de elevación del sistema hidráulico o el 75% de la carga límite de equilibrio estático. los valores marcados con un asterisco (\*) están limitados por la capacidad de elevación hidráulica

# MARTILLO

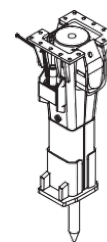
## CX210E-S LC MONO

### MONTAJE DIRECTO

Modelo	Peso kg	Configuración en la máquina		Balancín 2,94 m
		Caudal l/min	Presión de descarga MPa	
<b>MARTILLO CB</b>				
CB240S	1150	115	19-21	<input type="checkbox"/>
CB290S	1500	145	21-22	<input type="checkbox"/>

Aplicable  
 No aplicable

Aplicable con condiciones (solo trabajos ligeros como construcción residencial o mantenimiento de servicios públicos)



# CAZOS

## CX210E-S LC MONO

### MONTAJE DIRECTO



Capacidades m <sup>3</sup> (ISO7451 HEAPED)	Anchura mm	Peso kg	Balancín 2,94 m
<b>CAZO HEAVY DUTY</b>			
0,45	600	560	○
0,60	750	640	○
0,76	900	730	○
0,85	1000	760	○
0,92	1050	800	○
0,96	1100	830	○
1,08	1200	880	●
1,24	1350	970	▲
1,40	1500	1040	■

Capacidades m <sup>3</sup> (ISO7451 HEAPED)	Anchura mm	Peso kg	Balancín 2,94 m
<b>CAZO PARA ROCAS</b>			
0,44	600	710	○
0,59	750	800	○
0,75	900	880	○
0,85	1000	940	○
0,91	1050	980	○
0,96	1100	1010	●
1,07	1200	1060	▲
1,23	1350	1150	■

Capacidades m <sup>3</sup> (ISO7451 HEAPED)	Anchura mm	Peso* kg	Balancín 2,94 m
<b>CAZO PARA LA LIMPIEZA DE ZANJAS</b>			
0,86	1830	650	○
0,94	2130	710	○

Capacidades m <sup>3</sup> (ISO7451 HEAPED)	Anchura mm	Peso* kg	Balancín 2,94 m
<b>CAZO DE NIVELACIÓN</b>			
0,97	1800	680	○
1,17	2100	740	●
1,35	2400	830	▲

Capacidades m <sup>3</sup> (ISO7451 HEAPED)	Anchura mm	Peso* kg	Balancín 2,94 m
<b>CAZO DE LIMPIEZA ORIENTABLE 90°**</b>			
0,68	1800	770	○
0,76	2000	810	○
0,83	2200	880	○
0,91	2400	920	●
0,95	2500	950	●

### ENGANCHE RÁPIDO LC



Capacidades m <sup>3</sup> (ISO7451 HEAPED)	Anchura mm	Peso kg	Balancín 2,94 m
<b>CAZO HEAVY DUTY</b>			
0,45	600	560	○
0,60	750	640	○
0,76	900	730	○
0,85	1000	760	○
0,92	1050	800	●
0,96	1100	830	●
1,08	1200	880	▲
1,24	1350	970	■
1,40	1500	1040	—

Capacidades m <sup>3</sup> (ISO7451 HEAPED)	Anchura mm	Peso kg	Balancín 2,94 m
<b>CAZO PARA ROCAS</b>			
0,44	600	710	○
0,59	750	800	○
0,75	900	880	○
0,85	1000	940	●
0,91	1050	980	●
0,96	1100	1010	▲
1,07	1200	1060	■
1,23	1350	1150	—

Capacidades m <sup>3</sup> (ISO7451 HEAPED)	Anchura mm	Peso* kg	Balancín 2,94 m
<b>CAZO PARA LA LIMPIEZA DE ZANJAS</b>			
0,86	1830	650	○
0,94	2130	710	●

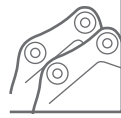
Capacidades m <sup>3</sup> (ISO7451 HEAPED)	Anchura mm	Peso* kg	Balancín 2,94 m
<b>CAZO DE NIVELACIÓN</b>			
0,97	1800	680	●
1,17	2100	740	▲
1,35	2400	830	■

- Densidad del material hasta 2 ton / m<sup>3</sup>
- Densidad del material hasta 1,6 ton / m<sup>3</sup>
- ▲ Densidad del material hasta 1,4 ton / m<sup>3</sup>
- Densidad del material hasta 1,2 ton / m<sup>3</sup>

- No aplicable
- \* con tornillos en la hoja de corte
- \*\* Ángulo de inclinación 45° Izq./Der. - Conectar al circuito hidráulico auxiliar de flujo reducido

# CAZOS

## CX210E-S LC - CONTRAPESO PESADO



### MONTAJE DIRECTO LC

Capacidades m <sup>3</sup> (ISO7451 HEAPED)	Anchura mm	Peso kg	Balancín 2,94 m
<b>CAZO HEAVY DUTY</b>			
0,45	600	560	○
0,60	750	640	○
0,76	900	730	○
0,85	1000	760	○
0,92	1050	800	○
0,96	1100	830	○
1,08	1200	880	○
1,24	1350	970	●
1,40	1500	1040	▲

Capacidades m <sup>3</sup> (ISO7451 HEAPED)	Anchura mm	Peso kg	Balancín 2,94 m
<b>CAZO PARA ROCAS</b>			
0,44	600	710	○
0,59	750	800	○
0,75	900	880	○
0,85	1000	940	○
0,91	1050	980	○
0,96	1100	1010	○
1,07	1200	1060	●
1,23	1350	1150	▲

Capacidades m <sup>3</sup> (ISO7451 HEAPED)	Anchura mm	Peso* kg	Balancín 2,94 m
<b>CAZO PARA LA LIMPIEZA DE ZANJAS</b>			
0,86	1830	650	○
0,94	2130	710	○

Capacidades m <sup>3</sup> (ISO7451 HEAPED)	Anchura mm	Peso* kg	Balancín 2,94 m
<b>CAZO DE NIVELACIÓN</b>			
0,97	1800	680	○
1,17	2100	740	○
1,35	2400	830	●

Capacidades m <sup>3</sup> (ISO7451 HEAPED)	Anchura mm	Peso* kg	Balancín 2,94 m
<b>CAZO DE LIMPIEZA ORIENTABLE 90°**</b>			
0,68	1800	770	○
0,76	2000	810	○
0,83	2200	880	○
0,91	2400	920	○
0,95	2500	950	●



### ENGANCHE RÁPIDO LC

Capacidades m <sup>3</sup> (ISO7451 HEAPED)	Anchura mm	Peso kg	Balancín 2,94 m
<b>CAZO HEAVY DUTY</b>			
0,45	600	560	○
0,60	750	640	○
0,76	900	730	○
0,85	1000	760	○
0,92	1050	800	○
0,96	1100	830	○
1,08	1200	880	●
1,24	1350	970	▲
1,40	1500	1040	■

Capacidades m <sup>3</sup> (ISO7451 HEAPED)	Anchura mm	Peso kg	Balancín 2,94 m
<b>CAZO PARA ROCAS</b>			
0,44	600	710	○
0,59	750	800	○
0,75	900	880	○
0,85	1000	940	○
0,91	1050	980	●
0,96	1100	1010	●
1,07	1200	1060	▲
1,23	1350	1150	■

Capacidades m <sup>3</sup> (ISO7451 HEAPED)	Anchura mm	Peso* kg	Balancín 2,94 m
<b>CAZO PARA LA LIMPIEZA DE ZANJAS</b>			
0,86	1830	650	○
0,94	2130	710	○

Capacidades m <sup>3</sup> (ISO7451 HEAPED)	Anchura mm	Peso* kg	Balancín 2,94 m
<b>CAZO DE NIVELACIÓN</b>			
0,97	1800	680	○
1,17	2100	740	●
1,35	2400	830	▲

- Densidad del material hasta 2 ton / m<sup>3</sup>
- Densidad del material hasta 1,6 ton / m<sup>3</sup>
- ▲ Densidad del material hasta 1,4 ton / m<sup>3</sup>
- Densidad del material hasta 1,2 ton / m<sup>3</sup>

- No aplicable
- \* con tornillos en la hoja de corte
- \*\* Ángulo de inclinación 45° Izq./Der. - Conectar al circuito hidráulico auxiliar de flujo reducido

# CONSTRUYENDO LA MARCA CASE MÁS FUERTE.

Desde 1842, en CASE Construction Equipment hemos tenido el firme compromiso de crear soluciones prácticas e intuitivas que proporcionen tanto eficiencia como productividad.

Seguimos esforzándonos para que nuestros clientes puedan implementar tecnologías emergentes y cumplir siempre con las normativas vigentes.

Actualmente, nuestra escala global combinada con nuestra experiencia local nos permite concentrarnos en los retos reales de nuestros clientes a la hora de desarrollar nuestros productos.

La amplia red de distribuidores de CASE está preparada para apoyar y proteger su inversión y superar nuestras expectativas proporcionándole una mejor experiencia de usuario.

Nuestro objetivo es construir tanto máquinas más resistentes como comunidades más fuertes. Hacemos lo que es justo para nuestros clientes y nuestras comunidades de manera que puedan contar siempre con CASE.

**CNH Industrial**  
Deutschland GmbH  
Case Baumaschinen  
Benzstr. 1-3 - D-74076 Heilbronn  
DEUTSCHLAND

**CNH Industrial**  
**Maquinaria Spain, S.A.**  
Avenida Aragón 402  
28022 Madrid - ESPAÑA

**CNH Industrial France, S.A.**  
16-18 Rue des Rochettes  
91150 Morigny-Champigny  
FRANCE

**CNH Industrial Italia Spa**  
Lungo Stura Lazio 19  
10156, Torino  
ITALIA

**CASE Construction Equipment**  
Cranes Farm Rd  
Basildon - SS14 3AD  
UNITED KINGDOM

NOTA: El equipamiento de serie y opcional puede variar según la demanda y la normativa específica de cada país. Las imágenes pueden incluir más opcionales que el equipamiento estándar de serie (consulte a su distribuidor de Case). Asimismo, CNH Industrial se reserva el derecho de modificar las especificaciones de las máquinas sin incurrir en ninguna obligación relativa a tales cambios.

Conforme a la directiva 2006/42/EC.

**CASECE.COM**  
**00800-2273-7373**

La llamada es gratuita desde teléfono fijo. Antes de llamar con su teléfono móvil, consulte tarifas con su operador.