



**CASE**  
CONSTRUCTION

**SERIE-E**

# EXCAVADORAS DE RUEDAS



WX155E SR | WX175E SR

# ESPECIFICACIONES

## WX155E SR

### MOTOR

Modelo \_\_\_\_\_ Cummins B4.5  
Tipo \_\_\_\_\_ Sistema de refrigeración del agua,  
diésel de 4 tiempos, 4 cilindros en línea,  
sistema common rail de alta presión (control eléctrico),  
turbocompresor con intercooler enfriado por aire,  
DOC+DPF+SCR, sin EGR.  
Emisiones \_\_\_\_\_ Stage V  
Número de cilindros / Cilindrada (l) \_\_\_\_\_ 4 / 4,5  
Calibre y carrera (mm) \_\_\_\_\_ 107 x 124  
**Potencia nominal del volante**  
ISO 9249 (kW) \_\_\_\_\_ 127 a 2200 min<sup>-1</sup> (rpm)  
ISO 14396 (kW) \_\_\_\_\_ 129 a 2200 min<sup>-1</sup> (rpm)  
**Par máximo**  
ISO 14396 (Nm) \_\_\_\_\_ 780 a 1500 min<sup>-1</sup> (rpm)

### SISTEMA HIDRÁULICO

Bombas principales \_\_\_\_\_ Bombas de pistón con  
cilindrada variable  
Flujo de aceite máximo (l/min) \_\_\_\_\_ 260 a 1800 min<sup>-1</sup>  
**Caudal del circuito de trabajo**  
Pluma/Brazo/Cazo (MPa) \_\_\_\_\_ 34,3 - 37,3 con aumento  
automático de potencia  
Circuito de rotación (MPa) \_\_\_\_\_ 25,2  
Circuito de traslación (MPa) \_\_\_\_\_ 39,2  
Circuito piloto (MPa) \_\_\_\_\_ 3,9  
**Cilindros de la pluma**  
Calibre (mm) \_\_\_\_\_ 105  
Carrera (mm) \_\_\_\_\_ 1105  
**Posicionamiento de la pluma (solo pluma de 2 piezas)**  
Calibre (mm) \_\_\_\_\_ 145  
Carrera (mm) \_\_\_\_\_ 634  
**Cilindro del brazo**  
Calibre (mm) \_\_\_\_\_ 115  
Carrera (mm) \_\_\_\_\_ 1138  
**Cilindro del cucharón**  
Calibre (mm) \_\_\_\_\_ 100  
Carrera (mm) \_\_\_\_\_ 850

### GIRO

Motor de giro \_\_\_\_\_ Motor de pistón radial de cilindrada fija  
Velocidad de giro máximo (min<sup>-1</sup>) \_\_\_\_\_ 9,5  
Par de giro (Nm) \_\_\_\_\_ 39,100  
Sistema de frenado \_\_\_\_\_ Automático, aplicado por muelle  
liberado hidráulicamente

### SISTEMA ELÉCTRICO

Voltaje (V) \_\_\_\_\_ 24  
Alternador (A) \_\_\_\_\_ 95  
Motor de arranque (V - kW) \_\_\_\_\_ 24 - 4,8  
Batería \_\_\_\_\_ 2 X 12 V 100 Ah

### DIRECCIÓN

Tipo \_\_\_\_\_ Sistema de dirección orbitrol  
Radio de giro mínimo (m) \_\_\_\_\_ 6,3

### EJES

Tipo \_\_\_\_\_ Tracción en las 4 ruedas con sistema diferencial,  
eje delantero oscilante con bloqueo de oscilación  
automático o controlado por el operador, eje trasero fijo  
Tipo de freno \_\_\_\_\_ Disco múltiple húmedo  
Tipo de freno de estacionamiento \_\_\_\_\_ Disco múltiple húmedo  
integrado en la transmisión

### BANDA DE RODAMIENTO

Transmisión Caja de cambios hidrostática de 2 velocidades  
Motor para traslación \_\_\_\_\_ Eje doblado axial de  
cilindrada variable motor de pistones  
Alta velocidad de traslación (cambio automático de velocidad  
de traslación) (km/h) \_\_\_\_\_ 35  
Velocidad de traslación baja (km/h) \_\_\_\_\_ 10  
Velocidad ultralenta (km/h) \_\_\_\_\_ 3  
Esfuerzo de tracción (kN) \_\_\_\_\_ 91  
Inclinación \_\_\_\_\_ 58% (30°)

### RUIDO

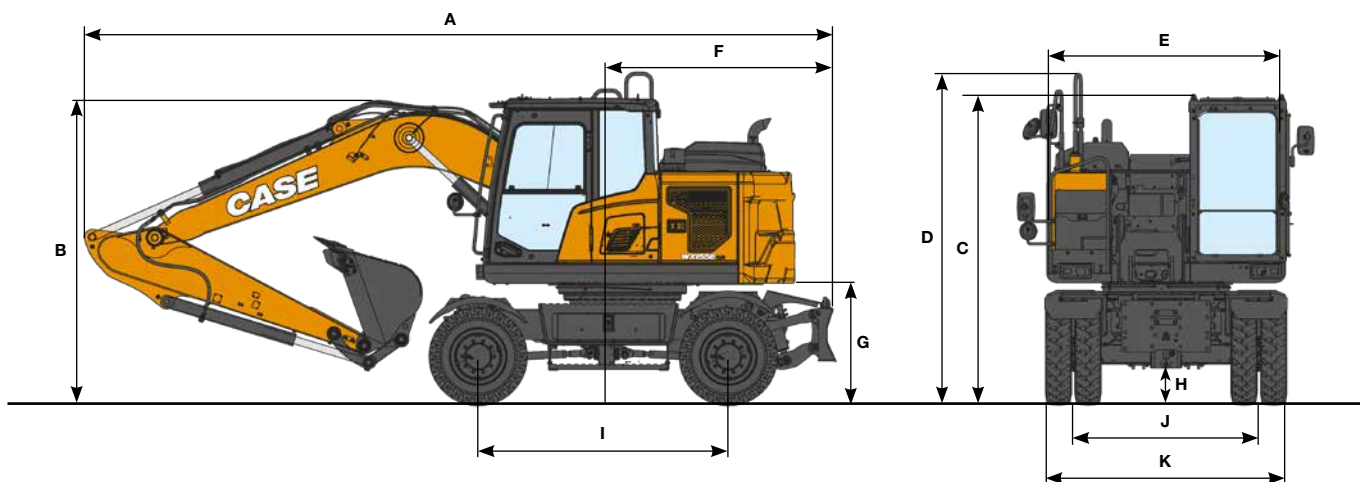
Nivel de sonido externo garantizado  
(Directiva EU 2000/14/CE) \_\_\_\_\_ LwA 100 dB(A)  
Nivel de presión del sonido dentro de la cabina del operador  
(ISO 6396) \_\_\_\_\_ LpA 71 dB(A)

### CAPACIDADES DEL CIRCUITO Y LOS COMPONENTE

Tanque de combustible (l) \_\_\_\_\_ 200  
Sistema hidráulico (l) \_\_\_\_\_ 187  
Tanque hidráulico (l) \_\_\_\_\_ 103  
Tanque AdBlue (l) \_\_\_\_\_ 48

# DIMENSIONES

## WX155E SR MONOBLOQUE



DIMENSIONES GENERALES		Brazo 2,45 m	Brazo 2,00 m	Brazo 2,60 m
A	Longitud total (con accesorio) (viaje/transporte)	mm 7210 / 7360	7385 / 7310	7110 / 7380
B	Altura total (hasta la parte superior de la pluma) (viaje/transporte)	mm 3790 / 2990	3270 / 2820	3930 / 3110
C	Altura de la cabina	mm 3230	3230	3230
D	Altura total (hasta la parte superior del pasamanos)	mm 3450	3450	3450
E	Anchura total de la estructura superior	mm 2510	2510	2510
F	Radio de giro (del extremo trasero)	mm 1800	1800	1800
G	Distancia en altura por debajo de la estructura superior	mm 1265	1265	1265
H	Distancia mínima hasta el suelo	mm 370	370	370
I	Base de la rueda (de centro a centro de las ruedas)	mm 2600	2600	2600
J	Banda de rodamiento	mm 1944	1944	1944
K	Anchura total de la banda de rodamiento	mm 2530	2530	2530

### PESO

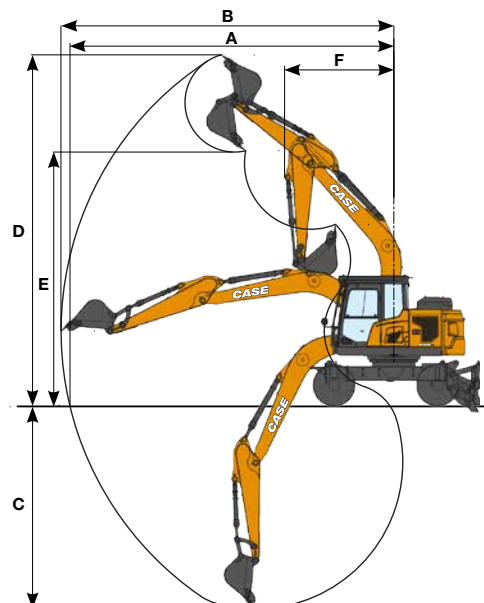
Con brazo de 2,45 m, cazo de 0,58 m<sup>3</sup>, neumáticos gemelos de 10,00×20, operador, lubricante, refrigerante y tanque de combustible lleno.

MONOBLOQUE	PESO
Cuchilla trasera	16870 kg
Hoja delantera y dos estabilizadores	18090 kg

Contrapeso: 3250 kg

RENDIMIENTO DATOS		Brazo 2,45 m	Brazo 2,00 m	Brazo 2,60 m
Longitud de la pluma	mm	4600	4600	4600
A Alcance máximo en GRP	mm	8150	7710	8300
B Alcance máximo	mm	8370	7940	8520
C Profundidad de excavación máx.	mm	5130	4680	5280
D Altura de excavación máx.	mm	8830	8520	8920
E Altura de descarga máx.	mm	6380	6080	6470
F Radio de giro mín.	mm	2740	2650	2755

FUERZA DE EXCAVACIÓN (ISO 6015)		Brazo 2,45 m	Brazo 2,00 m	Brazo 2,60 m
Fuerza de excavación del brazo	kN	66	78	64
con aumento automático de potencia	kN	72	85	69
Fuerza de excavación del cucharón	kN	103	103	103
con aumento automático de potencia	kN	112	112	112



# CAPACIDAD DE ELEVACIÓN

## WX155E SR MONOBLOQUE

Del. Lado	ALCANCE									
	1,5 m		3,0 m		4,5 m		6,0 m		Al alcance máx.	

### HOJA TRASERA ABAJO - Pluma monobloque de 4,6 m, brazo de 2,00 m, contrapeso de 3250 kg

6,0 m					4420*	4350			3340*	3340*	5,19
4,5 m					4810*	4240	3870*	2710	3120*	2610	6,13
3,0 m					5800*	4020	4190	2640	3150*	2290	6,59
1,5 m					6280	3800	4090	2550	3380*	2190	6,68
0 m			6020*	6020*	6150	3680	4030	2500	3670	2290	6,42
-1,5 m	6310*	6310*	9650*	6750	6150	3680			4310	2670	5,74
-3,0 m			7160*	6940					4610*	3860	4,46

### HOJA TRASERA ARRIBA - Pluma monobloque de 4,6 m, brazo de 2,00 m, contrapeso de 3250 kg

6,0 m					4420*	3930			3340*	3100	5,19
4,5 m					4810*	3830	3870*	2440	3120*	2350	6,13
3,0 m					5800*	3610	4190	2380	3150*	2050	6,59
1,5 m					6280	3390	4090	2290	3380*	1970	6,68
0 m			6020*	5860	6150	3280	4030	2240	3670	2050	6,42
-1,5 m	6310*	6310*	9650*	5920	6150	3280			4310	2390	5,74
-3,0 m			7160*	6090					4610*	3450	4,46

### HOJA TRASERA ABAJO - Pluma monobloque de 4,6 m, brazo de 2,45 m, contrapeso de 3250 kg

7,5 m									2900*	2900*	4,19
6,0 m									2400*	2400*	5,74
4,5 m					4340*	4300	3870*	2740	2250*	2250*	6,60
3,0 m			8000*	7500	5370*	4060	4200	2650	2260*	2060	7,03
1,5 m			5100*	5100*	6300	3810	4080	2540	2410*	1980	7,12
0 m			6320*	6320*	6130	3660	4000	2470	2730*	2050	6,87
-1,5 m	5450*	5450*	10200*	6650	6090	3620	3990	2460	3420*	2340	6,24
-3,0 m			8180*	6800	5500*	3700			4460*	3140	5,10

### HOJA TRASERA ARRIBA - Pluma monobloque de 4,6 m, brazo de 2,45 m, contrapeso de 3250 kg

7,5 m									2900*	2900*	4,19
6,0 m									2400*	2400*	5,74
4,5 m					4340*	3880	3870*	2740	2250*	2100	6,60
3,0 m			8000*	6630	5370*	3640	4200	2380	2260*	1850	7,03
1,5 m			5100*	5100*	6300	3400	4080	2280	2410*	1780	7,12
0 m			6320*	5800	6130	3260	4000	2200	2730*	1840	6,87
-1,5 m	5450*	5450*	10200*	5820	6090	3220	3990	2200	3420*	2090	6,24
-3,0 m			8180*	5960	5500*	3300			4460*	2810	5,10

\* Las cargas de arriba (kg) cumplen con las normas ISO y se refieren a la excavadora sin cazo. Las cargas indicadas no son mayores del 87% de la capacidad de elevación del sistema hidráulico o del 75% de la carga basculante estática. Los valores marcados con un asterisco (\*) están limitados por la capacidad de elevación hidráulica.

ALCANCE											
Del. Lado	1,5 m		3,0 m		4,5 m		6,0 m		Al alcance máx.		m

**HOJA FRONTAL & ESTABILIZADORES TRASEROS ABAJO** - Pluma monobloque de 4,6 m, brazo de 2,45 m, contrapeso de 3250 kg

7,5 m								2900*	2900*	4,19	
6,0 m								2400*	2400*	5,74	
4,5 m					4340	4340*	3870*	3870*	2250*	2250*	6,60
3,0 m			8000*	8000*	5370*	5370*	4420*	4420*	2260*	2260*	7,03
1,5 m			5100*	5100*	6450*	6450*	4870*	4400	2410*	2410*	7,12
0 m			6320*	6320*	7010*	6630	5120*	4320	2730*	2730*	6,87
-1,5 m	5450*	5450*	10200*	10200*	6820*	6590	4820*	4310	3420*	3420*	6,24
-3,0 m			8180*	8180*	5500*	5500*			4460*	4460*	5,10

**HOJA FRONTAL & ESTABILIZADORES TRASEROS ARRIBA** - Pluma monobloque de 4,6 m, brazo de 2,45 m, contrapeso de 3250 kg

7,5 m								2900*	2900*	4,19	
6,0 m								2400*	2400*	5,74	
4,5 m					4340*	4340*	3870*	3150	2250*	2250*	6,60
3,0 m			8000*	8000*	5370*	4680	4250	3060	2260*	2260*	7,03
1,5 m			5100*	5100*	6380	4420	4130	2950	2410*	2310	7,12
0 m			6320*	6320*	6210	4270	4050	2870	2730*	2400	6,87
-1,5 m	5450*	5450*	10200	7860	6170	4230	4040	2860	3420*	2730	6,24
-3,0 m			8180*	8010	5500*	4320			4460*	3660	5,10

**HOJA TRASERA ABAJO** - Pluma monobloque de 4,6 m, brazo de 2,60 m, contrapeso de 3250 kg

7,5 m								2670*	2670*	4,43	
6,0 m								2230*	2230*	5,92	
4,5 m					4190*	4190*	3770*	2750	2100*	2100*	6,76
3,0 m			7640*	7570	5230*	4080	4210	2660	2120*	2000	7,18
1,5 m			5810*	5810*	6310	3820	4080	2540	2250*	1920	7,26
0 m			6390*	6390*	6130	3650	3990	2460	2540*	1990	7,01
-1,5 m	5220*	5220*	10050*	6610	6070	3610	3970	2440	3130*	2250	6,40
-3,0 m	9280*	9280*	8470*	6750	5700*	3670			4400*	2960	5,30

**HOJA TRASERA ARRIBA** - Pluma monobloque de 4,6 m, brazo de 2,60 m, contrapeso de 3250 kg

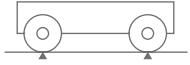
7,5 m								2670*	2670*	4,43	
6,0 m								2230*	2230*	5,92	
4,5 m					4190*	3900	3770*	2480	2100*	2030	6,76
3,0 m			7640*	6690	5230*	3660	4210	2390	2120*	1800	7,18
1,5 m			5810*	5810*	6310	3410	4080	2280	2250*	1720	7,26
0 m			6390*	5780	6130	3250	3990	2200	2540*	1780	7,01
-1,5 m	5220*	5220*	10050*	5780	6070	3200	3970	2180	3130*	2010	6,40
-3,0 m	9280*	9280*	8470*	5910	5700*	3270			4400*	2650	5,30

\* Las cargas de arriba (kg) cumplen con las normas ISO y se refieren a la excavadora sin cazo. Las cargas indicadas no son mayores del 87% de la capacidad de elevación del sistema hidráulico o del 75% de la carga basculante estática. Los valores marcados con un asterisco (\*) están limitados por la capacidad de elevación hidráulica.



# CAZOS

## WX155E SR MONOBLOQUE



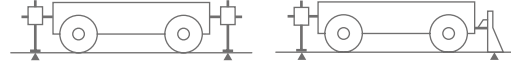
### ENGANCHE RÁPIDO - EN RUEDAS

Capacidades m <sup>3</sup> (ISO7451 HEAPED)	Anchura mm	Peso kg	Balancín 2,00 m	Balancín 2,45 m 2,,60 m
<b>CAZO ESTANDAR</b>				
0,21	450	250	○	○
0,31	600	290	○	○
0,41	750	330	○	○
0,52	900	360	○	●
0,58	1000	400	●	●
0,66	1100	430	●	▲
0,73	1200	450	▲	■

Capacidades m <sup>3</sup> (ISO7451 HEAPED)	Anchura mm	Peso kg	Balancín 2,00 m	Balancín 2,45 m 2,,60 m
<b>CAZO HEAVY DUTY</b>				
0,21	450	350	○	○
0,31	600	400	○	○
0,42	750	460	○	○
0,45	800	470	○	○
0,52	900	510	○	●
0,60	1000	550	●	▲
0,67	1100	580	▲	■

Capacidades m <sup>3</sup> (ISO7451 HEAPED)	Anchura mm	Peso* kg	Balancín 2,00 m	Balancín 2,45 m 2,,60 m
<b>CAZO NIVELADORA</b>				
0,59	1500	440	○	●
0,72	1800	510	●	■
0,80	2000	550	■	■

Capacità m <sup>3</sup> (ISO7451 HEAPED)	Larghezza mm	Peso* kg	Bilanciere 2,00 m	Bilanciere 2,45 m 2,60 m
<b>CAZO PARA LA LIMPIEZA DE ZANJAS</b>				
0,54	1830	480	○	●



### ENGANCHE RÁPIDO - ESTABILIZADO

Capacidades m <sup>3</sup> (ISO7451 HEAPED)	Anchura mm	Peso kg	Balancín 2,00 m	Balancín 2,45 m 2,,60 m
<b>CAZO ESTANDAR</b>				
0,21	450	250	○	○
0,31	600	290	○	○
0,41	750	330	○	○
0,52	900	360	○	○
0,58	1000	400	○	●
0,66	1100	430	●	▲
0,73	1200	450	▲	▲

Capacidades m <sup>3</sup> (ISO7451 HEAPED)	Anchura mm	Peso kg	Balancín 2,00 m	Balancín 2,45 m 2,,60 m
<b>CAZO HEAVY DUTY</b>				
0,21	450	350	○	○
0,31	600	400	○	○
0,42	750	460	○	○
0,45	800	470	○	○
0,52	900	510	○	○
0,60	1000	550	○	●
0,67	1100	580	●	▲

Capacidades m <sup>3</sup> (ISO7451 HEAPED)	Anchura mm	Peso* kg	Balancín 2,00 m	Balancín 2,45 m 2,,60 m
<b>CAZO NIVELADORA</b>				
0,59	1500	440	○	●
0,72	1800	510	●	●
0,80	2000	550	●	▲

Capacidades m <sup>3</sup> (ISO7451 HEAPED)	Anchura mm	Peso* kg	Balancín 2,00 m	Balancín 2,45 m 2,,60 m
<b>CAZO PARA LA LIMPIEZA DE ZANJAS</b>				
0,54	1830	480	○	○

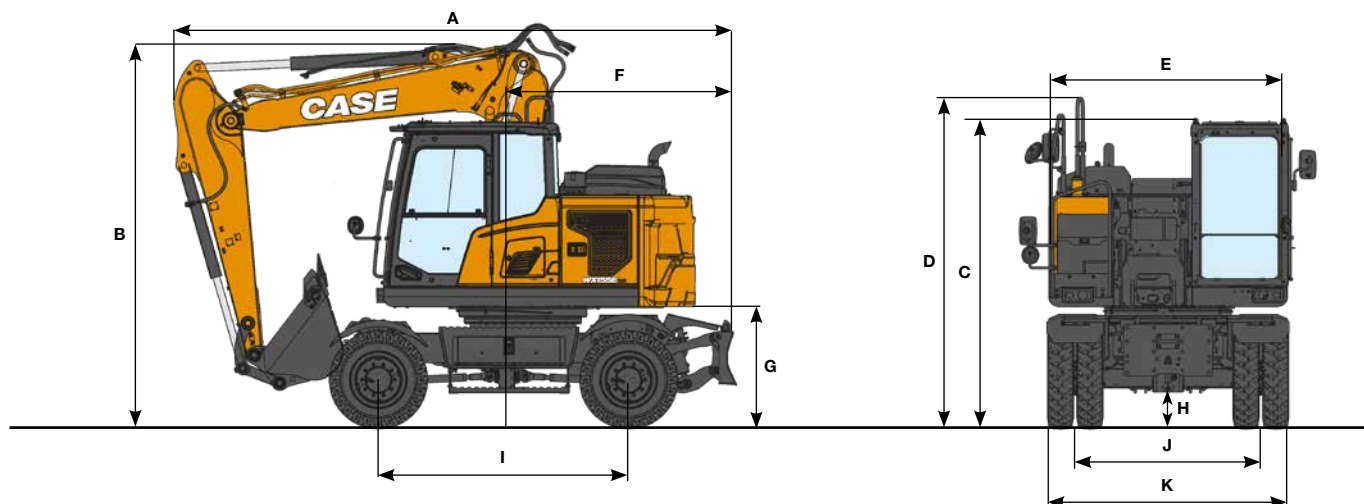
○ Densidad del material hasta 2 ton/m<sup>3</sup>  
● Densidad del material hasta 1,6 ton/m<sup>3</sup>

▲ Densidad del material hasta 1,4 ton/m<sup>3</sup>  
■ Densidad del material hasta 1,2 ton/m<sup>3</sup>

\* con tornillos en la hoja de corte

# DIMENSIONES

## WX155E SR PLUMA ARTICULADA



DIMENSIONES GENERALES		Brazo 2,45 m	Brazo 2,00 m	Brazo 2,60 m
A	Longitud total (con accesorio) (viaje/transporte)	mm 5440 / 7480	5480 / 7470	5420 / 7490
B	Altura total (hasta la parte superior de la pluma) (viaje/transporte)	mm 4000 / 2990	4000 / 2940	4000 / 3040
C	Altura de la cabina	mm 3230	3230	3230
D	Altura total (hasta la parte superior del pasamanos)	mm 3450	3450	3450
E	Anchura total de la estructura superior	mm 2510	2510	2510
F	Radio de giro (del extremo trasero)	mm 1800	1800	1800
G	Distancia en altura por debajo de la estructura superior	mm 1265	1265	1265
H	Distancia mínima hasta el suelo	mm 370	370	370
I	Base de la rueda (de centro a centro de las ruedas)	mm 2600	2600	2600
J	Banda de rodamiento	mm 1944	1944	1944
K	Anchura total de la banda de rodamiento	mm 2530	2530	2530

### PESO

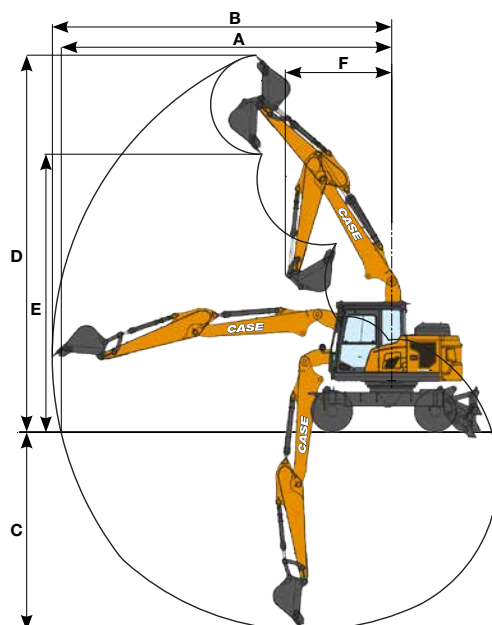
Con brazo de 2,45 m, cazo de 0,58 m<sup>3</sup>, neumáticos gemelos de 10,00×20, operador, lubricante, refrigerante y tanque de combustible lleno.

PLUMA ARTICULADA	PESO
Cuchilla trasera	17170 kg
Hoja delantera y dos estabilizadores	18390 kg

Contrapeso: 3250 kg

RENDIMIENTO DATOS		Brazo 2,45 m	Brazo 2,00 m	Brazo 2,60 m
Longitud de la pluma	mm	4748	4748	4748
A Alcance máximo en GRP	mm	8340	7890	8490
B Alcance máximo	mm	8550	8110	8700
C Profundidad de excavación máx.	mm	5020	4570	5170
D Altura de excavación máx.	mm	9460	9110	9580
E Altura de descarga máx.	mm	6970	6630	7090
F Radio de giro mín.	mm	2670	2660	2710

FUERZA DE EXCAVACIÓN (ISO 6015)		Brazo 2,45 m	Brazo 2,00 m	Brazo 2,60 m
Fuerza de excavación del brazo	kN	66	78	64
con aumento automático de potencia	kN	72	85	69
Fuerza de excavación del cucharón	kN	103	103	103
con aumento automático de potencia	kN	112	112	112



# CAPACIDAD DE ELEVACIÓN

## WX155E SR PLUMA ARTICULADA

ALCANCE									
Del. Lado	3,0 m		4,5 m		6,0 m		Al alcance máx.		m

### HOJA TRASERA ABAJO - Pluma articulada de 4,748 m, brazo de 2,00 m, contrapeso de 3250 kg

7,5 m							4440*	4440*	3,71
6,0 m			4210*	4210*			3480*	3200	5,41
4,5 m	5850*	5850*	4650*	4240	4240*	2710	3210*	2470	6,32
3,0 m			5640*	3990	4190	2630	3180*	2180	6,77
1,5 m			6270	3760	4080	2530	3350*	2090	6,86
0 m			6140	3640	4020	2470	3530	2190	6,60
-1,5 m	9690*	6710	6140	3640			4110	2530	5,94

### HOJA TRASERA ARRIBA - Pluma articulada de 4,748 m, brazo de 2,00 m, contrapeso de 3250 kg

7,5 m							4440*	4440*	3,71
6,0 m			4210*	3940			3480*	2880	5,41
4,5 m	5850*	5850*	4650*	3820	4240*	2440	3210*	2220	6,32
3,0 m			5640*	3570	4190	2360	3180*	1950	6,77
1,5 m			6270	3350	4080	2260	3350*	1870	6,86
0 m			6140	3240	4020	2210	3530	1950	6,60
-1,5 m	9690*	5860	6140	3240			4110	2260	5,94

### HOJA TRASERA ABAJO - Pluma articulada de 4,748 m, brazo de 2,45 m, contrapeso de 3250 kg

7,5 m							3050*	3050*	4,49
6,0 m			3710*	3710*			2510*	2510*	5,97
4,5 m			4210*	4210*	3880*	2730	2330*	2210	6,80
3,0 m			5230*	4040	4200	2630	2310*	1970	7,21
1,5 m			6290	3770	4080	2520	2410*	1890	7,30
0 m	4890*	4890*	6120	3620	3990	2440	2670*	1960	7,05
-1,5 m	8930*	6600	6080	3590	3980	2430	3210*	2230	6,45

### HOJA TRASERA ARRIBA - Pluma articulada de 4,748 m, brazo de 2,45 m, contrapeso de 3250 kg

7,5 m							3050*	3050*	4,49
6,0 m			3710*	3710*			2510*	2480	5,97
4,5 m			4210*	3870	3880*	2460	2330*	1980	6,80
3,0 m			5230*	3620	4200	2360	2310*	1760	7,21
1,5 m			6290	3360	4080	2250	2410*	1690	7,30
0 m	4890*	4890*	6120	3210	3990	2180	2670*	1750	7,05
-1,5 m	8930*	5760	6080	3180	3980	2160	3210*	1980	6,45

\* Las cargas de arriba (kg) cumplen con las normas ISO y se refieren a la excavadora sin cazo. Las cargas indicadas no son mayores del 87% de la capacidad de elevación del sistema hidráulico o del 75% de la carga basculante estática. Los valores marcados con un asterisco (\*) están limitados por la capacidad de elevación hidráulica.



ALCANCE									
Del. Lado	3,0 m		4,5 m		6,0 m		Al alcance máx.		m

**HOJA FRONTAL & ESTABILIZADORES TRASEROS ABAJO** - Pluma articulada de 4,748 m, brazo de 2,45 m, contrapeso de 3250 kg

7,5 m							3050*	3050*	4,49
6,0 m			3710*	3710*			2510*	2510*	5,97
4,5 m			4210*	4210*	3880*	3880*	2330*	2330*	6,80
3,0 m			5230*	5230*	4270*	4270*	2310*	2310*	7,21
1,5 m			6300*	6300*	4740*	4400	2410*	2410*	7,30
0 m	4890*	4890*	6890*	6620	5040*	4310	2670*	2670*	7,05
-1,5 m	8930*	8930*	6800*	6580	4870*	4300	3210*	3210*	6,45

**HOJA FRONTAL & ESTABILIZADORES TRASEROS ARRIBA** - Pluma articulada de 4,748 m, brazo de 2,45 m, contrapeso de 3250 kg

7,5 m							3050*	3050*	4,49
6,0 m			3710*	3710*			2510*	2510*	5,97
4,5 m			4210*	4210*	3880*	3150	2330*	2330*	6,80
3,0 m			5230*	4660	4260	3050	2310*	2290	7,21
1,5 m			6300*	4390	4130	2930	2410*	2210	7,30
0 m	4890*	4890*	6200	4230	4040	2850	2670*	2290	7,05
-1,5 m	8930*	7810	6160	4200	4030	2840	3210*	2600	6,45

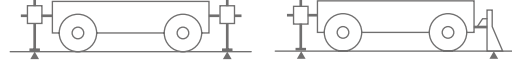
**HOJA TRASERA ABAJO** - Pluma articulada de 4,748 m, brazo de 2,60 m, contrapeso de 3250 kg

7,5 m			3420*	3420*			2810*	2810*	4,73
6,0 m			3560*	3560*	2880*	2760	2330*	2330*	6,15
4,5 m			4060*	4060*	3780*	2750	2170*	2130	6,95
3,0 m	7590*	7510	5090*	4060	4180*	2640	2160*	1910	7,36
1,5 m			6200*	3780	4080	2520	2250*	1840	7,44
0 m	4980*	4980*	6110	3610	3990	2430	2480*	1900	7,20
-1,5 m	8600*	6560	6060	3570	3960	2420	2960*	2140	6,61
-3,0 m			5860*	3640					

**HOJA TRASERA ARRIBA** - Pluma articulada de 4,748 m, brazo de 2,60 m, contrapeso de 3250 kg

7,5 m			3420*	3420*			2810*	2810*	4,73
6,0 m			3560*	3560*	2880*	2490	2330*	2330*	6,15
4,5 m			4060*	3900	3780*	2470	2170*	1910	6,95
3,0 m	7590*	6620	5090*	3640	4180*	2370	2160*	1710	7,36
1,5 m			6200*	3370	4080	2250	2250*	1640	7,44
0 m	4980*	4980*	6110	3200	3990	2170	2480*	1690	7,20
-1,5 m	8600*	5720	6060	3160	3960	2150	2960*	1910	6,61
-3,0 m			5860*	3230					

\* Las cargas de arriba (kg) cumplen con las normas ISO y se refieren a la excavadora sin cazo. Las cargas indicadas no son mayores del 87% de la capacidad de elevación del sistema hidráulico o del 75% de la carga basculante estática. Los valores marcados con un asterisco (\*) están limitados por la capacidad de elevación hidráulica.



### ENGANCHE RÁPIDO - EN RUEDAS

### ENGANCHE RÁPIDO - ESTABILIZADO

Capacidades m <sup>3</sup> (ISO7451 HEAPED)	Anchura mm	Peso kg	Balancín 2,00 m	Balancín 2,45 m 2,,60 m
<b>CAZO ESTANDAR</b>				
0,21	450	250	○	○
0,31	600	290	○	○
0,41	750	330	○	○
0,52	900	360	○	●
0,58	1000	400	●	▲
0,66	1100	430	▲	■
0,73	1200	450	■	■

Capacidades m <sup>3</sup> (ISO7451 HEAPED)	Anchura mm	Peso kg	Balancín 2,00 m	Balancín 2,45 m 2,,60 m
<b>CAZO ESTANDAR</b>				
0,21	450	250	○	○
0,31	600	290	○	○
0,41	750	330	○	○
0,52	900	360	○	●
0,58	1000	400	●	●
0,66	1100	430	●	▲
0,73	1200	450	▲	■

Capacidades m <sup>3</sup> (ISO7451 HEAPED)	Anchura mm	Peso kg	Balancín 2,00 m	Balancín 2,45 m 2,,60 m
<b>CAZO HEAVY DUTY</b>				
0,21	450	350	○	○
0,31	600	400	○	○
0,42	750	460	○	○
0,45	800	470	○	●
0,52	900	510	●	▲
0,60	1000	550	▲	■
0,67	1100	580	■	■

Capacidades m <sup>3</sup> (ISO7451 HEAPED)	Anchura mm	Peso kg	Balancín 2,00 m	Balancín 2,45 m 2,,60 m
<b>CAZO HEAVY DUTY</b>				
0,21	450	350	○	○
0,31	600	400	○	○
0,42	750	460	○	○
0,45	800	470	○	●
0,52	900	510	●	●
0,60	1000	550	●	▲
0,67	1100	580	▲	■

Capacidades m <sup>3</sup> (ISO7451 HEAPED)	Anchura mm	Peso* kg	Balancín 2,00 m	Balancín 2,45 m 2,,60 m
<b>CAZO NIVELADORA</b>				
0,59	1500	440	●	●
0,72	1800	510	▲	■
0,80	2000	550	■	-

Capacidades m <sup>3</sup> (ISO7451 HEAPED)	Anchura mm	Peso* kg	Balancín 2,00 m	Balancín 2,45 m 2,,60 m
<b>CAZO NIVELADORA</b>				
0,59	1500	440	○	●
0,72	1800	510	●	▲
0,80	2000	550	▲	■

Capacidades m <sup>3</sup> (ISO7451 HEAPED)	Anchura mm	Peso* kg	Balancín 2,00 m	Balancín 2,45 m 2,,60 m
<b>CAZO PARA LA LIMPIEZA DE ZANJAS</b>				
0,54	1830	480	○	●

Capacidades m <sup>3</sup> (ISO7451 HEAPED)	Anchura mm	Peso* kg	Balancín 2,00 m	Balancín 2,45 m 2,,60 m
<b>CAZO PARA LA LIMPIEZA DE ZANJAS</b>				
0,54	1830	480	○	○

○ Densidad del material hasta 2 ton/m<sup>3</sup>  
● Densidad del material hasta 1,6 ton/m<sup>3</sup>

▲ Densidad del material hasta 1,4 ton/m<sup>3</sup>  
■ Densidad del material hasta 1,2 ton/m<sup>3</sup>

\* con tornillos en la hoja de corte

# ESPECIFICACIONES

## WX175E SR

### MOTOR

Modelo \_\_\_\_\_ Cummins B4.5  
Tipo \_\_\_\_\_ Sistema de refrigeración del agua,  
diésel de 4 tiempos, 4 cilindros en línea,  
sistema common rail de alta presión (control eléctrico),  
turbocompresor con intercooler enfriado por aire,  
DOC+DPF+SCR, sin EGR.  
Emisiones \_\_\_\_\_ Stage V  
Número de cilindros / Cilindrada (l) \_\_\_\_\_ 4 / 4,5  
Calibre y carrera (mm) \_\_\_\_\_ 107 x 124  
**Potencia nominal del volante**  
ISO 9249 (kW) \_\_\_\_\_ 127 a 2200 min<sup>-1</sup> (rpm)  
ISO 14396 (kW) \_\_\_\_\_ 129 a 2200 min<sup>-1</sup> (rpm)  
**Par máximo**  
ISO 14396 (Nm) \_\_\_\_\_ 780 a 1500 min<sup>-1</sup> (rpm)

### SISTEMA HIDRÁULICO

Bombas principales \_\_\_\_\_ Bombas de pistón con  
cilindrada variable  
Flujo de aceite máximo (l/min) \_\_\_\_\_ 260 a 1800 min<sup>-1</sup>  
**Caudal del circuito de trabajo**  
Pluma/Brazo/Cazo (MPa) \_\_\_\_\_ 34,3 - 37,3 con aumento  
automático de potencia  
Circuito de rotación (MPa) \_\_\_\_\_ 26,5  
Circuito de traslación (MPa) \_\_\_\_\_ 37,3  
Circuito piloto (MPa) \_\_\_\_\_ 34  
**Cilindros de la pluma**  
Calibre (mm) \_\_\_\_\_ 110  
Carrera (mm) \_\_\_\_\_ 992  
**Posicionamiento de la pluma (solo pluma de 2 piezas)**  
Calibre (mm) \_\_\_\_\_ 160  
Carrera (mm) \_\_\_\_\_ 624  
**Cilindro del brazo**  
Calibre (mm) \_\_\_\_\_ 120  
Carrera (mm) \_\_\_\_\_ 1235  
**Cilindro del cucharón**  
Calibre (mm) \_\_\_\_\_ 105  
Carrera (mm) \_\_\_\_\_ 995

### GIRO

Motor de giro \_\_\_\_\_ Motor de pistón radial de cilindrada fija  
Velocidad de giro máximo (min<sup>-1</sup>) \_\_\_\_\_ 9,5  
Par de giro (Nm) \_\_\_\_\_ 39,100  
Sistema de frenado \_\_\_\_\_ Automático, aplicado por muelle  
liberado hidráulicamente

### SISTEMA ELÉCTRICO

Voltaje (V) \_\_\_\_\_ 24  
Alternador (A) \_\_\_\_\_ 95  
Motor de arranque (V - kW) \_\_\_\_\_ 24 - 4,8  
Batería \_\_\_\_\_ 2 X 12 V 100 Ah

### DIRECCIÓN

Tipo \_\_\_\_\_ Sistema de dirección orbitrol  
Radio de giro mínimo (m) \_\_\_\_\_ 6,3

### EJES

Tipo \_\_\_\_\_ Tracción en las 4 ruedas con sistema diferencial,  
eje delantero oscilante con bloqueo de oscilación  
automático o controlado por el operador, eje trasero fijo  
Tipo de freno \_\_\_\_\_ Disco múltiple húmedo  
Tipo de freno de estacionamiento \_\_\_\_\_ Disco múltiple húmedo  
integrado en la transmisión

### BANDA DE RODAMIENTO

Transmisión Caja de cambios hidrostática de 2 velocidades  
Motor para traslación \_\_\_\_\_ Eje doblado axial de  
cilindrada variable motor de pistones  
Alta velocidad de traslación (cambio automático de velocidad  
de traslación) (km/h) \_\_\_\_\_ 35  
Velocidad de traslación baja (km/h) \_\_\_\_\_ 10  
Velocidad ultralenta (km/h) \_\_\_\_\_ 3  
Esfuerzo de tracción (kN) \_\_\_\_\_ 91  
Inclinación \_\_\_\_\_ 58% (30°)

### RUIDO

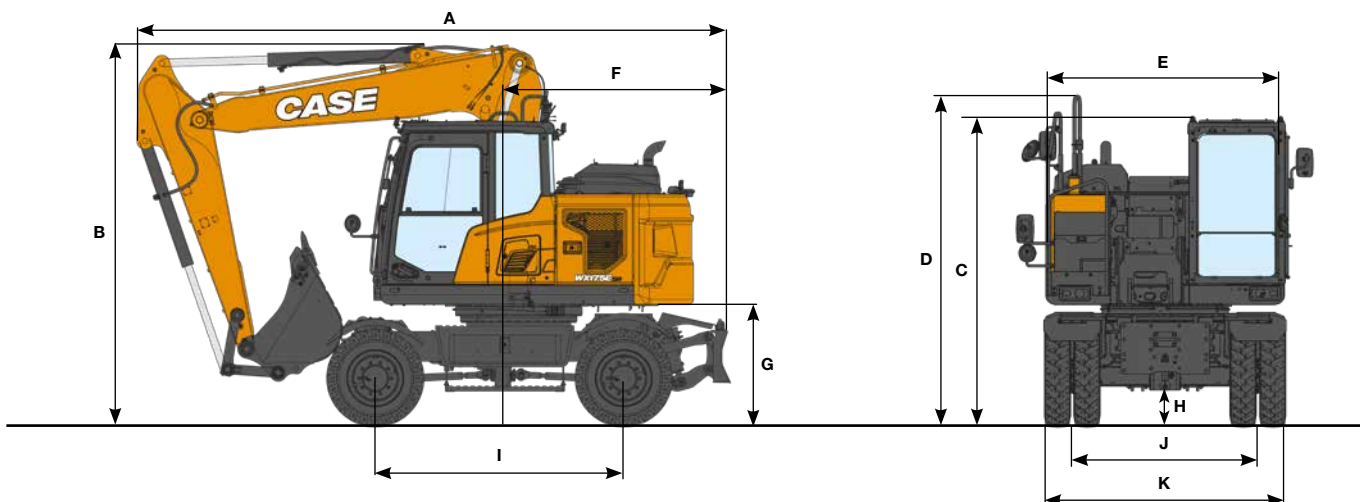
Nivel de sonido externo garantizado  
(Directiva EU 2000/14/CE) \_\_\_\_\_ LwA 100 dB(A)  
Nivel de presión del sonido dentro de la cabina del operador  
(ISO 6396) \_\_\_\_\_ LpA 71 dB(A)

### CAPACIDADES DEL CIRCUITO Y LOS COMPONENTE

Tanque de combustible (l) \_\_\_\_\_ 200  
Sistema hidráulico (l) \_\_\_\_\_ 187  
Tanque hidráulico (l) \_\_\_\_\_ 103  
Tanque AdBlue (l) \_\_\_\_\_ 48

# DIMENSIONES

## WX155E SR PLUMA ARTICULADA



DIMENSIONES GENERALES		Brazo 2,45 m	Brazo 2,00 m	Brazo 2,60 m
A	Longitud total (con accesorio) (viaje/transporte)	mm 6310 / 7860	6340 / 7900	6250 / 7820
B	Altura total (hasta la parte superior de la pluma) (viaje/transporte)	mm 3940 / 2900	3940 / 2940	3960 / 3150
C	Altura de la cabina	mm 3220	3220	3220
D	Altura total (hasta la parte superior del pasamanos)	mm 3275	3275	3275
E	Anchura total de la estructura superior	mm 2500	2500	2500
F	Radio de giro (del extremo trasero)	mm 1830	1830	1830
G	Distancia en altura por debajo de la estructura superior	mm 1265	1265	1265
H	Distancia mínima hasta el suelo	mm 370	370	370
I	Base de la rueda (de centro a centro de las ruedas)	mm 2600	2600	2600
J	Banda de rodamiento	mm 1944 / 2114	1944 / 2114	1944 / 2114
K	Anchura total de la banda de rodamiento	mm 2530	2530	2530

### PESO

Con brazo de 2,45 m, cazo de 0,70 m<sup>3</sup>, neumáticos gemelos de 10,00x20, operador, lubricante, refrigerante y tanque de combustible lleno.

### PLUMA ARTICULADA

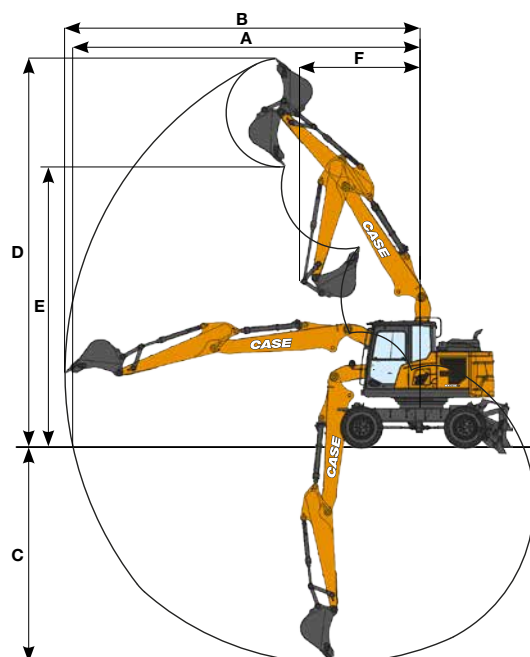
### PESO

Cuchilla trasera	18820 kg
Hoja delantera y dos estabilizadores	20040 kg

Contrapeso: 4200 kg

RENDIMIENTO DATOS		Brazo 2,45 m	Brazo 2,00 m	Brazo 2,60 m
	Longitud de la pluma	mm 5097	5097	5097
A	Alcance máximo en GRP	mm 8750	8280	8820
B	Alcance máximo	mm 8950	8490	9020
C	Profundidad de excavación máx.	mm 5440	4980	5565
D	Altura de excavación máx.	mm 9785	9370	9680
E	Altura de descarga máx.	mm 7060	6660	6980
F	Radio de giro mín.	mm 3040	3380	3500

FUERZA DE EXCAVACIÓN (ISO 6015)		Brazo 2,45 m	Brazo 2,00 m	Brazo 2,60 m
	Fuerza de excavación del brazo	kN 70	89	70
	con aumento automático de potencia	kN 77	98	76
	Fuerza de excavación del cucharón	kN 115	115	115
	con aumento automático de potencia	kN 125	125	126



# CAPACIDAD DE ELEVACIÓN

## WX155E SR PLUMA ARTICULADA

		ALCANCE									
Del. Lado	3,0 m		4,5 m		6,0 m		7,5 m		Al alcance máx.		m
<b>HOJA TRASERA ABAJO</b> - Pluma articulada de 5,097 m, brazo de 2,0 m, contrapeso de 4200 kg											
7,5 m									4790*	4790*	4,19
6,0 m			4310*	4310*					4390*	3240	5,75
4,5 m			4930*	4680	4350*	3000			4000	2550	6,60
3,0 m			6070*	4350	4560	2880			3570	2250	7,03
1,5 m			6770	4070	4430	2750			3450	2160	7,12
0 m			6630	3940	4340	2680			3600	2240	6,87
-1,5 m	10340*	7320	6630	3950	4360	2690			4140	2570	6,24
<b>HOJA TRASERA ARRIBA</b> - Pluma articulada de 5,097 m, brazo de 2,0 m, contrapeso de 4200 kg											
7,5 m									4790*	4790*	4,19
6,0 m			4310*	4310*					4390*	2920	5,75
4,5 m			4930*	4220	4350*	2700			4000	2290	6,60
3,0 m			6070*	3900	4560	2590			3570	2020	7,03
1,5 m			6770	3620	4430	2460			3450	1930	7,12
0 m			6630	3500	4340	2390			3600	2000	6,87
-1,5 m	10340*	6400	6630	3510	4360	2400			4140	2290	6,24
<b>HOJA TRASERA ABAJO</b> - Pluma articulada de 5,097 m, brazo de 2,45 m, contrapeso de 4200 kg											
7,5 m			4040*	4040*					3280*	3280*	4,95
6,0 m			3820*	3820*	3900*	3070			2780*	2780*	6,31
4,5 m			4470*	4470*	4010*	3020			2600*	2260	7,10
3,0 m			5630*	4410	4480*	2880	2610*	2020	2590*	2020	7,50
1,5 m			6770*	4080	4420	2740	3180	1980	2700*	1940	7,58
0 m			6600	3910	4310	2640			2980*	2010	7,35
-1,5 m	9110*	7170	6560	3880	4280	2620			3530*	2250	6,77
-3,0 m			6380*	3970							
<b>HOJA TRASERA ABAJO (EJES ANCHOS)</b> - Pluma articulada de 5,097 m, brazo de 2,45 m, contrapeso de 4200 kg											
7,5 m			4040*	4040*					3280*	3280*	4,95
6,0 m			3820*	3820*	3900*	3450			2780*	2780*	6,31
4,5 m			4470*	4470*	4010*	3400			2600*	2560	7,10
3,0 m			5630*	5000	4480*	3260	2610*	2290	2590*	2290	7,50
1,5 m			*6770*	4670	4440	3110	3190	2250	2700*	2210	7,58
0 m			6630	4490	4330	3010			2980*	2290	7,35
-1,5 m	9110*	8420	6590	4460	4300	2990			3530*	2570	6,77
-3,0 m			6380*	4550							
<b>HOJA TRASERA ARRIBA</b> - Pluma articulada de 5,097 m, brazo de 2,45 m, contrapeso de 4200 kg											
7,5 m			4040*	4040*					3280*	3280*	4,95
6,0 m			3820*	3820*	3900*	2770			2780*	2510	6,31
4,5 m			4470*	4290	4010*	2730			2600*	2030	7,10
3,0 m			5630*	3950	4480*	2590	2610*	1810	2590*	1810	7,50
1,5 m			6770*	3640	4420	2450	3180	1760	2700*	1730	7,58
0 m			6600	3470	4310	2350			2980*	1790	7,35
-1,5 m	9110*	6260	6560	3430	4280	2330			3530*	2010	6,77
-3,0 m			6380*	3520							
<b>HOJA TRASERA ARRIBA (EJES ANCHOS)</b> - Pluma articulada de 5,097 m, brazo de 2,45 m, contrapeso de 4200 kg											
7,5 m			4040*	4040*					3280*	3280*	4,95
6,0 m			3820*	3820*	3900*	3060			2780*	2780*	6,31
4,5 m			4470*	4470*	4010*	3010			2600*	2250	7,10
3,0 m			5630*	4390	4480*	2880	2610*	2020	2590*	2020	7,50
1,5 m			6770*	4070	4440	2730	3190	1970	2700*	1940	7,58
0 m			6630	3900	4330	2630			2980*	2000	7,35
-1,5 m	9110*	7140	6590	3870	4300	2610			3530*	2250	6,77
-3,0 m			6380*	3960							

\* Las cargas de arriba (kg) cumplen con las normas ISO y se refieren a la excavadora sin cazo. Las cargas indicadas no son mayores del 87% de la capacidad de elevación del sistema hidráulico o del 75% de la carga basculante estática. Los valores marcados con un asterisco (\*) están limitados por la capacidad de elevación hidráulica.

# CAPACIDAD DE ELEVACIÓN

## WX175E SR PLUMA ARTICULADA

		ALCANCE										
Del.	Lado	3,0 m		4,5 m		6,0 m		7,5 m		Al alcance máx.		m

### HOJA FRONTAL & ESTABILIZADORES TRASEROS ABAJO - Pluma articulada de 5,097 m, brazo de 2,45 m, contrapeso de 4200 kg

7,5 m			4040*	4040*					3280*	3280*	4,95
6,0 m			3820*	3820*	3900*	3900*			2780*	2780*	6,31
4,5 m			4470*	4470*	4010*	4010*			2600*	2600*	7,10
3,0 m			5630*	5630*	4480*	4480*	2610*	2610*	2590*	2590*	7,50
1,5 m			6770*	6770*	5020*	4740	3510*	3420	2700*	2700*	7,58
0 m			7380*	7110	5370*	4630			2980*	2980*	7,35
-1,5 m	9110*	9110*	7310*	7070	5300*	4610			3530*	3530*	6,77
-3,0 m			6380*	6380*							

### HOJA FRONTAL & ESTABILIZADORES TRASEROS ARRIBA - Pluma articulada de 5,097 m, brazo de 2,45 m, contrapeso de 4200 kg

7,5 m			4040*	4040*					3280*	3280*	4,95
6,0 m			3820*	3820*	3900*	3500			2780*	2780*	6,31
4,5 m			4470*	4470*	4010*	3450			2600*	2600*	7,10
3,0 m			5630*	5060	4480*	3310	2610*	2340	2590*	2340	7,50
1,5 m			6770*	4730	4470	3170	3220	2290	2700*	2260	7,58
0 m			6670	4550	4360	3070			2980*	2330	7,35
-1,5 m	9110*	8440	6640	4520	4340	3040			3530*	2620	6,77
-3,0 m			6380*	4610							

### HOJA TRASERA ABAJO - Pluma articulada de 5,097 m, brazo de 2,60 m, contrapeso de 4200 kg

7,5 m			3810*	3810*					3480*	3480*	5,15
6,0 m			3660*	3660*	3740*	3090			2990*	2680	6,47
4,5 m			4310*	4310*	3900*	3030			2830*	2190	7,24
3,0 m			5480*	4430	4390*	2890	3230	2020	2820*	1960	7,63
1,5 m			6660*	4090	4420	2740	3170	1970	2950*	1890	7,71
0 m			6590	3900	4300	2630			3150	1940	7,48
-1,5 m	8880*	7130	6540	3850	4270	2600			3520	2170	6,91
-3,0 m			6510*	3930							

### HOJA TRASERA ARRIBA - Pluma articulada de 5,097 m, brazo de 2,60 m, contrapeso de 4200 kg

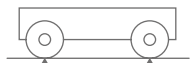
7,5 m			3810*	3810*					3480*	3480*	5,15
6,0 m			3660*	3660*	3740*	2790			2990*	2420	6,47
4,5 m			4310*	4310*	3900*	2740			2830*	1970	7,24
3,0 m			5480*	3970	4390*	2600	3230	1810	2820*	1750	7,63
1,5 m			6660*	3640	4420	2450	3170	1760	2950*	1680	7,71
0 m			6590	3460	4300	2340			3150	1730	7,48
-1,5 m	8880*	6210	6540	3410	4270	2310			3520	1930	6,91
-3,0 m			6510*	3490							

\* Las cargas de arriba (kg) cumplen con las normas ISO y se refieren a la excavadora sin cazo. Las cargas indicadas no son mayores del 87% de la capacidad de elevación del sistema hidráulico o del 75% de la carga basculante estática. Los valores marcados con un asterisco (\*) están limitados por la capacidad de elevación hidráulica.



# CAZOS

## WX175E SR PLUMA ARTICULADA



### ENGANCHE RÁPIDO - EN RUEDAS

Capacidades m <sup>3</sup> (ISO7451 HEAPED)	Anchura mm	Peso kg	Balancín 2,00 m	Balancín 2,45 m 2,,60 m
<b>CAZO ESTANDAR</b>				
0,24	450	350	○	○
0,36	600	390	○	○
0,50	750	440	○	●
0,62	900	480	●	▲
0,70	1000	500	▲	■
0,78	1100	540	■	-



### ENGANCHE RÁPIDO - ESTABILIZADO

Capacidades m <sup>3</sup> (ISO7451 HEAPED)	Anchura mm	Peso kg	Balancín 2,00 m	Balancín 2,45 m 2,,60 m
<b>CAZO ESTANDAR</b>				
0,21	450	350	○	○
0,31	600	390	○	○
0,41	750	440	○	●
0,52	900	480	●	▲
0,58	1000	500	▲	■
0,66	1100	540	▲	■
0,87	1200	570	■	-

Capacidades m <sup>3</sup> (ISO7451 HEAPED)	Anchura mm	Peso kg	Balancín 2,00 m	Balancín 2,45 m 2,,60 m
<b>CAZO HEAVY DUTY</b>				
0,26	450	420	○	○
0,38	600	480	○	○
0,51	750	550	●	●
0,65	900	620	▲	■
0,70	1000	660	■	-

Capacidades m <sup>3</sup> (ISO7451 HEAPED)	Anchura mm	Peso kg	Balancín 2,00 m	Balancín 2,45 m 2,,60 m
<b>CAZO HEAVY DUTY</b>				
0,26	450	420	○	○
0,38	600	480	○	○
0,51	750	550	○	●
0,65	900	620	●	▲
0,70	1000	660	▲	■
0,75	1050	680	■	-

Capacidades m <sup>3</sup> (ISO7451 HEAPED)	Anchura mm	Peso* kg	Balancín 2,00 m	Balancín 2,45 m 2,,60 m
<b>CAZO NIVELADORA</b>				
0,59	1500	440	▲	■
0,72	1800	510	▲	■

Capacidades m <sup>3</sup> (ISO7451 HEAPED)	Anchura mm	Peso* kg	Balancín 2,00 m	Balancín 2,45 m 2,,60 m
<b>CAZO NIVELADORA</b>				
0,59	1500	440	●	▲
0,72	1800	510	▲	■
0,85	2100	570	■	-

Capacidades m <sup>3</sup> (ISO7451 HEAPED)	Anchura mm	Peso* kg	Balancín 2,00 m	Balancín 2,45 m 2,,60 m
<b>CAZO PARA LA LIMPIEZA DE ZANJAS</b>				
0,86	1830	630	■	-

Capacidades m <sup>3</sup> (ISO7451 HEAPED)	Anchura mm	Peso* kg	Balancín 2,00 m	Balancín 2,45 m 2,,60 m
<b>CAZO PARA LA LIMPIEZA DE ZANJAS</b>				
0,86	1830	630	■	■

○ Densidad del material hasta 2 ton/m<sup>3</sup>  
● Densidad del material hasta 1,6 ton/m<sup>3</sup>

▲ Densidad del material hasta 1,4 ton/m<sup>3</sup>  
■ Densidad del material hasta 1,2 ton/m<sup>3</sup>

\* con tornillos en la hoja de corte

# CONSTRUYENDO LA MARCA CASE MÁS FUERTE.

Desde 1842, en CASE Construction Equipment hemos tenido el firme compromiso de crear soluciones prácticas e intuitivas que proporcionen tanto eficiencia como productividad.

Seguimos esforzándonos para que nuestros clientes puedan implementar tecnologías emergentes y cumplir siempre con las normativas vigentes.

Actualmente, nuestra escala global combinada con nuestra experiencia local nos permite concentrarnos en los retos reales de nuestros clientes a la hora de desarrollar nuestros productos.

La amplia red de distribuidores de CASE está preparada para apoyar y proteger su inversión y superar nuestras expectativas proporcionándole una mejor experiencia de usuario.

Nuestro objetivo es construir tanto máquinas más resistentes como comunidades más fuertes. Hacemos lo que es justo para nuestros clientes y nuestras comunidades de manera que puedan contar siempre con CASE.

**CNH Industrial**  
Deutschland GmbH  
Case Baumaschinen  
Benzstr. 1-3 - D-74076 Heilbronn  
DEUTSCHLAND

**CNH Industrial**  
**Maquinaria Spain, S.A.**  
Avenida Aragón 402  
28022 Madrid - ESPAÑA

**CNH Industrial France, S.A.**  
16-18 Rue des Rochettes  
91150 Morigny-Champigny  
FRANCE

**CNH Industrial Italia Spa**  
Lungo Stura Lazio 19  
10156, Torino  
ITALIA

**CASE Construction Equipment**  
Cranes Farm Rd  
Basildon - SS14 3AD  
UNITED KINGDOM

NOTA: El equipamiento de serie y opcional puede variar según la demanda y la normativa específica de cada país. Las imágenes pueden incluir más opcionales que el equipamiento estándar de serie (consulte a su distribuidor de Case). Asimismo, CNH Industrial se reserva el derecho de modificar las especificaciones de las máquinas sin incurrir en ninguna obligación relativa a tales cambios.

Conforme a la directiva 2006/42/EC.

**CASECE.COM**  
**00800-2273-7373**

La llamada es gratuita desde teléfono fijo. Antes de llamar con su teléfono móvil, consulte tarifas con su operador.