

EXCAVADORAS DE RUEDAS

WX210E



MOTOR

Modelo _____ Cummins B6,7
 Tipo _____ Sistema de refrigeración del agua,
 diésel de 4 tiempos, 6 cilindros en línea,
 sistema common rail de alta presión (control eléctrico),
 turbocompresor con intercooler enfriado por aire,
 DOC+DPF+SCR, sin EGR.
 Emisiones _____ Stage V
 Número de cilindros / Cilindrada (l) _____ 6 / 6,7
 Calibre y carrera (mm) _____ 107 x 124
Potencia nominal del volante
 ISO 9249 (kW) _____ 127 a 2200 min⁻¹ (rpm)
 ISO 14396 (kW) _____ 129 a 2200 min⁻¹ (rpm)
Par máximo
 ISO 14396 (Nm) _____ 881 a 1300 min⁻¹ (rpm)

SISTEMA HIDRÁULICO

Bombas principales _____ Bombas de pistón con
 cilindrada variable
 Flujo de aceite máximo (l/min) _____ 2 x 208 a 1600 min⁻¹
Caudal del circuito de trabajo
 Pluma/Brazo/Cazo (MPa) _____ 34,3 - 37,3 con aumento
 automático de potencia
 Circuito de rotación (MPa) _____ 26
 Circuito de traslación (MPa) _____ 37,3
 Circuito piloto (MPa) _____ 3,9
Cilindros de la pluma
 Calibre (mm) _____ 120
 Carrera (mm) _____ 1275
Posicionamiento de la pluma (solo triple articulación)
 Calibre (mm) _____ 170
 Carrera (mm) _____ 720
Cilindro del brazo
 Calibre (mm) _____ 140
 Carrera (mm) _____ 1510
Cilindro del cucharón
 Calibre (mm) _____ 120
 Carrera (mm) _____ 1055

GIRO

Motor de giro _____ Motor de pistones axiales con reductor
 Velocidad de giro máximo (min⁻¹) _____ 10,7
 Par de giro (Nm) _____ 63,200
 Sistema de frenado _____ Automático, aplicado por muelle
 liberado hidráulicamente

SISTEMA ELÉCTRICO

Voltaje (V) _____ 24
 Alternador (A) _____ 95
 Motor de arranque (V - kW) _____ 24 - 4,8
 Batería _____ 2 X 12 V 100 Ah

DIRECCIÓN

Tipo _____ Sistema de dirección orbitrol
 Radio de giro mínimo (m) _____ 6,7

EJES

Tipo _____ Tracción en las 4 ruedas con sistema diferencial,
 eje delantero oscilante con bloqueo de oscilación
 automático o controlado por el operador, eje trasero fijo
 Tipo de freno _____ Disco múltiple húmedo
 Tipo de freno de estacionamiento _____ Disco múltiple húmedo
 integrado en la transmisión

TRASLACIÓN

Transmisión _____ Caja de cambios hidrostática
 de 2 velocidades
 Motor para traslación _____ Eje doblado axial de
 cilindrada variable motor de pistones
 Alta velocidad de traslación (cambio automático de velocidad
 de traslación) (km/h) _____ 38
 Velocidad de traslación baja (km/h) _____ 10
 Velocidad ultralenta (km/h) _____ 3
 Esfuerzo de tracción (kN) _____ 119
 Inclinación _____ 58% (30°)

RUIDO

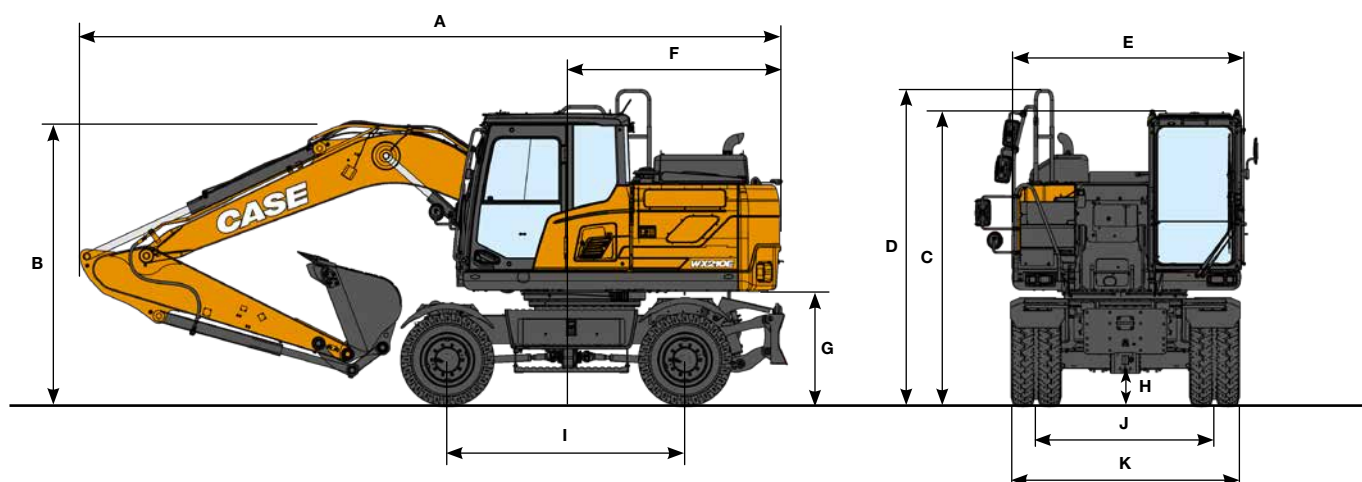
Nivel de sonido externo garantizado
 (Directiva EU 2000/14/CE) _____ LwA 96 dB(A)
 Nivel de presión del sonido dentro de la cabina del operador
 (ISO 6396) _____ LpA 68 dB(A)

CAPACIDADES DEL CIRCUITO Y LOS COMPONENTE

Tanque de combustible (l) _____ 310
 Sistema hidráulico (l) _____ 340
 Tanque hidráulico (l) _____ 165
 Tanque AdBlue (l) _____ 48

DIMENSIONES

WX210E MONOBLOQUE



DIMENSIONES GENERALES		Brazo 2,92 m	Brazo 2,40 m	Brazo 2,92 m
A Longitud total (con accesorio) (viaje/transporte)	mm	9380 / 9500	9590 / 9680	9540 / 9570
B Altura total (hasta la parte superior de la pluma) (viaje/transporte)	mm	4020 / 3150	3720 / 3350	3650 / 3240
C Altura de la cabina	mm	3260	3260	3260
D Altura total (hasta la parte superior del pasamanos)	mm	3330	3330	3330
E Anchura total de la estructura superior	mm	2530	2530	2530
F Radio de giro (del extremo trasero)	mm	2740	2740	2740
G Distancia en altura por debajo de la estructura superior	mm	1295	1295	1295
H Distancia mínima hasta el suelo	mm	347	347	347
I Base de la rueda (de centro a centro de las ruedas)	mm	2800	2800	2800
J Ancho de vía (ejes estándares/ejes anchos)	mm	1914 / 2114	1914 / 2114	1914 / 2114
K Anchura total de la banda de rodamiento (ejes estándar/ejes anchos)	mm	2530 / 2700	2530 / 2700	2530 / 2700

PESO

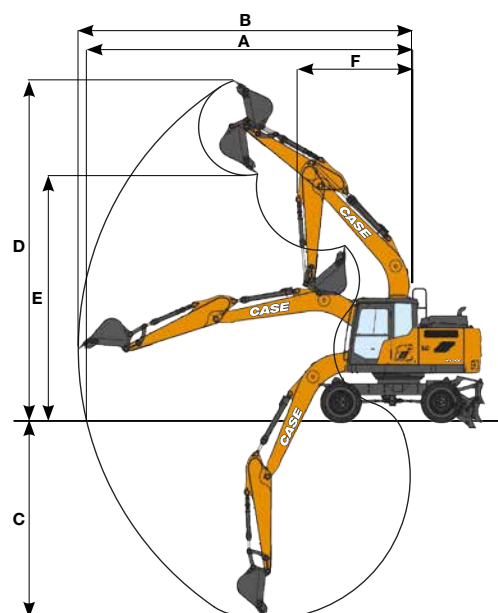
Con brazo de 2,92 m, cazo de 0,8 m³, neumáticos gemelos de 10,00x20, contrapeso elevado, operador, lubricante, refrigerante y tanque de combustible lleno.

MONOBLOQUE	PESO
Cuchilla trasera	21180 kg
Hoja delantera y dos estabilizadores	22510 kg

Contrapeso estándar: 3000 kg
 Contrapeso elevado: 3000 kg + 400 kg
 Contrapeso muy pesado: 3000 kg + 1100 kg

RENDIMIENTO DATOS		Brazo 2,92 m	Brazo 2,40 m	Brazo 2,70 m
Longitud de la pluma	mm	5650	5650	5650
A Alcance máximo a nivel del suelo	mm	9770	9270	9550
B Alcance máximo	mm	9970	9480	9760
C Profundidad de excavación máx.	mm	6430	5860	6210
D Altura de excavación máx.	mm	10020	9710	9870
E Altura de descarga máx.	mm	7160	6860	7010
F Radio de giro mín.	mm	3460	3520	3490

FUERZA DE EXCAVACIÓN (ISO 6015)		Brazo 2,92 m	Brazo 2,40 m	Brazo 2,70 m
Fuerza de excavación del brazo	kN	107	127	114
con aumento automático de potencia	kN	116	137	124
Fuerza de excavación del cucharón	kN	151	151	151
con aumento automático de potencia	kN	164	164	164



CAPACIDAD DE ELEVACIÓN

WX210E MONOBLOQUE

		ALCANCE										
		1,5 m		3,0 m		4,5 m		6,0 m		Al alcance máx.		m
Del. Lado												
HOJA FRONTAL & ESTABILIZADORES TRASEROS BAJADOS - Pluma monobloque de 5,56 m, brazo de 2,40 m, contrapeso de 3400 kg												
7,5 m										4820*	4820*	5,72
6,0 m						5520*	5520*			4400*	4400*	6,89
4,5 m			7190*	7190*	5960*	5550	5130*	3880		4300*	3800	7,59
3,0 m			8800*	8140	6640*	5310	5630*	3790		4390*	3460	7,94
1,5 m			10000*	7680	7260*	5080	5870*	3690		4680*	3360	8,00
0 m			10280*	7480	7540*	4940	5900*	3630		5240*	3460	7,76
-1,5 m	11990*	11990*	9780*	7470	7290*	4910				5710*	3840	7,21
-3,0 m	11220*	11220*	8410*	7600	6070*	5010				5610*	4760	6,25
HOJA FRONTAL & ESTABILIZADORES TRASEROS ELEVADOS - Pluma monobloque de 5,56 m, brazo de 2,40 m, contrapeso de 3400 kg												
7,5 m										4820*	4670	5,72
6,0 m						5520*	4330			4400*	3410	6,89
4,5 m			7190*	6460	5960*	4180	4330	2910		4240	2850	7,59
3,0 m			8800*	5920	5980	3950	4250	2830		3870	2580	7,94
1,5 m			8890	5500	5750	3730	4140	2730		3760	2480	8,00
0 m			8680	5320	5600	3600	4070	2670		3890	2550	7,76
-1,5 m	11990*	10010	8660	5310	5570	3570				4320	2830	7,21
-3,0 m	11220*	10230	8410*	5420	5680	3670				5380	3500	6,25
ESTABILIZADORES DELANTEROS Y TRASEROS BAJADOS - Pluma monobloque de 5,56 m, brazo de 2,40 m, contrapeso de 3400 kg												
7,5 m										4820*	4820*	5,72
6,0 m						5520*	5520*			4400*	4400*	6,89
4,5 m			7190*	7190*	5960*	5960*	5130*	4570		4300*	4300*	7,59
3,0 m			8800*	8800*	6640*	6310	5630*	4490		4390*	4100	7,94
1,5 m			10000*	9380	7260*	6070	5870*	4380		4680*	3980	8,00
0 m			10280*	9170	7540*	5920	5900*	4320		5240*	4120	7,76
-1,5 m	11990*	11990*	9780*	9160	7290*	5890				5710*	4570	7,21
-3,0 m	11220*	11220*	8410*	8410*	6070*	6000				5610*	5610*	6,25
HOJA FRONTAL & ESTABILIZADORES TRASEROS BAJADOS - Pluma monobloque de 5,56 m, brazo de 2,70 m, contrapeso de 3400 kg												
7,5 m										4180*	4180*	6,10
6,0 m						5270*	5270*			3330*	3330*	7,21
4,5 m			6840*	6840*	5750*	5750*	5240*	4130		3260*	3260*	7,88
3,0 m			8500*	8500*	6480*	5650	5510*	4030		3330*	3330*	8,22
1,5 m			9840*	8230	7170*	5410	5820*	3920		3540*	3390	8,27
0 m	6270*	6270*	10320*	7980	7540*	5250	5940*	3840		3950*	3490	8,05
-1,5 m	11690*	11690*	9980*	7930	7410*	5190	4870*	3840		4700*	3830	7,51
-3,0 m	12050*	12050*	8810*	8030	6470*	5260				5530*	4640	6,59
-4,5 m			6090*	6090*						5010*	5010*	5,08
HOJA FRONTAL & ESTABILIZADORES TRASEROS ELEVADOS - Pluma monobloque de 5,56 m, brazo de 2,70 m, contrapeso de 3400 kg												
7,5 m										4180*	4180*	6,10
6,0 m						5270*	4470			3330*	3260	7,21
4,5 m			6840*	6670	5750*	4300	4400	3010		3260*	2760	7,88
3,0 m			8500*	6130	6070	4070	4300	2920		3330*	2510	8,22
1,5 m			9020	5680	5820	3850	4180	2810		3540*	2430	8,27
0 m	6270*	6270*	8760	5460	5650	3700	4100	2730		3720	2490	8,05
-1,5 m	11690*	10150	8710	5420	5590	3650	4100	2730		4090	2730	7,51
-3,0 m	12050*	10350	8810	5500	5660	3710				4980	3300	6,59
-4,5 m			6090*	5760						5010*	4900	5,08
ESTABILIZADORES DELANTEROS Y TRASEROS BAJADOS - Pluma monobloque de 5,56 m, brazo de 2,70 m, contrapeso de 3400 kg												
7,5 m										4180*	4180*	6,10
6,0 m						5270*	5270*			3330*	3330*	7,21
4,5 m			6840*	6840*	5750*	5750*	5240*	4630		3260*	3260*	7,88
3,0 m			8500*	8500*	6480*	6370	5510*	4530		3330*	3330*	8,22
1,5 m			9840*	9490	7170*	6120	5820*	4410		3540*	3540*	8,27
0 m	6270*	6270*	10320*	9230	7540*	5960	5940*	4330		3950*	3920	8,05
-1,5 m	11690*	11690*	9980*	9180	7410*	5900	4870*	4320		4700*	4320	7,51
-3,0 m	12050*	12050*	8810*	8810*	6470*	5970				5530*	5250	6,59
-4,5 m			6090*	6090*						5010*	5010*	5,08

* Las cargas de arriba (kg) cumplen con las normas ISO y se refieren a la excavadora sin cazo. Las cargas indicadas no son mayores del 87% de la capacidad de elevación del sistema hidráulico o del 75% de la carga basculante estática. Los valores marcados con un asterisco (*) están limitados por la capacidad de elevación hidráulica.

CAPACIDAD DE ELEVACIÓN

WX210E MONOBLOQUE

ALCANCE												
Del.	1,5 m		3,0 m		4,5 m		6,0 m		7,5 m		Al alcance máx.	
Lado.												
											m	
HOJA FRONTAL & ESTABILIZADORES TRASEROS BAJADOS - Pluma monobloque de 5,56 m, brazo de 2,92 m, contrapeso de 3400 kgt												
7,5 m							4680*	4680*			3140*	3140*
6,0 m							5020*	5020*			2900*	2900*
4,5 m					6500*	6500*	5520*	5520*	5030*	4110	2840*	2840*
3,0 m					8160*	8160*	6270*	5620	5340*	4000	2890*	2890*
1,5 m					9580*	8190	6990*	5360	5680*	3870	3070*	3070*
0 m			6650*	6650*	10180*	7900	7420*	5180	5850*	3780	3400*	3300
-1,5 m	7190*	7190*	11250*	11250*	9980*	7830	7370*	5110	5620*	3760	4010*	3600
-3,0 m	11870*	11870*	12450*	12450*	8950*	7910	6600*	5160			5240*	4310
-4,5 m			9040*	9040*	6580*	6580*					4960*	4960*
HOJA FRONTAL & ESTABILIZADORES TRASEROS ELEVADOS - Pluma monobloque de 5,56 m, brazo de 2,92 m, contrapeso de 3400 kg												
7,5 m							4680*	4480			3140*	3140*
6,0 m							5020*	4460			2900*	2900*
4,5 m					6500*	6500*	5520	4290	4380	2980	2840*	2600
3,0 m					8160*	6130	6040	4040	4260	2880	2890*	2370
1,5 m					8990	5640	5770	3800	4130	2760	3070*	2280
0 m			6650*	6650*	8680	5380	5590	3630	4040	2670	3400*	2330
-1,5 m	7190*	7190*	11250*	9960	8600	5310	5510	3570	4020	2650	3850	2550
-3,0 m	11870*	11870*	12450*	10160	8690	5390	5560	3610			4630	3050
-4,5 m			9040*	9040*	6580*	5620					4960*	4370
ESTABILIZADORES DELANTEROS Y TRASEROS BAJADOS - Pluma monobloque de 5,56 m, brazo de 2,92 m, contrapeso de 3400 kg												
7,5 m							4680*	4680*			3140*	3140*
6,0 m							5020*	5020*			2900*	2900*
4,5 m					6500*	6500*	5520*	5520*	5030*	4610	2840*	2840*
3,0 m					8160*	8160*	6270*	6270*	5340*	4490	2890*	2890*
1,5 m					9580*	9450	6990*	6080	5680*	4360	3070*	3070*
0 m			6650*	6650*	10180*	9150	7420*	5890	5850*	4270	3400*	3400*
-1,5 m	7190*	7190*	11250*	11250*	9980*	9070	7370*	5820	5620*	4240	4010*	4010*
-3,0 m	11870*	11870*	12450*	12450*	8950*	8950*	6600*	5870			5240*	4880
-4,5 m			9040*	9040*	6580*	6580*					4960*	4960*

* Las cargas de arriba (kg) cumplen con las normas ISO y se refieren a la excavadora sin cazo. Las cargas indicadas no son mayores del 87% de la capacidad de elevación del sistema hidráulico o del 75% de la carga basculante estática. Los valores marcados con un asterisco (*) están limitados por la capacidad de elevación hidráulica.

CAZOS

WX210E MONOBLOQUE



ENGANCHE RÁPIDO - EN RUEDAS

Capacidades m ³ (ISO7451 HEAPED)	Anchura mm	Peso kg	Balancín 2,40 m	Balancín 2,70 m	Balancín 2,92 m
CAZOS HEAVY DUTY					
0,45	600	560	○	○	○
0,60	750	640	○	○	○
0,76	900	730	○	○	●
0,85	1000	760	●	●	●
0,92	1050	800	●	●	▲
0,96	1100	830	▲	▲	▲
1,08	1200	880	■	■	■
CAZOS DE LIMPIEZA DE ZANJAS					
0,86	1830	650	○	●	●
0,94	2130	710	●	●	▲



ENGANCHE RÁPIDO - ESTABILIZADO

Capacidades m ³ (ISO7451 HEAPED)	Anchura mm	Peso kg	Balancín 2,40 m	Balancín 2,70 m	Balancín 2,92 m
CAZOS HEAVY DUTY					
0,45	600	560	○	○	○
0,60	750	640	○	○	○
0,76	900	730	○	○	○
0,85	1000	760	○	○	●
0,92	1050	800	○	●	●
0,96	1100	830	●	●	▲
1,08	1200	880	▲	▲	■
1,24	1350	970	■	■	-
CAZOS DE LIMPIEZA DE ZANJAS					
0,86	1830	650	○	○	●
0,94	2130	710	○	●	●

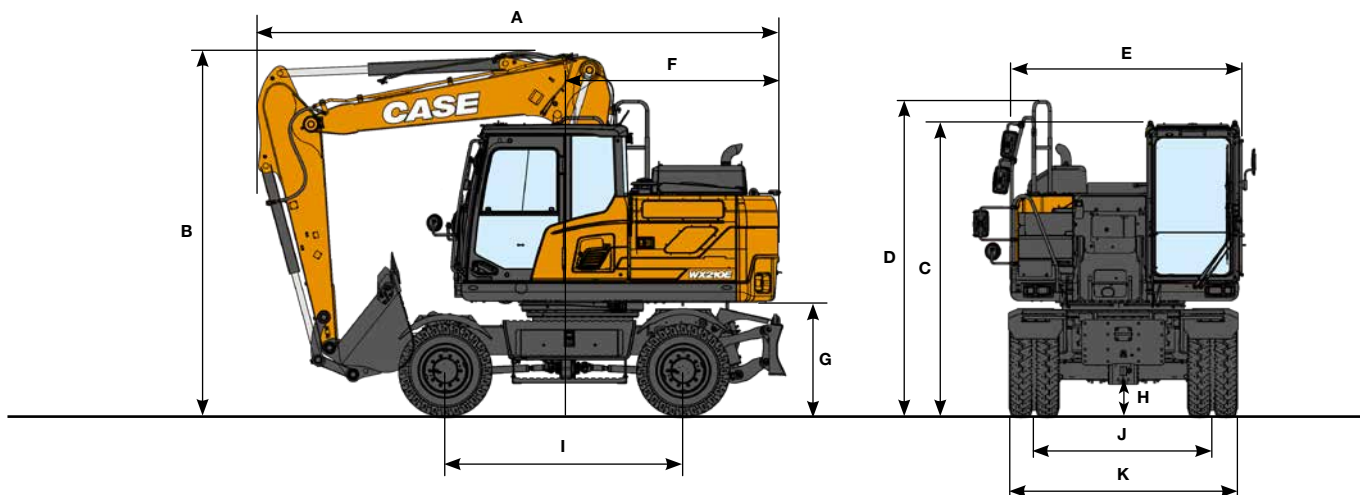
○ Densidad del material hasta 2 ton/m³
● Densidad del material hasta 1,6 ton/m³

▲ Densidad del material hasta 1,4 ton/m³
■ Densidad del material hasta 1,2 ton/m³

* con tornillos en la hoja de corte

ESPECIFICACIONES

WX210E PLUMA ARTICULADA



DIMENSIONES GENERALES		Brazo 2,92 m	Brazo 2,40 m	Brazo 2,70 m
A	Longitud total (con accesorio) (viaje/transporte)	mm 6980 / 9230	7090 / 9240	7060 / 9250
B	Altura total (hasta la parte superior de la pluma) (viaje/transporte)	mm 3990 / 3180	3990 / 3170	3990 / 3150
C	Altura de la cabina	mm 3260	3260	3260
D	Altura total (hasta la parte superior del pasamanos)	mm 3330	3330	3330
E	Anchura total de la estructura superior	mm 2530	2530	2530
F	Radio de giro (del extremo trasero)	mm 2740	2740	2740
G	Distancia en altura por debajo de la estructura superior	mm 1295	1295	1295
H	Distancia mínima hasta el suelo	mm 347	347	347
I	Base de la rueda (de centro a centro de las ruedas)	mm 2800	2800	2800
J	Ancho de vía (ejes estándares/ejes anchos)	mm 1914 / 2114	1914 / 2114	1914 / 2114
K	Anchura total de la banda de rodamiento (ejes estándar/ejes anchos)	mm 2530 / 2700	2530 / 2700	2530 / 2700

PESO

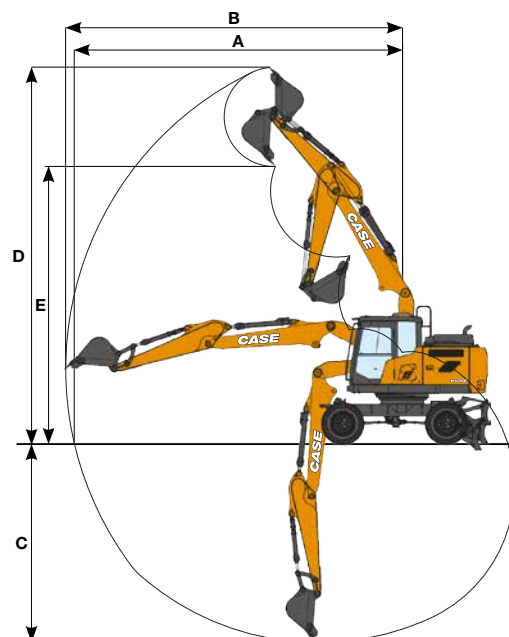
Con brazo de 2,92 m, cazo de 0,8 m³, neumáticos gemelos de 10,00x20, contrapeso estándar, operador, lubricante, refrigerante y tanque de combustible lleno.

PLUMA ARTICULADA	PESO
Cuchilla trasera	22510 kg
Hoja delantera y dos estabilizadores	23840 kg

Contrapeso: 4100 kg

RENDIMIENTO DATOS		Brazo 2,92 m	Brazo 2,40 m	Brazo 2,70 m
Longitud de la pluma	mm	5400	5400	5400
A Alcance máximo a nivel del suelo	mm	9610	9100	9400
B Alcance máximo	mm	9810	9310	9600
C Profundidad de excavación máx.	mm	6090	5570	5870
D Altura de excavación máx.	mm	10690	10300	10520
E Altura de descarga máx.	mm	7750	7370	7590
F Radio de giro mín.	mm	2860	3030	2870

FUERZA DE EXCAVACIÓN (ISO 6015)		Brazo 2,92 m	Brazo 2,40 m	Brazo 2,70 m
Fuerza de excavación del brazo	kN	107	127	114
con aumento automático de potencia	kN	116	137	124
Fuerza de excavación del cucharón	kN	151	151	151
con aumento automático de potencia	kN	164	164	164



CAPACIDAD DE ELEVACIÓN

WX210E PLUMA ARTICULADA

		ALCANCE										
Del.	Lado.	3,0 m		4,5 m		6,0 m		7,5 m		Al alcance máx.		m
HOJA FRONTAL & ESTABILIZADORES TRASEROS BAJADOS - Pluma articulada de 5,40 m, brazo de 2,40 m, contrapeso de 4100 kg												
7,5 m				4680*	4680*					5110*	5110*	5,48
6,0 m				4810*	4810*	4800*	4800*			4720*	4720*	6,69
4,5 m	7890*	7890*		5910*	5910*	5170*	5170*			4510*	4510*	7,41
3,0 m				7600*	7600*	5920*	5920*	5290*	4400	4520*	4150	7,77
1,5 m				9200*	9010	6740*	5920	5660*	4310	4740*	4050	7,83
0 m				10120*	8790	7360*	5790	5950*	4260	5210*	4200	7,59
-1,5 m	12480*	12480*		10310*	8780	7570*	5760			6130*	4680	7,02
HOJA FRONTAL & ESTABILIZADORES TRASEROS ELEVADOS - Pluma articulada de 5,40 m, brazo de 2,40 m, contrapeso de 4100 kg												
7,5 m				4680*	4680*					5110*	5110*	5,48
6,0 m				4810*	4810*	4800*	4800*			4720*	3990	6,69
4,5 m	7890*	7890*		5910*	5910*	5170*	4680			4510*	3340	7,41
3,0 m				7600*	6720	5920*	4470	4700	3220	4430	3040	7,77
1,5 m				9200*	6300	6390	4270	4610	3130	4320	2950	7,83
0 m				9670	6110	6240	4140	4560	3090	4490	3040	7,59
-1,5 m	12480*	11370		9650	6090	6220	4120			5020	3390	7,02
ESTABILIZADORES DELANTEROS Y TRASEROS BAJADOS - Pluma articulada de 5,40 m, brazo de 2,40 m, contrapeso de 4100 kg												
7,5 m				4680*	4680*					5110*	5110*	5,48
6,0 m				4810*	4810*	4800*	4800*			4720*	4720*	6,69
4,5 m	7890*	7890*		5910*	5910*	5170*	5170*			4510*	4510*	7,41
3,0 m				7600*	7600*	5920*	5920*	5290*	4920	4520*	4520*	7,77
1,5 m				9200*	9200*	6740*	6690	5660*	4830	4740*	4540	7,83
0 m				10120*	10120*	7360*	6550	5950*	4780	5210*	4710	7,59
-1,5 m	12480*	12480*		10310*	10120	7570*	6520			6130*	5270	7,02
HOJA FRONTAL & ESTABILIZADORES TRASEROS BAJADOS - Pluma articulada de 5,40 m, brazo de 2,70 m, contrapeso de 4100 kg												
9,0 m										5310*	5310*	3,87
7,5 m										4030*	4030*	5,87
6,0 m				4450*	4450*	4510*	4510*			3610*	3610*	7,02
4,5 m	7030*	7030*		5540*	5540*	4940*	4940*	4820*	4520	3460*	3460*	7,71
3,0 m				7250*	7250*	5720*	5720*	5100*	4440	3480*	3480*	8,05
1,5 m				8940*	8940*	6580*	5970	5530*	4330	3640*	3640*	8,11
0 m	6490*	6490*		10010*	8850	7270*	5820	5890*	4270	3990*	3990*	7,88
-1,5 m	12120*	12120*		10360*	8790	7590*	5770			4660*	4410	7,33
-3,0 m				9890*	8900							
HOJA FRONTAL & ESTABILIZADORES TRASEROS ELEVADOS - Pluma articulada de 5,40 m, brazo de 2,70 m, contrapeso de 4100 kg												
9,0 m										5310*	5310*	3,87
7,5 m										4030*	4030*	5,87
6,0 m				4450*	4450*	4510*	4510*			3610*	3610*	7,02
4,5 m	7030*	7030*		5540*	5540*	4940*	4750	4820	3330	3460*	3170	7,71
3,0 m				7250*	6830	5720*	4530	4740	3250	3480*	2900	8,05
1,5 m				8940*	6390	6430	4320	4630	3160	3640*	2820	8,11
0 m	6490*	6490*		9720	6160	6270	4170	4560	3090	3990*	2900	7,88
-1,5 m	12120*	11360		9660	6110	6220	4130			4660*	3200	7,33
-3,0 m				9770	6200							
ESTABILIZADORES DELANTEROS Y TRASEROS BAJADOS - Pluma articulada de 5,40 m, brazo de 2,70 m, contrapeso de 4100 kg												
9,0 m										5310*	5310*	3,87
7,5 m										4030*	4030*	5,87
6,0 m				4450*	4450*	4510*	4510*			3610*	3610*	7,02
4,5 m	7030*	7030*		5540*	5540*	4940*	4940*	4820*	4820*	3460*	3460*	7,71
3,0 m				7250*	7250*	5720*	5720*	5100*	4960	3480*	3480*	8,05
1,5 m				8940*	8940*	6580*	6580*	5530*	4860	3640*	3640*	8,11
0 m	6490*	6490*		10010*	10010*	7270*	6580	5890*	4790	3990*	3990*	7,88
-1,5 m	12120*	12120*		10360*	10130	7590*	6530			4660*	4660*	7,33
-3,0 m				9890*	9890*							

* Las cargas de arriba (kg) cumplen con las normas ISO y se refieren a la excavadora sin cazo. Las cargas indicadas no son mayores del 87% de la capacidad de elevación del sistema hidráulico o del 75% de la carga basculante estática. Los valores marcados con un asterisco (*) están limitados por la capacidad de elevación hidráulica.

CAPACIDAD DE ELEVACIÓN

WX210E PLUMA ARTICULADA

Del. Lado.	ALCANCE										m
	3,0 m		4,5 m		6,0 m		7,5 m		Al alcance máx.		

HOJA FRONTAL & ESTABILIZADORES TRASEROS BAJADOS - Pluma articulada de 5,40 m, brazo de 2,92 m, contrapeso de 4100 kg

9,0 m									4500*	4500*	4,31
7,5 m					4450*	4450*			3510*	3510*	6,17
6,0 m					4230*	4230*			3160*	3160*	7,27
4,5 m			5190*	5190*	4680*	4680*	4560*	4500	3030*	3030*	7,93
3,0 m			6890*	6890*	5480*	5480*	4890*	4400	3040*	3040*	8,27
1,5 m			8620*	8620*	6370*	6370*	5350*	4290	3180*	3180*	8,33
0 m	6800*	6800*	9780*	8770	7100*	5750	5750*	4200	3470*	3470*	8,10
-1,5 m	11610*	11610*	10240*	8690	7480*	5690	5030*	4200	4010*	4010*	7,57
-3,0 m			9920*	8780	7230*	5750					

HOJA FRONTAL & ESTABILIZADORES TRASEROS ELEVADOS - Pluma articulada de 5,40 m, brazo de 2,92 m, contrapeso de 4100 kg

9,0 m									4500*	4500*	4,31
7,5 m					4450*	4450*			3510*	3510*	6,17
6,0 m					4230*	4230*			3160*	3160*	7,27
4,5 m			5190*	5190*	4680*	4680*	4560*	3310	3030*	2990	7,93
3,0 m			6890*	6830	5480*	4500	4700	3220	3040*	2740	8,27
1,5 m			8620*	6350	6370*	4270	4590	3110	3180*	2660	8,33
0 m	6800*	6800*	9650	6080	6210	4110	4500	3030	3470*	2730	8,10
-1,5 m	11610*	11170	9560	6010	6140	4050	4500	3030	4010*	3000	7,57
-3,0 m			9650	6080	6210	4110					

ESTABILIZADORES DELANTEROS Y TRASEROS BAJADOS - Pluma articulada de 5,40 m, brazo de 2,92 m, contrapeso de 4100 kg

9,0 m									4500*	4500*	4,31
7,5 m					4450*	4450*			3510*	3510*	6,17
6,0 m					4230*	4230*			3160*	3160*	7,27
4,5 m			5190*	5190*	4680*	4680*	4560*	4560*	3030*	3030*	7,93
3,0 m			6890*	6890*	5480*	5480*	4890*	4890*	3040*	3040*	8,27
1,5 m			8620*	8620*	6370*	6370*	5350*	4810	3180*	3180*	8,33
0 m	6800*	6800*	9780*	9780*	7100*	6520	5750*	4730	3470*	3470*	8,10
-1,5 m	11610*	11610*	10240*	10030	7480*	6450	5030*	4730	4010*	4010*	7,57
-3,0 m			9920*	9920*	7230*	6520					

CAZOS

WX210E PLUMA ARTICULADA



ENGANCHE RÁPIDO - EN RUEDAS

Capacidades m ³ (ISO7451 HEAPED)	Anchura mm	Peso kg	Balancín 2,40 m	Balancín 2,70 m	Balancín 2,92 m
CAZOS HEAVY DUTY					
0,45	600	560	○	○	○
0,60	750	640	○	○	○
0,76	900	730	○	○	○
0,85	1000	760	○	●	●
0,92	1050	800	●	●	▲
0,96	1100	830	▲	▲	▲
1,08	1200	880	▲	■	■

Capacidades m ³ (ISO7451 HEAPED)	Anchura mm	Peso* kg	Balancín 2,40 m	Balancín 2,70 m	Balancín 2,92 m
CAZOS DE LIMPIEZA DE ZANJAS					
0,86	1830	650	○	○	○
0,94	2130	710	○	○	●



ENGANCHE RÁPIDO - ESTABILIZADO

Capacidades m ³ (ISO7451 HEAPED)	Anchura mm	Peso kg	Balancín 2,40 m	Balancín 2,70 m	Balancín 2,92 m
CAZOS HEAVY DUTY					
0,45	600	560	○	○	○
0,60	750	640	○	○	○
0,76	900	730	○	○	○
0,85	1000	760	○	○	○
0,92	1050	800	○	○	●
0,96	1100	830	○	●	▲
1,08	1200	880	●	▲	■
1,24	1350	970	▲	■	■

Capacidades m ³ (ISO7451 HEAPED)	Anchura mm	Peso* kg	Balancín 2,40 m	Balancín 2,70 m	Balancín 2,92 m
CAZOS DE LIMPIEZA DE ZANJAS					
0,86	1830	650	○	○	○
0,94	2130	710	○	○	○

○ Densidad del material hasta 2 ton/m³
● Densidad del material hasta 1,6 ton/m³

▲ Densidad del material hasta 1,4 ton/m³
■ Densidad del material hasta 1,2 ton/m³

* con tornillos en la hoja de corte

CONSTRUYENDO LA MARCA CASE MÁS FUERTE.

Desde 1842, en CASE Construction Equipment hemos tenido el firme compromiso de crear soluciones prácticas e intuitivas que proporcionen tanto eficiencia como productividad.

Seguimos esforzándonos para que nuestros clientes puedan implementar tecnologías emergentes y cumplir siempre con las normativas vigentes.

Actualmente, nuestra escala global combinada con nuestra experiencia local nos permite concentrarnos en los retos reales de nuestros clientes a la hora de desarrollar nuestros productos.

La amplia red de distribuidores de CASE está preparada para apoyar y proteger su inversión y superar nuestras expectativas proporcionándole una mejor experiencia de usuario.

Nuestro objetivo es construir tanto máquinas más resistentes como comunidades más fuertes. Hacemos lo que es justo para nuestros clientes y nuestras comunidades de manera que puedan contar siempre con CASE.

CNH Industrial
Deutschland GmbH
Case Baumaschinen
Benzstr. 1-3 - D-74076 Heilbronn
DEUTSCHLAND

CNH Industrial
Maquinaria Spain, S.A.
Avenida Aragón 402
28022 Madrid - ESPAÑA

CNH Industrial France, S.A.
16-18 Rue des Rochettes
91150 Morigny-Champigny
FRANCE

CNH Industrial Italia Spa
Lungo Stura Lazio 19
10156, Torino
ITALIA

CASE Construction Equipment
Cranes Farm Rd
Basildon - SS14 3AD
UNITED KINGDOM

NOTA: El equipamiento de serie y opcional puede variar según la demanda y la normativa específica de cada país. Las imágenes pueden incluir más opcionales que el equipamiento estándar de serie (consulte a su distribuidor de Case). Asimismo, CNH Industrial se reserva el derecho de modificar las especificaciones de las máquinas sin incurrir en ninguna obligación relativa a tales cambios.

Conforme a la directiva 2006/42/EC.

CASECE.COM
00800-2273-7373

La llamada es gratuita desde teléfono fijo. Antes de llamar con su teléfono móvil, consulte tarifas con su operador.