



CASE
CONSTRUCTION

SERIE-E

EXCAVADORAS DE RUEDAS



WX140E | WX160E

ESPECIFICACIONES

WX140E

MOTOR

Modelo _____ Cummins B4.5
Tipo _____ Sistema de refrigeración del agua,
diésel de 4 tiempos, 4 cilindros en línea,
sistema common rail de alta presión (control eléctrico),
turbocompresor con intercooler enfriado por aire,
DOC+DPF+SCR, sin EGR.
Emisiones _____ Stage V
Número de cilindros / Cilindrada (l) _____ 4 / 4,5
Calibre y carrera (mm) _____ 107 x 124
Potencia nominal del volante
ISO 9249 (kW) _____ 127 a 2200 min⁻¹ (rpm)
ISO 14396 (kW) _____ 129 a 2200 min⁻¹ (rpm)
Par máximo
ISO 14396 (Nm) _____ 780 a 1500 min⁻¹ (rpm)

SISTEMA HIDRÁULICO

Bombas principales _____ Bombas de pistón con
cilindrada variable
Flujo de aceite máximo (l/min) _____ 230 a 1600 min⁻¹
Caudal del circuito de trabajo
Pluma/Brazo/Cazo (MPa) _____ 34,3 - 37,3 con aumento
automático de potencia
Circuito de rotación (MPa) _____ 26,5
Circuito de traslación (MPa) _____ 37,3
Circuito piloto (MPa) _____ 3,9
Cilindros de la pluma
Calibre (mm) _____ 105
Carrera (mm) _____ 1105
Posicionamiento de la pluma (solo pluma de 2 piezas)
Calibre (mm) _____ 145
Carrera (mm) _____ 634
Cilindro del brazo
Calibre (mm) _____ 115
Carrera (mm) _____ 1138
Cilindro del cucharón
Calibre (mm) _____ 100
Carrera (mm) _____ 850

GIRO

Motor de giro _____ Motor de pistón radial de cilindrada fija
Velocidad de giro máximo (min⁻¹) _____ 9,5
Par de giro (Nm) _____ 31,600
Sistema de frenado _____ Automático, aplicado por muelle
liberado hidráulicamente

SISTEMA ELÉCTRICO

Voltaje (V) _____ 24
Alternador (A) _____ 95
Motor de arranque (V - kW) _____ 24 - 4,8
Batería _____ 2 X 12 V 100 Ah

DIRECCIÓN

Tipo _____ Sistema de dirección orbitrol
Radio de giro mínimo (m) _____ 6,3

EJES

Tipo _____ Tracción en las 4 ruedas con sistema diferencial,
eje delantero oscilante con bloqueo de oscilación
automático o controlado por el operador, eje trasero fijo
Tipo de freno _____ Disco múltiple húmedo
Tipo de freno de estacionamiento _____ Disco múltiple húmedo
integrado en la transmisión

BANDA DE RODAMIENTO

Transmisión Caja de cambios hidrostática de 2 velocidades
Motor para traslación _____ Eje doblado axial de
cilindrada variable motor de pistones
Alta velocidad de traslación (cambio automático de velocidad
de traslación) (km/h) _____ 40
Velocidad de traslación baja (km/h) _____ 10
Velocidad ultralenta (km/h) _____ 3
Esfuerzo de tracción (kN) _____ 80
Inclinación _____ 58% (30°)

RUIDO

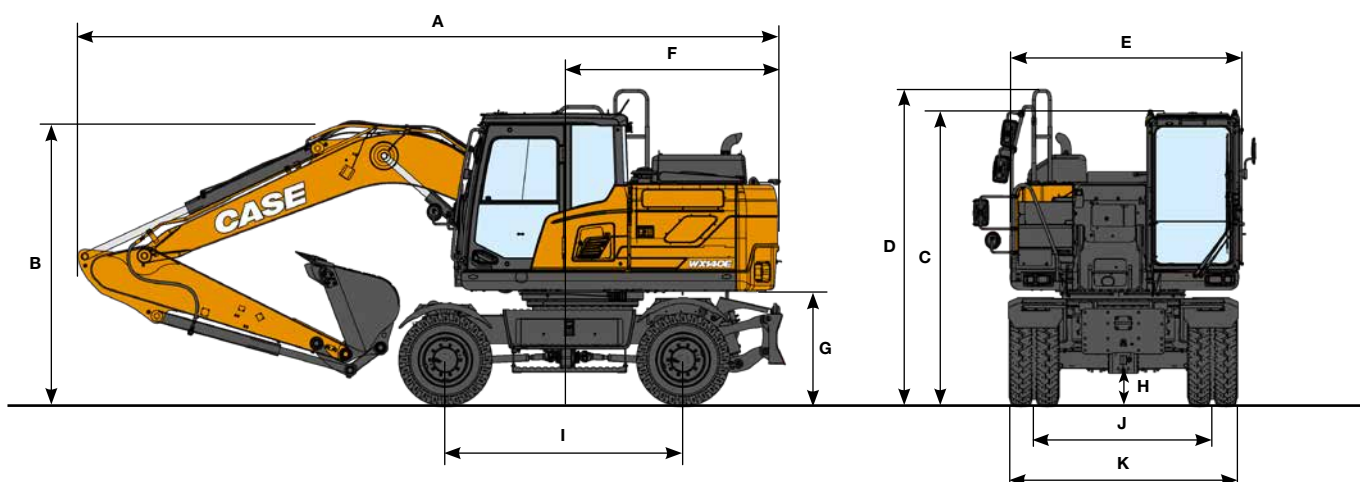
Nivel de sonido externo garantizado
(Directiva EU 2000/14/CE) _____ LwA 96 dB(A)
Nivel de presión del sonido dentro de la cabina del operador
(ISO 6396) _____ LpA 71 dB(A)

CAPACIDADES DEL CIRCUITO Y LOS COMPONENTE

Tanque de combustible (l) _____ 250
Sistema hidráulico (l) _____ 204
Tanque hidráulico (l) _____ 122
Tanque AdBlue (l) _____ 48

DIMENSIONES

WX140E MONOBLOQUE



| DIMENSIONES GENERALES | | Brazo 2,45 m | Brazo 2,00 m | Brazo 2,60 m | Brazo 3,10 m |
|-------------------------------------------------------------------------|----|--------------|--------------|--------------|--------------|
| A Longitud total (con accesorio) (viaje/transporte) | mm | 7560 / 7495 | 7740 / 7675 | 7470 / 7405 | 7365 / 7300 |
| B Altura total (hasta la parte superior de la pluma) (viaje/transporte) | mm | 3655 / 2930 | 3270 / 2720 | 3775 / 3050 | 3990 / 3420 |
| C Altura de la cabina | mm | 3255 | 3255 | 3255 | 3255 |
| D Altura total (hasta la parte superior del pasamanos) | mm | 3475 | 3475 | 3475 | 3475 |
| E Anchura total de la estructura superior | mm | 2485 | 2485 | 2485 | 2485 |
| F Radio de giro (del extremo trasero) | mm | 2170 | 2170 | 2170 | 2170 |
| G Distancia en altura por debajo de la estructura superior | mm | 1260 | 1260 | 1260 | 1260 |
| H Distancia mínima hasta el suelo | mm | 390 | 390 | 390 | 390 |
| I Base de la rueda (de centro a centro de las ruedas) | mm | 2600 | 2600 | 2600 | 2600 |
| J Banda de rodamiento | mm | 1944 | 1944 | 1944 | 1944 |
| K Anchura total de la banda de rodamiento | mm | 2530 | 2530 | 2530 | 2530 |

PESO

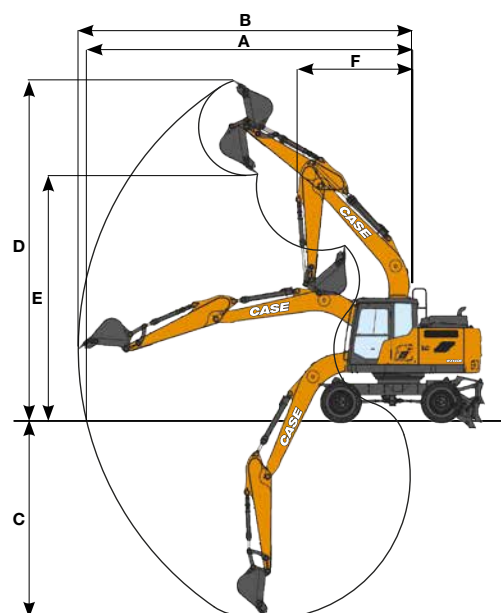
Con brazo de 2,45 m, cazo de 0,58 m³, neumáticos gemelos de 10,00×20, contrapeso estándar, operador, lubricante, refrigerante y tanque de combustible lleno.

| MONOBLOQUE | PESO |
|--------------------------------------|----------|
| Cuchilla trasera | 14900 kg |
| Hoja delantera y dos estabilizadores | 15830 kg |

Contrapeso estándar: 1700 kg
 Contrapeso elevado: 1700 kg + 500 kg

| RENDIMIENTO DATOS | | Brazo 2,45 m | Brazo 2,00 m | Brazo 2,60 m | Brazo 3,10 m |
|----------------------------------|----|--------------|--------------|--------------|--------------|
| Longitud de la pluma | mm | 4600 | 4600 | 4600 | 4600 |
| A Alcance máximo en GRP | mm | 8080 | 7640 | 8230 | 8700 |
| B Alcance máximo | mm | 8310 | 7880 | 8450 | 8910 |
| C Profundidad de excavación máx. | mm | 5110 | 4660 | 5260 | 5760 |
| D Altura de excavación máx. | mm | 8850 | 8540 | 8940 | 9210 |
| E Altura de descarga máx. | mm | 6400 | 6100 | 6490 | 6760 |
| F Radio de giro mín. | mm | 2680 | 2670 | 2690 | 2720 |

| FUERZA DE EXCAVACIÓN (ISO 6015) | | Brazo 2,45 m | Brazo 2,00 m | Brazo 2,60 m | Brazo 3,10 m |
|------------------------------------|----|--------------|--------------|--------------|--------------|
| Fuerza de excavación del brazo | kN | 66 | 78 | 64 | 57 |
| con aumento automático de potencia | kN | 72 | 85 | 69 | 62 |
| Fuerza de excavación del cucharón | kN | 103 | 103 | 103 | 103 |
| con aumento automático de potencia | kN | 112 | 112 | 112 | 112 |



CAPACIDAD DE ELEVACIÓN

WX140E MONOBLOQUE

| | | ALCANCE | | | | | | | | | | |
|-------------------------------------------------------------------------------------------------------------------------|-------|---------|--------|-------|-------|-------|-------|-------|-------|-----------------|-------|------|
| Del. Lado | | 1,5 m | | 3,0 m | | 4,5 m | | 6,0 m | | Al alcance máx. | | m |
| | | | | | | | | | | | | |
| HOJA TRASERA ABAJO - Pluma monobloque de 4,6 m, brazo de 2,00 m, contrapeso de 1700 kg | | | | | | | | | | | | |
| 6,0 m | | | | | | 4420* | 3670 | | | 3330* | 2910 | 5,15 |
| 4,5 m | | | | | | 4790* | 3570 | 3560 | 2240 | 3110* | 2190 | 6,08 |
| 3,0 m | | | | | | 5500 | 3350 | 3490 | 2180 | 3050 | 1900 | 6,53 |
| 1,5 m | | | | | | 5250 | 3140 | 3400 | 2090 | 2940 | 1810 | 6,62 |
| 0 m | | | | 6510* | 5520 | 5120 | 3020 | 3340 | 2040 | 3090 | 1890 | 6,34 |
| -1,5 m | 6490* | 6490* | | 9460* | 5580 | 5120 | 3020 | | | 3650 | 2230 | 5,66 |
| -3,0 m | | | | 6990* | 5760 | | | | | 4600* | 3300 | 4,37 |
| HOJA TRASERA ARRIBA - Pluma monobloque de 4,6 m, brazo de 2,00 m, contrapeso de 1700 kg | | | | | | | | | | | | |
| 6,0 m | | | | | | 4420* | 3330 | | | 3330* | 2640 | 5,15 |
| 4,5 m | | | | | | 4790* | 3230 | 3560 | 2020 | 3110* | 1970 | 6,08 |
| 3,0 m | | | | | | 5500 | 3010 | 3490 | 1960 | 3050 | 1710 | 6,53 |
| 1,5 m | | | | | | 5250 | 2810 | 3400 | 1880 | 2940 | 1620 | 6,62 |
| 0 m | | | | 6510* | 4840 | 5120 | 2700 | 3340 | 1820 | 3090 | 1700 | 6,34 |
| -1,5 m | 6490* | 6490* | | 9460* | 4900 | 5120 | 2690 | | | 3650 | 1990 | 5,66 |
| -3,0 m | | | | 6990* | 5080 | | | | | 4600* | 2950 | 4,37 |
| HOJA TRASERA ABAJO - Pluma monobloque de 4,6 m, brazo de 2,45 m, contrapeso de 1700 kg | | | | | | | | | | | | |
| 7,5 m | | | | | | | | | | 2890* | 2890* | 4,16 |
| 6,0 m | | | | | | 3880* | 3740 | | | 2390* | 2390* | 5,70 |
| 4,5 m | | | | | | 4330* | 3620 | 3590 | 2270 | 2250* | 1940 | 6,55 |
| 3,0 m | | | 7850* | 6310 | 5330* | 3390 | 3500 | 2180 | | 2260* | 1700 | 6,97 |
| 1,5 m | | | 5690* | 5650 | 5270 | 3150 | 3390 | 2080 | | 2410* | 1630 | 7,05 |
| 0 m | | | 6760* | 5460 | 5100 | 3000 | 3310 | 2010 | | 2740* | 1690 | 6,79 |
| -1,5 m | 5600* | 5600* | 9980* | 5480 | 5060 | 2960 | 3300 | 2000 | | 3190 | 1940 | 6,16 |
| -3,0 m | | | 7990* | 5620 | 5160 | 3050 | | | | 4400 | 2650 | 5,01 |
| HOJA TRASERA ARRIBA - Pluma monobloque de 4,6 m, brazo de 2,45 m, contrapeso de 1700 kg | | | | | | | | | | | | |
| 7,5 m | | | | | | | | | | 2890* | 2890* | 4,16 |
| 6,0 m | | | | | | 3880* | 3390 | | | 2390* | 2250 | 5,70 |
| 4,5 m | | | | | | 4330* | 3280 | 3590 | 2050 | 2250* | 1750 | 6,55 |
| 3,0 m | | | 7850* | 5600 | 5330* | 3050 | 3500 | 1970 | | 2260* | 1530 | 6,97 |
| 1,5 m | | | 5690* | 4970 | 5270 | 2810 | 3390 | 1860 | | 2410* | 1460 | 7,05 |
| 0 m | | | 6760* | 4790 | 5100 | 2670 | 3310 | 1790 | | 2740* | 1510 | 6,79 |
| -1,5 m | 5600* | 5600* | 9980* | 4800 | 5060 | 2640 | 3300 | 1790 | | 3190 | 1730 | 6,16 |
| -3,0 m | | | 7990* | 4940 | 5160 | 2720 | | | | 4400 | 2370 | 5,01 |
| HOJA FRONTAL & ESTABILIZADORES TRASEROS ABAJO - Pluma monobloque 4,6 m, brazo 2,45 m, contrapeso de 1700 kg | | | | | | | | | | | | |
| 7,5 m | | | | | | | | | | 2890* | 2890* | 4,16 |
| 6,0 m | | | | | | 3890* | 3890* | | | 2390* | 2390* | 5,70 |
| 4,5 m | | | | | | 4330* | 4330* | 3800* | 3800* | 2250* | 2250* | 6,55 |
| 3,0 m | | | 7850* | 7850* | 5330* | 5330* | 4400* | 3770 | | 2270* | 2270* | 6,97 |
| 1,5 m | | | 5690* | 5690* | 6370* | 5680 | 4830* | 3660 | | 2410* | 2410* | 7,05 |
| 0 m | | | 6760* | 6760* | 6900* | 5510 | 5060* | 3580 | | 2740* | 2740* | 6,79 |
| -1,5 m | 5600* | 5600* | 9980* | 9980* | 6700* | 5470 | 4720* | 3580 | | 3430* | 3430* | 6,16 |
| -3,0 m | | | 7990* | 7990* | 5350* | 5350* | | | | 4460* | 4460* | 5,01 |
| HOJA FRONTAL & ESTABILIZADORES TRASEROS ARRIBA - Pluma monobloque 4,6 m, brazo 2,45 m, contrapeso de 1700 kg | | | | | | | | | | | | |
| 7,5 m | | | | | | | | | | 2890* | 2890* | 4,16 |
| 6,0 m | | | | | | 3890* | 3890* | | | 2390* | 2390* | 5,70 |
| 4,5 m | | | | | | 4330* | 4160 | 3690 | 2630 | 2250* | 2250* | 6,55 |
| 3,0 m | | | 7850* | 7370 | 5330* | 3930 | 3590 | 2540 | | 2270* | 2000 | 6,97 |
| 1,5 m | | | 5690* | 5690* | 5410 | 3680 | 3480 | 2440 | | 2410* | 1920 | 7,05 |
| 0 m | | | 6760* | 6490 | 5240 | 3530 | 3400 | 2360 | | 2740* | 1990 | 6,79 |
| -1,5 m | 5600* | 5600* | 9980* | 6500 | 5200 | 3490 | 3400 | 2360 | | 3280 | 2280 | 6,16 |
| -3,0 m | | | 7990* | 6660 | 5290 | 3580 | | | | 4460* | 3100 | 5,01 |
| HOJA TRASERA ABAJO - Pluma monobloque de 4,6 m, brazo de 2,60 m, contrapeso de 1700 kg | | | | | | | | | | | | |
| 7,5 m | | | | | | | | | | 2660* | 2660* | 4,40 |
| 6,0 m | | | | | | | | | | 2230* | 2230* | 5,87 |
| 4,5 m | | | | | | 4180* | 3650 | 3610 | 2280 | 2100* | 1870 | 6,70 |
| 3,0 m | | | 7510* | 6380 | 5190* | 3410 | 3510 | 2190 | | 2110* | 1650 | 7,12 |
| 1,5 m | | | 6430* | 5680 | 5280 | 3150 | 3390 | 2080 | | 2250* | 1580 | 7,19 |
| 0 m | | | 6820* | 5440 | 5090 | 2990 | 3300 | 2000 | | 2540* | 1630 | 6,94 |
| -1,5 m | 5360* | 5360* | 10110* | 5440 | 5040 | 2950 | 3290 | 1990 | | 3060 | 1860 | 6,33 |
| -3,0 m | 9520* | 9520* | 8270* | 5580 | 5120 | 3020 | | | | 4130 | 2490 | 5,21 |
| HOJA TRASERA ARRIBA - Pluma monobloque de 4,6 m, brazo de 2,60 m, contrapeso de 1700 kg | | | | | | | | | | | | |
| 7,5 m | | | | | | | | | | 2660* | 2660* | 4,40 |
| 6,0 m | | | | | | | | | | 2230* | 2140 | 5,87 |
| 4,5 m | | | | | | 4180* | 3300 | 3610 | 2060 | 2100* | 1690 | 6,70 |
| 3,0 m | | | 7510* | 5670 | 5190* | 3070 | 3510 | 1970 | | 2110* | 1480 | 7,12 |
| 1,5 m | | | 6430* | 5000 | 5280 | 2820 | 3390 | 1870 | | 2250* | 1410 | 7,19 |
| 0 m | | | 6820* | 4770 | 5090 | 2660 | 3300 | 1790 | | 2540* | 1460 | 6,94 |
| -1,5 m | 5360* | 5360* | 10110* | 4760 | 5040 | 2620 | 3290 | 1770 | | 3060 | 1660 | 6,33 |
| -3,0 m | 9520* | 9520* | 8270* | 4900 | 5120 | 2690 | | | | 4130 | 2220 | 5,21 |

* Las cargas de arriba (kg) cumplen con las normas ISO y se refieren a la excavadora sin cazo. Las cargas indicadas no son mayores del 87% de la capacidad de elevación del sistema hidráulico o del 75% de la carga basculante estática. Los valores marcados con un asterisco (*) están limitados por la capacidad de elevación hidráulica.

ALCANCE

| Del. Lado. | 1,5 m | | 3,0 m | | 4,5 m | | 6,0 m | | 7,5 m | | Al alcance máx. | | m |
|---------------|-------|--|-------|--|-------|--|-------|--|-------|--|-----------------|--|---|
| | | | | | | | | | | | | | |

HOJA TRASERA ABAJO - Pluma monobloque de 4,6 m, brazo de 3,10 m, contrapeso de 1700 kg

| | | | | | | | | | | | | | |
|--------|-------|-------|-------|-------|-------|------|-------|------|-------|------|-------|-------|------|
| 7,5 m | | | | | | | | | | | 2150* | 2150* | 5,13 |
| 6,0 m | | | | | | | 2670* | 2340 | | | 1860* | 1860* | 6,43 |
| 4,5 m | | | | | | | 3310* | 2310 | | | 1770* | 1660 | 7,20 |
| 3,0 m | | | 6350* | 6350* | 4690* | 3470 | 3530 | 2210 | 2090* | 1510 | 1790* | 1480 | 7,58 |
| 1,5 m | | | 9370* | 5840 | 5330 | 3190 | 3400 | 2080 | 2400 | 1460 | 1900* | 1410 | 7,65 |
| 0 m | | | 7170* | 5460 | 5100 | 2990 | 3290 | 1980 | | | 2120* | 1450 | 7,42 |
| -1,5 m | 4710* | 4710* | 9570* | 5380 | 5010 | 2910 | 3240 | 1940 | | | 2570* | 1620 | 6,85 |
| -3,0 m | 7920* | 7920* | 9090* | 5470 | 5040 | 2940 | | | | | 3430 | 2070 | 5,84 |

HOJA TRASERA ARRIBA - Pluma monobloque de 4,6 m, brazo de 3,10 m, contrapeso de 1700 kg

| | | | | | | | | | | | | | |
|--------|-------|-------|-------|------|-------|------|-------|------|-------|------|-------|-------|------|
| 7,5 m | | | | | | | | | | | 2150* | 2150* | 5,13 |
| 6,0 m | | | | | | | 2670* | 2120 | | | 1860* | 1850 | 6,43 |
| 4,5 m | | | | | | | 3310* | 2090 | | | 1770* | 1490 | 7,20 |
| 3,0 m | | | 6350* | 5900 | 4690* | 3130 | 3530 | 1990 | 2090* | 1350 | 1790* | 1320 | 7,58 |
| 1,5 m | | | 9370* | 5150 | 5330 | 2860 | 3400 | 1870 | 2400 | 1310 | 1900* | 1260 | 7,65 |
| 0 m | | | 7170* | 4780 | 5100 | 2660 | 3290 | 1770 | | | 2120* | 1290 | 7,42 |
| -1,5 m | 4710* | 4710* | 9570* | 4710 | 5010 | 2580 | 3240 | 1730 | | | 2570* | 1440 | 6,85 |
| -3,0 m | 7920* | 7920* | 9090* | 4790 | 5040 | 2610 | | | | | 3430 | 1840 | 5,84 |

HOJA TRASERA ABAJO - Pluma monobloque de 4,6 m, brazo de 2,0 m, contrapeso de 2200 kg

| | | | | | | | | | | | | | |
|--------|-------|-------|-------|------|-------|------|-------|------|--|--|-------|------|------|
| 7,5 m | | | | | | | | | | | | | |
| 6,0 m | | | | | 4420* | 4000 | | | | | 3330* | 3180 | 5,15 |
| 4,5 m | | | | | 4790* | 3890 | 3600* | 2460 | | | 3110* | 2410 | 6,08 |
| 3,0 m | | | | | 5740* | 3670 | 3780 | 2400 | | | 3140* | 2100 | 6,53 |
| 1,5 m | | | | | 5680 | 3460 | 3680 | 2320 | | | 3190 | 2010 | 6,62 |
| 0 m | | | 6510* | 6090 | 5550 | 3350 | 3620 | 2260 | | | 3350 | 2100 | 6,34 |
| -1,5 m | 6490* | 6490* | 9460* | 6150 | 5540 | 3340 | | | | | 3960 | 2470 | 5,66 |
| -3,0 m | | | 6990* | 6340 | | | | | | | 4600* | 3630 | 4,37 |

HOJA TRASERA ARRIBA - Pluma monobloque de 4,6 m, brazo de 2,0 m, contrapeso de 2200 kg

| | | | | | | | | | | | | | |
|--------|-------|-------|-------|------|-------|------|-------|------|--|--|-------|------|------|
| 7,5 m | | | | | | | | | | | | | |
| 6,0 m | | | | | 4420* | 3630 | | | | | 3330* | 2900 | 5,15 |
| 4,5 m | | | | | 4790* | 3540 | 3600* | 2240 | | | 3110* | 2190 | 6,08 |
| 3,0 m | | | | | 5740* | 3320 | 3780 | 2180 | | | 3140* | 1900 | 6,53 |
| 1,5 m | | | | | 5680 | 3110 | 3680 | 2090 | | | 3190 | 1820 | 6,62 |
| 0 m | | | 6510* | 5380 | 5550 | 3000 | 3620 | 2040 | | | 3350 | 1900 | 6,34 |
| -1,5 m | 6490* | 6490* | 9460* | 5430 | 5540 | 3000 | | | | | 3960 | 2220 | 5,66 |
| -3,0 m | | | 6990* | 5610 | | | | | | | 4600* | 3270 | 4,37 |

HOJA TRASERA ABAJO - Pluma monobloque de 4,6 m, brazo de 2,45 m, contrapeso de 2200 kg

| | | | | | | | | | | | | | |
|--------|-------|-------|-------|-------|-------|-------|-------|------|--|--|-------|-------|------|
| 7,5 m | | | | | | | | | | | 2890* | 2890* | 4,16 |
| 6,0 m | | | | | 3880* | 3880* | | | | | 2390* | 2390* | 5,70 |
| 4,5 m | | | | | 4330* | 3940 | 3790* | 2490 | | | 2250* | 2140 | 6,55 |
| 3,0 m | | | 7850* | 6880 | 5330* | 3710 | 3790 | 2410 | | | 2260* | 1890 | 6,97 |
| 1,5 m | | | 5690* | 5690* | 5700 | 3470 | 3670 | 2300 | | | 2410* | 1810 | 7,05 |
| 0 m | | | 6760* | 6030 | 5530 | 3320 | 3590 | 2230 | | | 2740* | 1880 | 6,79 |
| -1,5 m | 5600* | 5600* | 9980* | 6050 | 5490 | 3290 | 3590 | 2230 | | | 3430* | 2150 | 6,16 |
| -3,0 m | | | 7990* | 6200 | 5350* | 3370 | | | | | 4450* | 2930 | 5,01 |

HOJA TRASERA ARRIBA - Pluma monobloque de 4,6 m, brazo de 2,45 m, contrapeso de 2200 kg

| | | | | | | | | | | | | | |
|--------|-------|-------|-------|------|-------|------|-------|------|--|--|-------|-------|------|
| 7,5 m | | | | | | | | | | | 2890* | 2890* | 4,16 |
| 6,0 m | | | | | 3880* | 3700 | | | | | 2390* | 2390* | 5,70 |
| 4,5 m | | | | | 4330* | 3580 | 3790* | 2260 | | | 2250* | 1940 | 6,55 |
| 3,0 m | | | 7850* | 6130 | 5330* | 3360 | 3790 | 2180 | | | 2260* | 1710 | 6,97 |
| 1,5 m | | | 5690* | 5510 | 5700 | 3120 | 3670 | 2080 | | | 2410* | 1630 | 7,05 |
| 0 m | | | 6760* | 5320 | 5530 | 2980 | 3590 | 2010 | | | 2740* | 1690 | 6,79 |
| -1,5 m | 5600* | 5600* | 9980* | 5330 | 5490 | 2940 | 3590 | 2000 | | | 3430* | 1940 | 6,16 |
| -3,0 m | | | 7990* | 5480 | 5350* | 3020 | | | | | 4450* | 2640 | 5,01 |

* Las cargas de arriba (kg) cumplen con las normas ISO y se refieren a la excavadora sin cazo. Las cargas indicadas no son mayores del 87% de la capacidad de elevación del sistema hidráulico o del 75% de la carga basculante estática. Los valores marcados con un asterisco (*) están limitados por la capacidad de elevación hidráulica.

CAPACIDAD DE ELEVACIÓN

WX140E MONOBLOQUE

| ALCANCE | | | | | | | | | | | | | |
|---------|-------|--|-------|--|-------|--|-------|--|-------|--|-----------------|--|---|
| Del. | 1,5 m | | 3,0 m | | 4,5 m | | 6,0 m | | 7,5 m | | Al alcance máx. | | |
| Lado. | | | | | | | | | | | | | m |

HOJA TRASERA ABAJO - Pluma monobloque de 4,6 m, brazo de 2,60 m, contrapeso de 2200 kg

| | | | | | | | | | | | | | |
|--------|-------|-------|--------|------|-------|------|-------|------|--|--|-------|-------|------|
| 7,5 m | | | | | | | | | | | 2660* | 2660* | 4,40 |
| 6,0 m | | | | | | | | | | | 2230* | 2230* | 5,87 |
| 4,5 m | | | | | 4180* | 3970 | 3720* | 2510 | | | 2100* | 2070 | 6,70 |
| 3,0 m | | | 7510* | 6950 | 5190* | 3730 | 3800 | 2420 | | | 2110* | 1830 | 7,12 |
| 1,5 m | | | 6430* | 6250 | 5710 | 3480 | 3680 | 2310 | | | 2250* | 1760 | 7,19 |
| 0 m | | | 6820* | 6020 | 5520 | 3320 | 3590 | 2230 | | | 2540* | 1820 | 6,94 |
| -1,5 m | 5360* | 5360* | 10110* | 6010 | 5740 | 3270 | 3570 | 2210 | | | 3140* | 2070 | 6,33 |
| -3,0 m | 9520* | 9520* | 8270* | 6150 | 5550 | 3340 | | | | | 4400* | 2760 | 5,21 |

HOJA TRASERA ARRIBA - Pluma individual de 4,6 m, brazo de 2,60 m, contrapeso de 2200 kg

| | | | | | | | | | | | | | |
|--------|-------|-------|--------|------|-------|------|-------|------|--|--|-------|-------|------|
| 7,5 m | | | | | | | | | | | 2660* | 2660* | 4,40 |
| 6,0 m | | | | | | | | | | | 2230* | 2230* | 5,87 |
| 4,5 m | | | | | 4180* | 3610 | 3720* | 2280 | | | 2100* | 1870 | 6,70 |
| 3,0 m | | | 7510* | 6200 | 5190* | 3380 | 3800 | 2190 | | | 2110* | 1660 | 7,12 |
| 1,5 m | | | 6430* | 5530 | 5710 | 3130 | 3680 | 2080 | | | 2250* | 1580 | 7,19 |
| 0 m | | | 6820* | 5300 | 5520 | 2970 | 3590 | 2000 | | | 2540* | 1640 | 6,94 |
| -1,5 m | 5360* | 5360* | 10110* | 5300 | 5740 | 2930 | 3570 | 1990 | | | 3140* | 1860 | 6,33 |
| -3,0 m | 9520* | 9520* | 8270* | 5430 | 5550 | 3000 | | | | | 4400* | 2480 | 5,21 |

HOJA TRASERA ABAJO - Pluma monobloque de 4,6 m, brazo de 3,10 m, contrapeso de 2200 kg

| | | | | | | | | | | | | | |
|--------|-------|-------|-------|-------|-------|------|-------|------|-------|------|-------|-------|------|
| 7,5 m | | | | | | | | | | | 2150* | 2150* | 5,13 |
| 6,0 m | | | | | | | 2670* | 2570 | | | 1860* | 1860* | 6,43 |
| 4,5 m | | | | | | | 3310* | 2530 | | | 1770* | 1770* | 7,20 |
| 3,0 m | | | 6350* | 6350* | 4690* | 3800 | 3820 | 2430 | 2090* | 1680 | 1790* | 1650 | 7,58 |
| 1,5 m | | | 9370* | 6410 | 5760 | 3520 | 3680 | 2310 | 2510* | 1640 | 1900* | 1580 | 7,65 |
| 0 m | | | 7170* | 6030 | 5530 | 3320 | 3570 | 2210 | | | 2120* | 1630 | 7,42 |
| -1,5 m | 4710* | 4710* | 9570* | 5960 | 5430 | 3230 | 3530 | 2170 | | | 2570* | 1810 | 6,85 |
| -3,0 m | 7920* | 7920* | 9090* | 6040 | 5460 | 3260 | | | | | 3610* | 2300 | 5,84 |

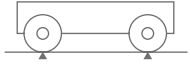
HOJA TRASERA ARRIBA - Pluma monobloque de 4,6 m, brazo de 3,10 m, contrapeso de 2200 kg

| | | | | | | | | | | | | | |
|--------|-------|-------|-------|-------|-------|------|-------|------|-------|------|-------|-------|------|
| 7,5 m | | | | | | | | | | | 2150* | 2150* | 5,13 |
| 6,0 m | | | | | | | 2670* | 2340 | | | 1860* | 1860* | 6,43 |
| 4,5 m | | | | | | | 3310* | 2300 | | | 1770* | 1670 | 7,20 |
| 3,0 m | | | 6350* | 6350* | 4690* | 3440 | 3820 | 2200 | 2090* | 1520 | 1790* | 1490 | 7,58 |
| 1,5 m | | | 9370* | 5680 | 5760 | 3170 | 3680 | 2080 | 2510* | 1470 | 1900* | 1420 | 7,65 |
| 0 m | | | 7170* | 5320 | 5530 | 2970 | 3570 | 1980 | | | 2120* | 1460 | 7,42 |
| -1,5 m | 4710* | 4710* | 9570* | 5240 | 5430 | 2890 | 3530 | 1940 | | | 2570* | 1630 | 6,85 |
| -3,0 m | 7920* | 7920* | 9090* | 5320 | 5460 | 2920 | | | | | 3610* | 2060 | 5,84 |

* Las cargas de arriba (kg) cumplen con las normas ISO y se refieren a la excavadora sin cazo. Las cargas indicadas no son mayores del 87% de la capacidad de elevación del sistema hidráulico o del 75% de la carga basculante estática. Los valores marcados con un asterisco (*) están limitados por la capacidad de elevación hidráulica.

CAZOS

WX140E MONOBLOQUE



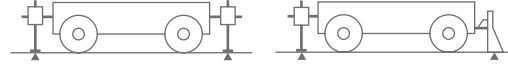
ENGANCHE RÁPIDO - EN RUEDAS

| Capacidades m ³ (ISO7451 HEAPED) | Anchura mm | Peso kg | Balancín 2,00 m | Balancín 2,45 m 2,60 m | Balancín 3,10 m |
|------------------------------------------------|---------------|------------|--------------------|------------------------------|--------------------|
| CAZO ESTANDAR | | | | | |
| 0,21 | 450 | 250 | ○ | ○ | ○ |
| 0,31 | 600 | 290 | ○ | ○ | ○ |
| 0,41 | 750 | 330 | ○ | ● | ● |
| 0,52 | 900 | 360 | ● | ▲ | ■ |
| 0,58 | 1000 | 400 | ▲ | ■ | - |
| 0,66 | 1100 | 430 | ■ | - | - |

| Capacidades m ³ (ISO7451 HEAPED) | Anchura mm | Peso kg | Balancín 2,00 m | Balancín 2,45 m 2,60 m | Balancín 3,10 m |
|------------------------------------------------|---------------|------------|--------------------|------------------------------|--------------------|
| CAZO HEAVY DUTY | | | | | |
| 0,21 | 450 | 350 | ○ | ○ | ○ |
| 0,31 | 600 | 400 | ○ | ○ | ● |
| 0,42 | 750 | 460 | ○ | ● | ■ |
| 0,45 | 800 | 470 | ○ | ● | ■ |
| 0,52 | 900 | 510 | ● | ■ | - |
| 0,60 | 1000 | 550 | ■ | - | - |

| Capacidades m ³ (ISO7451 HEAPED) | Anchura mm | Peso* kg | Balancín 2,00 m | Balancín 2,45 m 2,60 m | Balancín 3,10 m |
|------------------------------------------------|---------------|-------------|--------------------|------------------------------|--------------------|
| CAZO NIVELADORA | | | | | |
| 0,59 | 1500 | 440 | ▲ | ■ | - |
| 0,72 | 1800 | 510 | ■ | - | - |

| Capacidades m ³ (ISO7451 HEAPED) | Anchura mm | Peso* kg | Balancín 2,00 m | Balancín 2,45 m 2,60 m | Balancín 3,10 m |
|------------------------------------------------|---------------|-------------|--------------------|------------------------------|--------------------|
| CAZO PARA LA LIMPIEZA DE ZANJAS | | | | | |
| 0,54 | 1830 | 480 | ● | ■ | - |



ENGANCHE RÁPIDO - ESTABILIZADO

| Capacidades m ³ (ISO7451 HEAPED) | Anchura mm | Peso kg | Balancín 2,00 m | Balancín 2,45 m 2,60 m | Balancín 3,10 m |
|------------------------------------------------|---------------|------------|--------------------|------------------------------|--------------------|
| CAZO ESTANDAR | | | | | |
| 0,21 | 450 | 250 | ○ | ○ | ○ |
| 0,31 | 600 | 290 | ○ | ○ | ○ |
| 0,41 | 750 | 330 | ○ | ● | ● |
| 0,52 | 900 | 360 | ● | ▲ | ■ |
| 0,58 | 1000 | 400 | ▲ | ■ | ■ |
| 0,66 | 1100 | 430 | ▲ | ■ | - |
| 0,73 | 1200 | 450 | ■ | - | - |

| Capacidades m ³ (ISO7451 HEAPED) | Anchura mm | Peso kg | Balancín 2,00 m | Balancín 2,45 m 2,60 m | Balancín 3,10 m |
|------------------------------------------------|---------------|------------|--------------------|------------------------------|--------------------|
| CAZO HEAVY DUTY | | | | | |
| 0,21 | 450 | 350 | ○ | ○ | ○ |
| 0,31 | 600 | 400 | ○ | ○ | ● |
| 0,42 | 750 | 460 | ○ | ● | ▲ |
| 0,45 | 800 | 470 | ○ | ● | ■ |
| 0,52 | 900 | 510 | ● | ▲ | ■ |
| 0,60 | 1000 | 550 | ▲ | ■ | - |

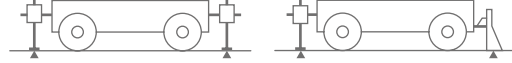
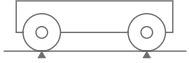
| Capacidades m ³ (ISO7451 HEAPED) | Anchura mm | Peso* kg | Balancín 2,00 m | Balancín 2,45 m 2,60 m | Balancín 3,10 m |
|------------------------------------------------|---------------|-------------|--------------------|------------------------------|--------------------|
| CAZO NIVELADORA | | | | | |
| 0,59 | 1500 | 440 | ● | ▲ | ■ |
| 0,72 | 1800 | 510 | ▲ | ■ | - |

| Capacidades m ³ (ISO7451 HEAPED) | Anchura mm | Peso* kg | Balancín 2,00m | Balancín 2,45 m 2,60 m | Balancín 3,10 m |
|------------------------------------------------|---------------|-------------|-------------------|------------------------------|--------------------|
| CAZO PARA LA LIMPIEZA DE ZANJAS | | | | | |
| 0,54 | 1830 | 480 | ● | ▲ | ■ |

○ Densidad del material hasta 2 ton/m³
● Densidad del material hasta 1,6 ton/m³

▲ Densidad del material hasta 1,4 ton/m³
■ Densidad del material hasta 1,2 ton/m³

* con tornillos en la hoja de corte



ENGANCHE RÁPIDO - EN RUEDAS

ENGANCHE RÁPIDO - ESTABILIZADO

| Capacidades m ³ (ISO7451 HEAPED) | Anchura mm | Peso kg | Balancín 2,00 m | Balancín 2,45 m 2,60 m | Balancín 3,10 m |
|------------------------------------------------|---------------|------------|--------------------|------------------------------|--------------------|
| CAZO ESTANDAR | | | | | |
| 0,21 | 450 | 250 | ○ | ○ | ○ |
| 0,31 | 600 | 290 | ○ | ○ | ○ |
| 0,41 | 750 | 330 | ○ | ○ | ● |
| 0,52 | 900 | 360 | ○ | ● | ▲ |
| 0,58 | 1000 | 400 | ● | ▲ | ■ |
| 0,66 | 1100 | 430 | ▲ | ■ | - |
| 0,73 | 1200 | 450 | ▲ | ■ | - |

| Capacidades m ³ (ISO7451 HEAPED) | Anchura mm | Peso kg | Balancín 2,00 m | Balancín 2,45 m 2,60 m | Balancín 3,10 m |
|------------------------------------------------|---------------|------------|--------------------|------------------------------|--------------------|
| CAZO ESTANDAR | | | | | |
| 0,21 | 450 | 250 | ○ | ○ | ○ |
| 0,31 | 600 | 290 | ○ | ○ | ○ |
| 0,41 | 750 | 330 | ○ | ○ | ● |
| 0,52 | 900 | 360 | ○ | ● | ▲ |
| 0,58 | 1000 | 400 | ● | ▲ | ▲ |
| 0,66 | 1100 | 430 | ▲ | ■ | ■ |
| 0,73 | 1200 | 450 | ▲ | ■ | - |

| Capacidades m ³ (ISO7451 HEAPED) | Anchura mm | Peso kg | Balancín 2,00 m | Balancín 2,45 m 2,60 m | Balancín 3,10 m |
|------------------------------------------------|---------------|------------|--------------------|------------------------------|--------------------|
| CAZO HEAVY DUTY | | | | | |
| 0,21 | 450 | 350 | ○ | ○ | ○ |
| 0,31 | 600 | 400 | ○ | ○ | ○ |
| 0,42 | 750 | 460 | ○ | ○ | ● |
| 0,45 | 800 | 470 | ○ | ● | ■ |
| 0,52 | 900 | 510 | ○ | ● | ■ |
| 0,60 | 1000 | 550 | ● | ■ | - |
| 0,67 | 1100 | 580 | ■ | - | - |

| Capacidades m ³ (ISO7451 HEAPED) | Anchura mm | Peso kg | Balancín 2,00 m | Balancín 2,45 m 2,60 m | Balancín 3,10 m |
|------------------------------------------------|---------------|------------|--------------------|------------------------------|--------------------|
| CAZO HEAVY DUTY | | | | | |
| 0,21 | 450 | 350 | ○ | ○ | ○ |
| 0,31 | 600 | 400 | ○ | ○ | ○ |
| 0,42 | 750 | 460 | ○ | ○ | ● |
| 0,45 | 800 | 470 | ○ | ● | ▲ |
| 0,52 | 900 | 510 | ○ | ● | ■ |
| 0,60 | 1000 | 550 | ● | ▲ | ■ |
| 0,67 | 1100 | 580 | ▲ | ■ | - |

| Capacidades m ³ (ISO7451 HEAPED) | Anchura mm | Peso* kg | Balancín 2,00 m | Balancín 2,45 m 2,60 m | Balancín 3,10 m |
|------------------------------------------------|---------------|-------------|--------------------|------------------------------|--------------------|
| CAZO NIVELADORA | | | | | |
| 0,59 | 1500 | 440 | ● | ▲ | ■ |
| 0,72 | 1800 | 510 | ▲ | ■ | - |
| 0,80 | 2000 | 550 | ■ | - | - |

| Capacidades m ³ (ISO7451 HEAPED) | Anchura mm | Peso* kg | Balancín 2,00 m | Balancín 2,45 m 2,60 m | Balancín 3,10 m |
|------------------------------------------------|---------------|-------------|--------------------|------------------------------|--------------------|
| CAZO NIVELADORA | | | | | |
| 0,59 | 1500 | 440 | ○ | ● | ▲ |
| 0,72 | 1800 | 510 | ● | ▲ | ■ |
| 0,80 | 2000 | 550 | ▲ | ■ | - |

| Capacidades m ³ (ISO7451 HEAPED) | Anchura mm | Peso* kg | Balancín 2,00 m | Balancín 2,45 m 2,60 m | Balancín 3,10 m |
|------------------------------------------------|---------------|-------------|--------------------|------------------------------|--------------------|
| CAZO PARA LA LIMPIEZA DE ZANJAS | | | | | |
| 0,54 | 1830 | 480 | ○ | ● | ■ |

| Capacidades m ³ (ISO7451 HEAPED) | Anchura mm | Peso* kg | Balancín 2,00 m | Balancín 2,45 m 2,60 m | Balancín 3,10 m |
|------------------------------------------------|---------------|-------------|--------------------|------------------------------|--------------------|
| CAZO PARA LA LIMPIEZA DE ZANJAS | | | | | |
| 0,54 | 1830 | 480 | ○ | ● | ▲ |

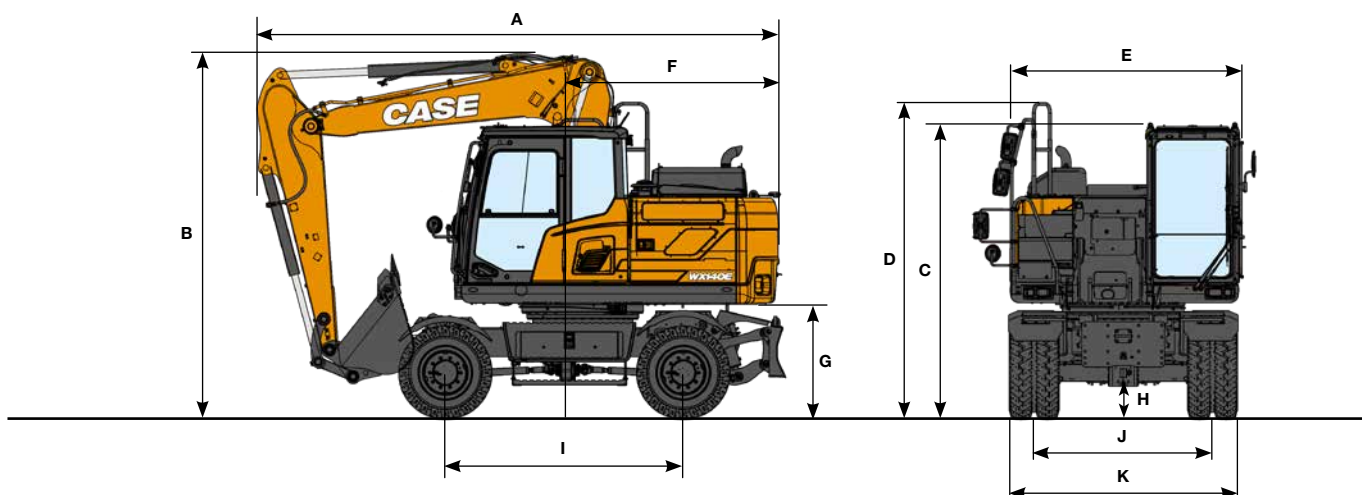
○ Densidad del material hasta 2 ton/m³
● Densidad del material hasta 1,6 ton/m³

▲ Densidad del material hasta 1,4 ton/m³
■ Densidad del material hasta 1,2 ton/m³

* con tornillos en la hoja de corte

ESPECIFICACIONES

WX140E PLUMA ARTICULADA



| DIMENSIONES GENERALES | | Brazo 2,45 m | Brazo 2,00 m | Brazo 2,60 m |
|-----------------------|-----------------------------------------------------------------------|----------------|--------------|--------------|
| A | Longitud total (con accesorio) (viaje/transporte) | mm 5815 / 7800 | 5845 / 7795 | 5785 / 7810 |
| B | Altura total (hasta la parte superior de la pluma) (viaje/transporte) | mm 3950 / 2770 | 3950 / 2720 | 3950 / 2810 |
| C | Altura de la cabina | mm 3255 | 3255 | 3255 |
| D | Altura total (hasta la parte superior del pasamanos) | mm 3475 | 3475 | 3475 |
| E | Anchura total de la estructura superior | mm 2485 | 2485 | 2485 |
| F | Radio de giro (del extremo trasero) | mm 2170 | 2170 | 2170 |
| G | Distancia en altura por debajo de la estructura superior | mm 1260 | 1260 | 1260 |
| H | Distancia mínima hasta el suelo | mm 390 | 390 | 390 |
| I | Base de la rueda (de centro a centro de las ruedas) | mm 2600 | 2600 | 2600 |
| J | Banda de rodamiento | mm 1944 | 1944 | 1944 |
| K | Anchura total de la banda de rodamiento | mm 2530 | 2530 | 2530 |

PESO

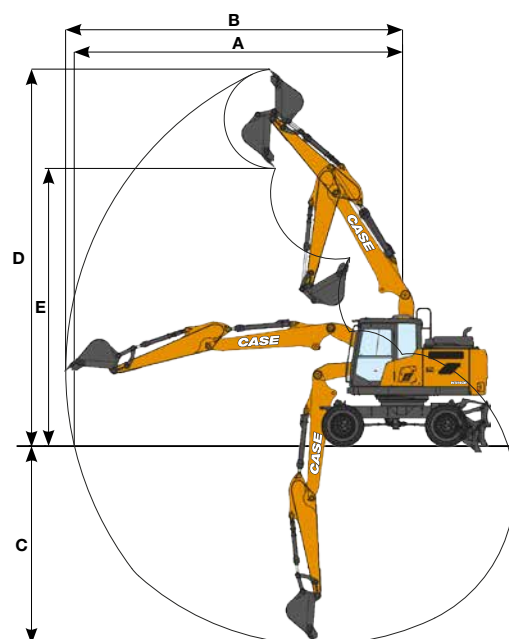
Con brazo de 2,45 m, cazo de 0,58 m³, neumáticos gemelos de 10,00×20, contrapeso estándar, operador, lubricante, refrigerante y tanque de combustible lleno.

| PLUMA ARTICULADA | PESO |
|--------------------------------------|----------|
| Cuchilla trasera | 15860 kg |
| Hoja delantera y dos estabilizadores | 16790 kg |

Contrapeso: 2200 kg

| RENDIMIENTO DATOS | | Brazo 2,45 m | Brazo 2,00 m | Brazo 2,60 m |
|----------------------------------|----|--------------|--------------|--------------|
| Longitud de la pluma | mm | 4748 | 4748 | 4748 |
| A Alcance máximo en GRP | mm | 8270 | 7820 | 8420 |
| B Alcance máximo | mm | 8490 | 8050 | 8630 |
| C Profundidad de excavación máx. | mm | 5000 | 4550 | 5150 |
| D Altura de excavación máx. | mm | 9480 | 9120 | 9600 |
| E Altura de descarga máx. | mm | 6990 | 6640 | 7110 |
| F Radio de giro mín. | mm | 2600 | 2620 | 2650 |

| FUERZA DE EXCAVACIÓN (ISO 6015) | | Brazo 2,45 m | Brazo 2,00 m | Brazo 2,60 m |
|------------------------------------|----|--------------|--------------|--------------|
| Fuerza de excavación del brazo | kN | 66 | 78 | 64 |
| con aumento automático de potencia | kN | 72 | 85 | 69 |
| Fuerza de excavación del cucharón | kN | 103 | 103 | 103 |
| con aumento automático de potencia | kN | 112 | 112 | 112 |



CAPACIDAD DE ELEVACIÓN

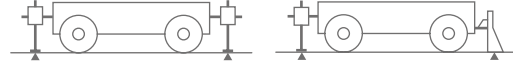
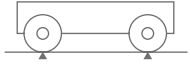
WX140E PLUMA ARTICULADA

| | | ALCANCE | | | | | | | | | |
|---------------------------------------------------------------------------------------------------------------------------|--------------|---------|--|-------|-------|-------|-------|-----------------|-------|------|--|
| Del. Lado | Del. Lado | 3,0 m | | 4,5 m | | 6,0 m | | Al alcance máx. | | m | |
| | | | | | | | | | | | |
| HOJA TRASERA ABAJO - Pluma articulada de 4,748 m, brazo de 2,0 m, contrapeso de 2200 kg | | | | | | | | | | | |
| 7,5 m | | | | | | | | 4410* | 4410* | 3,69 | |
| 6,0 m | | | | 4210* | 4020 | | | 3470* | 2970 | 5,37 | |
| 4,5 m | 5800* | 5800* | | 4630* | 3890 | 3870 | 2460 | 3200* | 2280 | 6,26 | |
| 3,0 m | | | | 5580* | 3650 | 3780 | 2390 | 3170 | 2000 | 6,71 | |
| 1,5 m | | | | 5670 | 3420 | 3680 | 2300 | 3070 | 1920 | 6,79 | |
| 0 m | 4830* | 4830* | | 5540 | 3310 | 3620 | 2240 | 3220 | 2010 | 6,52 | |
| -1,5 m | 9500* | 6110 | | 5540 | 3310 | | | 3780 | 2340 | 5,86 | |
| HOJA TRASERA ARRIBA - Pluma articulada de 4,748 m, brazo de 2,0 m, contrapeso de 2200 kg | | | | | | | | | | | |
| 7,5 m | | | | | | | | 4410* | 4410* | 3,69 | |
| 6,0 m | | | | 4210* | 3650 | | | 3470* | 2690 | 5,37 | |
| 4,5 m | 5800* | 5800* | | 4630* | 3530 | 3870 | 2230 | 3200* | 2060 | 6,26 | |
| 3,0 m | | | | 5580* | 3290 | 3780 | 2160 | 3170 | 1810 | 6,71 | |
| 1,5 m | | | | 5670 | 3070 | 3680 | 2070 | 3070 | 1730 | 6,79 | |
| 0 m | 4830* | 4830* | | 5540 | 2960 | 3620 | 2010 | 3220 | 1810 | 6,52 | |
| -1,5 m | 9500* | 5380 | | 5540 | 2960 | | | 3780 | 2120 | 5,86 | |
| HOJA TRASERA ABAJO - Pluma articulada de 4,748 m, brazo de 2,45 m, contrapeso de 2200 kg | | | | | | | | | | | |
| 7,5 m | | | | | | | | 3030* | 3030* | 4,46 | |
| 6,0 m | | | | 3710* | 3710* | | | 2500* | 2500* | 5,92 | |
| 4,5 m | | | | 4190* | 3950 | 3880* | 2490 | 2320* | 2030 | 6,74 | |
| 3,0 m | | | | 5190* | 3690 | 3800 | 2400 | 2300* | 1800 | 7,15 | |
| 1,5 m | | | | 5690 | 3440 | 3670 | 2280 | 2410* | 1730 | 7,23 | |
| 0 m | 5270* | 5270* | | 5520 | 3290 | 3590 | 2210 | 2670* | 1800 | 6,98 | |
| -1,5 m | 9410* | 6000 | | 5480 | 3250 | 3580 | 2200 | 3220* | 2050 | 6,37 | |
| HOJA TRASERA ARRIBA - Pluma articulada de 4,748 m, brazo de 2,45 m, contrapeso de 2200 kg | | | | | | | | | | | |
| 7,5 m | | | | | | | | 3030* | 3030* | 4,46 | |
| 6,0 m | | | | 3710* | 3710* | | | 2500* | 2310 | 5,92 | |
| 4,5 m | | | | 4190* | 3580 | 3880* | 2260 | 2320* | 1830 | 6,74 | |
| 3,0 m | | | | 5190* | 3330 | 3800 | 2160 | 2300* | 1620 | 7,15 | |
| 1,5 m | | | | 5690 | 3080 | 3670 | 2060 | 2410* | 1550 | 7,23 | |
| 0 m | 5270* | 5250 | | 5520 | 2940 | 3590 | 1980 | 2670* | 1610 | 6,98 | |
| -1,5 m | 9410* | 5280 | | 5480 | 2900 | 3580 | 1970 | 3220* | 1840 | 6,37 | |
| HOJA FRONTAL & ESTABILIZADORES TRASEROS ABAJO - Pluma articulada 4,748 m, brazo 2,45 m, contrapeso de 2200 kg | | | | | | | | | | | |
| 7,5 m | | | | | | | | 3040* | 3040* | 4,46 | |
| 6,0 m | | | | 3720* | 3720* | | | 2500* | 2500* | 5,92 | |
| 4,5 m | | | | 4200* | 4200* | 3880* | 3880* | 2320* | 2320* | 6,74 | |
| 3,0 m | | | | 5190* | 5190* | 4250* | 4070 | 2310* | 2310* | 7,15 | |
| 1,5 m | | | | 6220* | 6110 | 4700* | 3950 | 2410* | 2410* | 7,23 | |
| 0 m | 5270* | 5270* | | 6790* | 5930 | 4980* | 3860 | 2680* | 2680* | 6,98 | |
| -1,5 m | 9410* | 9410* | | 6690* | 5900 | 4780* | 3860 | 3230* | 3230* | 6,37 | |
| HOJA FRONTAL & ESTABILIZADORES TRASEROS ARRIBA - Pluma articulada 4,748 m, brazo 2,45 m, contrapeso de 2200 kg | | | | | | | | | | | |
| 7,5 m | | | | | | | | 3040* | 3040* | 4,46 | |
| 6,0 m | | | | 3720* | 3720* | | | 2500* | 2500* | 5,92 | |
| 4,5 m | | | | 4200* | 4200* | 3880* | 2860 | 2320* | 2320* | 6,74 | |
| 3,0 m | | | | 5190* | 4250 | 3890 | 2760 | 2310* | 2090 | 7,15 | |
| 1,5 m | | | | 5830 | 3990 | 3770 | 2650 | 2410* | 2020 | 7,23 | |
| 0 m | 5270* | 5270* | | 5660 | 3830 | 3680 | 2570 | 2680* | 2100 | 6,98 | |
| -1,5 m | 9410* | 7070 | | 5620 | 3800 | 3680 | 2570 | 3230* | 2390 | 6,37 | |
| HOJA TRASERA ABAJO - Pluma articulada de 4,748 m, brazo de 2,60 m, contrapeso de 2200 kg | | | | | | | | | | | |
| 7,5 m | | | | 3340* | 3340* | | | 2790* | 2790* | 4,70 | |
| 6,0 m | | | | 3560* | 3560* | 2730* | 2520 | 2330* | 2330* | 6,10 | |
| 4,5 m | | | | 4050* | 3980 | 3770* | 2510 | 2170* | 1960 | 6,90 | |
| 3,0 m | 7450* | 6900 | | 5050* | 3710 | 3810 | 2400 | 2150* | 1750 | 7,30 | |
| 1,5 m | | | | 5700 | 3440 | 3680 | 2290 | 2250* | 1680 | 7,37 | |
| 0 m | 5350* | 5350* | | 5510 | 3280 | 3580 | 2200 | 2480* | 1740 | 7,13 | |
| -1,5 m | 9050* | 5960 | | 5460 | 3240 | 3570 | 2190 | 2970* | 1970 | 6,53 | |
| 3,0 m | | | | 5550 | 3310 | | | | | | |
| HOJA TRASERA ARRIBA - Pluma articulada de 4,748 m, brazo de 2,60 m, contrapeso de 2200 kg | | | | | | | | | | | |
| 7,5 m | | | | 3340* | 3340* | | | 2790* | 2790* | 4,70 | |
| 6,0 m | | | | 3560* | 3560* | 2730* | 2280 | 2330* | 2210 | 6,10 | |
| 4,5 m | | | | 4050* | 3610 | 3770* | 2270 | 2170* | 1770 | 6,90 | |
| 3,0 m | 7450* | 6140 | | 5050* | 3350 | 3810 | 2170 | 2150* | 1570 | 7,30 | |
| 1,5 m | | | | 5700 | 3090 | 3680 | 2060 | 2250* | 1510 | 7,37 | |
| 0 m | 5350* | 5230 | | 5510 | 2930 | 3580 | 1980 | 2480* | 1560 | 7,13 | |
| -1,5 m | 9050* | 5240 | | 5460 | 2890 | 3570 | 1960 | 2970* | 1760 | 6,53 | |
| 3,0 m | | | | 5550 | 2960 | | | | | | |

* Las cargas de arriba (kg) cumplen con las normas ISO y se refieren a la excavadora sin cazo. Las cargas indicadas no son mayores del 87% de la capacidad de elevación del sistema hidráulico o del 75% de la carga basculante estática. Los valores marcados con un asterisco (*) están limitados por la capacidad de elevación hidráulica.

CAZOS

WX140E PLUMA ARTICULADA



ENGANCHE RÁPIDO - EN RUEDAS

| Capacidades m ³ (ISO7451 HEAPED) | Anchura mm | Peso kg | Balancín 2,00 m | Balancín 2,45 m 2,60 m |
|------------------------------------------------|---------------|------------|--------------------|------------------------------|
| CAZO ESTANDAR | | | | |
| 0,21 | 450 | 250 | ○ | ○ |
| 0,31 | 600 | 290 | ○ | ○ |
| 0,41 | 750 | 330 | ○ | ○ |
| 0,52 | 900 | 360 | ○ | ● |
| 0,58 | 1000 | 400 | ● | ▲ |
| 0,66 | 1100 | 430 | ▲ | ■ |
| 0,73 | 1200 | 450 | ■ | - |

ENGANCHE RÁPIDO - ESTABILIZADO

| Capacidades m ³ (ISO7451 HEAPED) | Anchura mm | Peso kg | Balancín 2,00 m | Balancín 2,45 m 2,60 m |
|------------------------------------------------|---------------|------------|--------------------|------------------------------|
| CAZO ESTANDAR | | | | |
| 0,21 | 450 | 250 | ○ | ○ |
| 0,31 | 600 | 290 | ○ | ○ |
| 0,41 | 750 | 330 | ○ | ○ |
| 0,52 | 900 | 360 | ○ | ● |
| 0,58 | 1000 | 400 | ● | ▲ |
| 0,66 | 1100 | 430 | ▲ | ■ |
| 0,73 | 1200 | 450 | ■ | ■ |

| Capacidades m ³ (ISO7451 HEAPED) | Anchura mm | Peso kg | Balancín 2,00 m | Balancín 2,45 m 2,60 m |
|------------------------------------------------|---------------|------------|--------------------|------------------------------|
| CAZO HEAVY DUTY | | | | |
| 0,21 | 450 | 350 | ○ | ○ |
| 0,31 | 600 | 400 | ○ | ○ |
| 0,42 | 750 | 460 | ○ | ● |
| 0,45 | 800 | 470 | ○ | ● |
| 0,52 | 900 | 510 | ● | ▲ |
| 0,60 | 1000 | 550 | ▲ | ■ |
| 0,67 | 1100 | 580 | ■ | - |

| Capacidades m ³ (ISO7451 HEAPED) | Anchura mm | Peso kg | Balancín 2,00 m | Balancín 2,45 m 2,60 m |
|------------------------------------------------|---------------|------------|--------------------|------------------------------|
| CAZO HEAVY DUTY | | | | |
| 0,21 | 450 | 350 | ○ | ○ |
| 0,31 | 600 | 400 | ○ | ○ |
| 0,42 | 750 | 460 | ○ | ○ |
| 0,45 | 800 | 470 | ○ | ● |
| 0,52 | 900 | 510 | ● | ▲ |
| 0,60 | 1000 | 550 | ▲ | ▲ |
| 0,67 | 1100 | 580 | ▲ | ■ |

| Capacidades m ³ (ISO7451 HEAPED) | Anchura mm | Peso* kg | Balancín 2,00 m | Balancín 2,45 m 2,60 m |
|------------------------------------------------|---------------|-------------|--------------------|------------------------------|
| CAZO NIVELADORA | | | | |
| 0,59 | 1500 | 440 | ● | ■ |
| 0,72 | 1800 | 510 | ■ | - |

| Capacidades m ³ (ISO7451 HEAPED) | Anchura mm | Peso* kg | Balancín 2,00 m | Balancín 2,45 m 2,60 m |
|------------------------------------------------|---------------|-------------|--------------------|------------------------------|
| CAZO NIVELADORA | | | | |
| 0,59 | 1500 | 440 | ● | ▲ |
| 0,72 | 1800 | 510 | ▲ | ■ |
| 0,80 | 2000 | 550 | ■ | - |

| Capacidades m ³ (ISO7451 HEAPED) | Anchura mm | Peso* kg | Balancín 2,00 m | Balancín 2,45 m 2,60 m |
|------------------------------------------------|---------------|-------------|--------------------|------------------------------|
| CAZO PARA LA LIMPIEZA DE ZANJAS | | | | |
| 0,54 | 1830 | 480 | ● | ▲ |

| Capacidades m ³ (ISO7451 HEAPED) | Anchura mm | Peso* kg | Balancín 2,00 m | Balancín 2,45 m 2,60 m |
|------------------------------------------------|---------------|-------------|--------------------|------------------------------|
| CAZO PARA LA LIMPIEZA DE ZANJAS | | | | |
| 0,54 | 1830 | 480 | ○ | ● |

○ Densidad del material hasta 2 ton/m³
● Densidad del material hasta 1,6 ton/m³

▲ Densidad del material hasta 1,4 ton/m³
■ Densidad del material hasta 1,2 ton/m³

* con tornillos en la hoja de corte

ESPECIFICACIONES

WX160E

MOTOR

Modelo _____ Cummins B4.5
Tipo _____ Sistema de refrigeración del agua, diésel de 4 tiempos, 4 cilindros en línea, sistema common rail de alta presión (control eléctrico), turbocompresor con intercooler enfriado por aire, DOC+DPF+SCR, sin EGR.
Emisiones _____ Stage V
Número de cilindros / Cilindrada (l) _____ 4 / 4,5
Calibre y carrera (mm) _____ 107 x 124
Potencia nominal del volante
ISO 9249 (kW) _____ 127 a 2200 min⁻¹ (rpm)
ISO 14396 (kW) _____ 129 a 2200 min⁻¹ (rpm)
Par máximo
ISO 14396 (Nm) _____ 780 a 1500 min⁻¹ (rpm)

SISTEMA HIDRÁULICO

Bombas principales _____ Bombas de pistón con cilindrada variable
Caudal de aceite máximo (l/min) _____ 260 a 1800 min⁻¹
Presión del circuito de trabajo
Pluma/Brazo/Cazo (MPa) _____ 34,3 - 37,3 con aumento automático de potencia
Circuito de rotación (MPa) _____ 26,5
Circuito de traslación (MPa) _____ 37,3
Circuito piloto (MPa) _____ 3,4
Cilindros de la pluma
Calibre (mm) _____ 110
Carrera (mm) _____ 1090
Posicionamiento de la pluma (solo pluma de 2 piezas)
Calibre (mm) _____ 160
Carrera (mm) _____ 613
Cilindro del brazo
Calibre (mm) _____ 120
Carrera (mm) _____ 1235
Cilindro del cucharón
Calibre (mm) _____ 105
Carrera (mm) _____ 995

GIRO

Motor de giro _____ Motor de pistón radial de cilindrada fija
Velocidad de giro máximo (min⁻¹) _____ 9,3
Par de giro (Nm) _____ 36,200
Sistema de frenado _____ Automático, aplicado por muelle liberado hidráulicamente

SISTEMA ELÉCTRICO

Voltaje (V) _____ 24
Alternador (A) _____ 95
Motor de arranque (V - kW) _____ 24 - 4,8
Batería _____ 2 X 12 V 100 Ah

DIRECCIÓN

Tipo _____ Sistema de dirección orbitrol
Radio de giro mínimo (m) _____ 6.3

EJES

Tipo _____ Tracción en las 4 ruedas con sistema diferencial, eje delantero oscilante con bloqueo de oscilación automático o controlado por el operador, eje trasero fijo
Tipo de freno _____ Disco múltiple húmedo
Tipo de freno de estacionamiento _____ Disco múltiple húmedo integrado en la transmisión

BANDA DE RODAMIENTO

Transmisión Caja de cambios hidrostática de 2 velocidades
Motor para traslación _____ Eje doblado axial de cilindrada variable motor de pistones
Alta velocidad de traslación (cambio automático de velocidad de traslación) (km/h) _____ 35
Velocidad de traslación baja (km/h) _____ 10
Velocidad ultralenta (km/h) _____ 3
Esfuerzo de tracción (kN) _____ 103
Inclinación _____ 58% (30°)

RUIDO

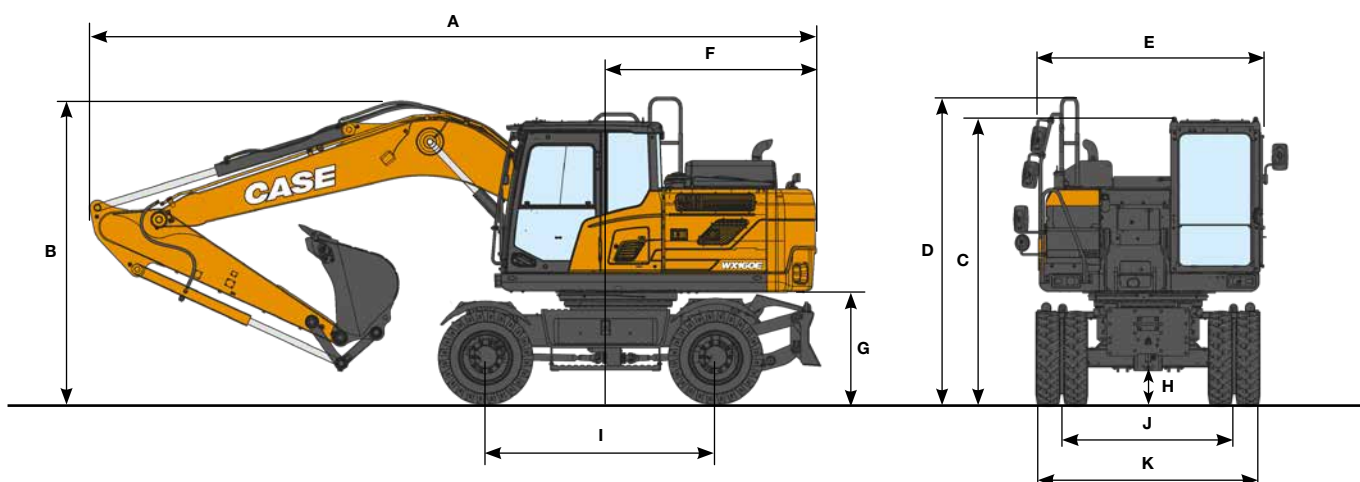
Nivel de sonido externo garantizado (Directiva EU 2000/14/CE) _____ LwA 99 dB(A)
Nivel de presión del sonido dentro de la cabina del operador (ISO 6396) _____ LpA 72 dB(A)

CAPACIDADES DEL CIRCUITO Y LOS COMPONENTE

Tanque de combustible (l) _____ 250
Sistema hidráulico (l) _____ 204
Tanque hidráulico (l) _____ 122
Tanque AdBlue (l) _____ 48

DIMENSIONES

WX160E MONOBLOQUE



| DIMENSIONES GENERALES | | Brazo 2,45 m | Brazo 2,00 m | Brazo 2,60 m | Brazo 3,10 m |
|-------------------------------------------------------------------------|----|--------------|--------------|--------------|--------------|
| A Longitud total (con accesorio) (viaje/transporte) | mm | 8180 / 8140 | 8230 / 8190 | 8065 / 8025 | 8060 / 8020 |
| B Altura total (hasta la parte superior de la pluma) (viaje/transporte) | mm | 3510 / 2970 | 3520 / 3095 | 3790 / 3250 | 3940 / 3530 |
| C Altura de la cabina | mm | 3230 | 3230 | 3230 | 3230 |
| D Altura total (hasta la parte superior del pasamanos) | mm | 3450 | 3450 | 3450 | 3450 |
| E Anchura total de la estructura superior | mm | 2485 | 2485 | 2485 | 2485 |
| F Radio de giro (del extremo trasero) | mm | 2250 | 2250 | 2250 | 2250 |
| G Distancia en altura por debajo de la estructura superior | mm | 1265 | 1265 | 1265 | 1265 |
| H Distancia mínima hasta el suelo | mm | 370 | 370 | 370 | 370 |
| I Base de la rueda (de centro a centro de las ruedas) | mm | 2600 | 2600 | 2600 | 2600 |
| J Banda de rodamiento | mm | 1944 / 2114 | 1944 / 2114 | 1944 / 2114 | 1944 / 2114 |
| K Anchura total de la banda de rodamiento | mm | 2530 | 2530 | 2530 | 2530 |

PESO

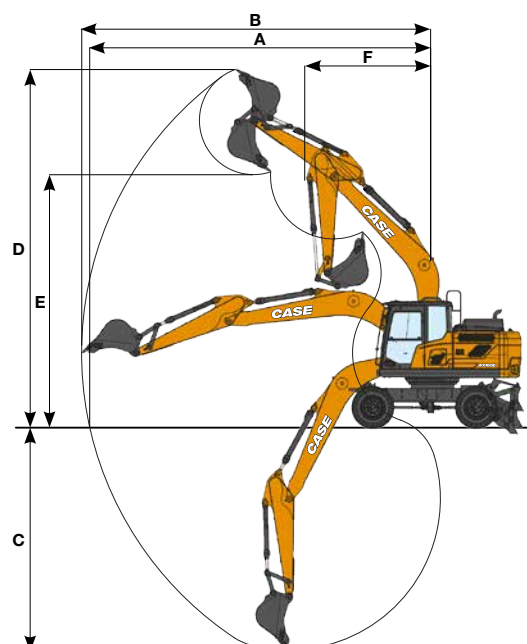
Con brazo de 2,45 m, cazo de 0,70 m³, neumáticos gemelos de 10,00x20, contrapeso estándar, operador, lubricante, refrigerante y tanque de combustible lleno.

| MONOBLOQUE | PESO |
|--------------------------------------|----------|
| Cuchilla trasera | 17580 kg |
| Hoja delantera y dos estabilizadores | 18800 kg |

Contrapeso estándar: 2910 kg
 Contrapeso elevado: 2910 kg + 500 kg

| RENDIMIENTO DATOS | | Brazo 2,45 m | Brazo 2,00 m | Brazo 2,60 m | Brazo 3,10 m |
|----------------------------------|----|--------------|--------------|--------------|--------------|
| Longitud de la pluma | mm | 5000 | 5000 | 5000 | 5000 |
| A Alcance máximo en GRP | mm | 8610 | 8140 | 8660 | 9090 |
| B Alcance máximo | mm | 8820 | 8360 | 8865 | 9285 |
| C Profundidad de excavación máx. | mm | 5610 | 5160 | 5760 | 6260 |
| D Altura de excavación máx. | mm | 9010 | 8640 | 8810 | 8920 |
| E Altura de descarga máx. | mm | 6360 | 6030 | 6210 | 6350 |
| F Radio de giro mín. | mm | 3170 | 3480 | 3450 | 3500 |

| FUERZA DE EXCAVACIÓN (ISO 6015) | | Brazo 2,45 m | Brazo 2,00 m | Brazo 2,60 m | Brazo 3,10 m |
|------------------------------------|----|--------------|--------------|--------------|--------------|
| Fuerza de excavación del brazo | kN | 77 | 97 | 76 | 67 |
| con aumento automático de potencia | kN | 84 | 106 | 83 | 73 |
| Fuerza de excavación del cucharón | kN | 115 | 115 | 115 | 115 |
| con aumento automático de potencia | kN | 125 | 125 | 126 | 126 |



CAPACIDAD DE ELEVACIÓN

WX160E MONOBLOQUE

| | | ALCANCE | | | | | | | | | | | | |
|------|------|---------|--|-------|--|-------|--|-------|--|-------|--|-----------------|--|---|
| Del. | Lado | 1,5 m | | 3,0 m | | 4,5 m | | 6,0 m | | 7,5 m | | Al alcance máx. | | m |

HOJA TRASERA ABAJO - Pluma monobloque de 5,0 m, brazo de 2,00 m, contrapeso de 2910 kg

| | | | | | | | | | | | | | | |
|--------|--|--|-------|------|--|-------|-------|------|------|--|--|-------|------|------|
| 7,5 m | | | | | | | | | | | | | | |
| 6,0 m | | | | | | 4560* | 4560* | | | | | 4580* | 3240 | 5,60 |
| 4,5 m | | | | | | 5180* | 4470 | 4430 | 2860 | | | 3920 | 2530 | 6,47 |
| 3,0 m | | | | | | 6290* | 4170 | 4320 | 2760 | | | 3480 | 2230 | 6,90 |
| 1,5 m | | | | | | 6430 | 3920 | 4190 | 2640 | | | 3360 | 2130 | 6,99 |
| 0 m | | | | | | 6290 | 3800 | 4120 | 2580 | | | 3510 | 2210 | 6,73 |
| -1,5 m | | | 9960* | 7040 | | 6290 | 3800 | 4130 | 2590 | | | 4040 | 2540 | 6,10 |
| -3,0 m | | | 7850* | 7220 | | 5540* | 3920 | | | | | 4790* | 3470 | 4,94 |

HOJA TRASERA ARRIBA - Pluma monobloque de 5,0 m, brazo de 2,00 m, contrapeso de 2910 kg

| | | | | | | | | | | | | | | |
|--------|--|--|-------|------|--|-------|------|------|------|--|--|-------|------|------|
| 7,5 m | | | | | | | | | | | | | | |
| 6,0 m | | | | | | 4560* | 4210 | | | | | 4580* | 2940 | 5,60 |
| 4,5 m | | | | | | 5180* | 4040 | 4430 | 2590 | | | 3920 | 2290 | 6,47 |
| 3,0 m | | | | | | 6290* | 3760 | 4320 | 2490 | | | 3480 | 2010 | 6,90 |
| 1,5 m | | | | | | 6430 | 3510 | 4190 | 2380 | | | 3360 | 1920 | 6,99 |
| 0 m | | | | | | 6290 | 3390 | 4120 | 2310 | | | 3510 | 1990 | 6,73 |
| -1,5 m | | | 9960* | 6180 | | 6290 | 3390 | 4130 | 2320 | | | 4040 | 2280 | 6,10 |
| -3,0 m | | | 7850* | 6360 | | 5540* | 3510 | | | | | 4790* | 3120 | 4,94 |

HOJA TRASERA ABAJO - Pluma monobloque de 5,0 m, brazo de 2,45 m, contrapeso de 2910 kg

| | | | | | | | | | | | | | | |
|--------|--------|--------|--------|-------|--|-------|------|-------|------|--|--|-------|-------|------|
| 7,5 m | | | | | | | | | | | | 3180* | 3180* | 4,77 |
| 6,0 m | | | | | | | | 3550* | 2940 | | | 2750* | 2750* | 6,16 |
| 4,5 m | | | | | | 4730* | 4540 | 4240* | 2900 | | | 2630* | 2260 | 6,96 |
| 3,0 m | | | | | | 5890* | 4240 | 4350 | 2780 | | | 2660* | 2020 | 7,36 |
| 1,5 m | | | | | | 6470 | 3960 | 4200 | 2650 | | | 2830* | 1940 | 7,44 |
| 0 m | | | 5870* | 5870* | | 6290 | 3800 | 4110 | 2570 | | | 3170 | 2000 | 7,21 |
| -1,5 m | 5810* | 5810* | 10160* | 6950 | | 6250 | 3770 | 4090 | 2550 | | | 3570 | 2250 | 6,62 |
| -3,0 m | 10280* | 10280* | 8790* | 7110 | | 6160* | 3840 | | | | | 4540* | 2900 | 5,57 |

HOJA TRASERA ABAJO (EJES ANCHOS) - Pluma monobloque 5,0 m, brazo de 2,45 m, contrapeso de 2910 kg

| | | | | | | | | | | | | | | |
|--------|--------|--------|--------|-------|--|--------|-------|-------|------|--|--|-------|-------|------|
| 7,5 m | | | | | | | | | | | | 3180* | 3180* | 4,77 |
| 6,0 m | | | | | | | | 3550* | 3280 | | | 2750* | 2750* | 6,16 |
| 4,5 m | | | | | | 4730* | 4730* | 4240* | 3250 | | | 2630* | 2540 | 6,96 |
| 3,0 m | | | | | | 5890* | 4790 | 4360 | 3120 | | | 2660* | 2270 | 7,36 |
| 1,5 m | | | | | | 6490 | 4490 | 4210 | 2990 | | | 2830* | 2190 | 7,44 |
| 0 m | | | 5870* | 5870* | | 6310 | 4330 | 4120 | 2900 | | | 3180 | 2260 | 7,21 |
| -1,5 m | 5810* | 5810* | 10160* | 8100 | | 6270 | 4290 | 4100 | 2880 | | | 3580 | 2540 | 6,62 |
| -3,0 m | 10280* | 10280* | 8790* | 8260 | | *6160* | 4370 | | | | | 4540* | 3270 | 5,57 |

HOJA TRASERA ARRIBA - Pluma monobloque de 5,0 m, brazo de 2,45 m, contrapeso de 2910 kg

| | | | | | | | | | | | | | | |
|--------|--------|--------|--------|-------|--|-------|------|-------|------|--|--|-------|-------|------|
| 7,5 m | | | | | | | | | | | | 3180* | 3180* | 4,77 |
| 6,0 m | | | | | | | | 3550* | 2670 | | | 2750* | 2540 | 6,16 |
| 4,5 m | | | | | | 4730* | 4120 | 4240* | 2630 | | | 2630* | 2050 | 6,96 |
| 3,0 m | | | | | | 5890* | 3820 | 4350 | 2510 | | | 2660* | 1820 | 7,36 |
| 1,5 m | | | | | | 6470 | 3550 | 4200 | 2390 | | | 2830* | 1740 | 7,44 |
| 0 m | | | 5870* | 5870* | | 6290 | 3390 | 4110 | 2300 | | | 3170 | 1790 | 7,21 |
| -1,5 m | 5810* | 5810* | 10160* | 6100 | | 6250 | 3360 | 4090 | 2280 | | | 3570 | 2020 | 6,62 |
| -3,0 m | 10280* | 10280* | 8790* | 6250 | | 6160* | 3430 | | | | | 4540* | 2600 | 5,57 |

HOJA TRASERA ARRIBA (EJES ANCHOS) - Pluma monobloque 5,0 m, brazo de 2,45 m, contrapeso de 2910 kg

| | | | | | | | | | | | | | | |
|--------|--------|--------|--------|-------|--|-------|------|-------|------|--|--|-------|-------|------|
| 7,5 m | | | | | | | | | | | | 3180* | 3180* | 4,77 |
| 6,0 m | | | | | | | | 3550* | 2930 | | | 2750* | 2750* | 6,16 |
| 4,5 m | | | | | | 4730* | 4520 | 4240* | 2890 | | | 2630* | 2250 | 6,96 |
| 3,0 m | | | | | | 5890* | 4220 | 4360 | 2770 | | | 2660* | 2010 | 7,36 |
| 1,5 m | | | | | | 6490 | 3940 | 4210 | 2640 | | | 2830* | 1930 | 7,44 |
| 0 m | | | 5870* | 5870* | | 6310 | 3780 | 4120 | 2550 | | | 3180 | 1990 | 7,21 |
| -1,5 m | 5810* | 5810* | 10160* | 6910 | | 6270 | 3750 | 4100 | 2530 | | | 3580 | 2240 | 6,62 |
| -3,0 m | 10280* | 10280* | 8790* | 7070 | | 6160* | 3830 | | | | | 4540* | 2880 | 5,57 |

* Las cargas de arriba (kg) cumplen con las normas ISO y se refieren a la excavadora sin cazo. Las cargas indicadas no son mayores del 87% de la capacidad de elevación del sistema hidráulico o del 75% de la carga basculante estática. Los valores marcados con un asterisco (*) están limitados por la capacidad de elevación hidráulica.

ALCANCE

| Del. | 1,5 m | | 3,0 m | | 4,5 m | | 6,0 m | | 7,5 m | | Al alcance máx. | | m |
|------|-------|--|-------|--|-------|--|-------|--|-------|--|-----------------|--|---|
| Lado | | | | | | | | | | | | | |

HOJA FRONTAL & ESTABILIZADORES TRASEROS ABAJO - Pluma monobloque de 5,0 m, brazo 2,45 m, contrapeso de 2910 kg

| | | | | | | | | | | | | |
|--------|--------|--------|--------|--------|-------|-------|-------|-------|--|-------|-------|------|
| 7,5 m | | | | | | | | | | 3180* | 3180* | 4,77 |
| 6,0 m | | | | | | | 3550* | 3550* | | 2750* | 2750* | 6,16 |
| 4,5 m | | | | | 4730* | 4730* | 4240* | 4240* | | 2630* | 2630* | 6,96 |
| 3,0 m | | | | | 5890* | 5890* | 4700* | 4670 | | 2660* | 2660* | 7,36 |
| 1,5 m | | | | | 6970* | 6970* | 5190* | 4520 | | 2830* | 2830* | 7,44 |
| 0 m | | | 5870* | 5870* | 7470* | 6790 | 5470* | 4430 | | 3190* | 3190* | 7,21 |
| -1,5 m | 5810* | 5810* | 10160* | 10160* | 7260* | 6760 | 5270* | 4400 | | 3900* | 3850 | 6,62 |
| -3,0 m | 10280* | 10280* | 8790* | 8790* | 6160* | 6160* | | | | 4540* | 4540* | 5,57 |

HOJA FRONTAL & ESTABILIZADORES TRASEROS ARRIBA - Pluma monobloque de 5,0 m, brazo 2,45 m, contrapeso de 2910 kg

| | | | | | | | | | | | | |
|--------|--------|--------|--------|-------|--------|-------|-------|------|--|-------|-------|------|
| 7,5 m | | | | | | | | | | 3180* | 3180* | 4,77 |
| 6,0 m | | | | | | | 3550* | 3350 | | 2750* | 2750* | 6,16 |
| 4,5 m | | | | | 4730* | 4730* | 4240* | 3310 | | 2630* | 2600 | 6,96 |
| 3,0 m | | | | | 5890* | 4870 | 4400 | 3190 | | 2660* | 2330 | 7,36 |
| 1,5 m | | | | | 6550 | 4580 | 4260 | 3060 | | 2830* | 2250 | 7,44 |
| 0 m | | | 5870* | 5870* | 6370 | 4410 | 4160 | 2970 | | 3190* | 2320 | 7,21 |
| -1,5 m | 5810* | 5810* | 10160* | 8170 | 6330 | 4380 | 4140 | 2950 | | 3620 | 2600 | 6,62 |
| -3,0 m | 10280* | 10280* | 8790* | 8330 | *6160* | 4460 | | | | 4540* | 3350 | 5,57 |

HOJA TRASERA ABAJO - Pluma monobloque de 5,0 m, brazo 2,60 m, contrapeso de 2910 kg

| | | | | | | | | | | | | | |
|--------|-------|-------|-------|-------|-------|------|-------|------|------|-------|-------|------|------|
| 7,5 m | | | | | | | | | | 3360* | 3360* | 4,96 | |
| 6,0 m | | | | | | | 3960* | 2940 | | 2950* | 2680 | 6,31 | |
| 4,5 m | | | | | 4540* | 4540 | 4110* | 2890 | | 2830* | 2180 | 7,09 | |
| 3,0 m | | | | | 5700* | 4230 | 4330 | 2760 | | 2880* | 1940 | 7,49 | |
| 1,5 m | | | | | 6450 | 3930 | 4180 | 2630 | 3000 | 1890 | 2960 | 1860 | 7,56 |
| 0 m | | | 5970* | 5970* | 6250 | 3760 | 4070 | 2530 | | 3060 | 1920 | 7,33 | |
| -1,5 m | 5590* | 5590* | 9940* | 6860 | 6200 | 3710 | 4040 | 2500 | | 3430 | 2140 | 6,76 | |
| -3,0 m | 9860* | 9860* | 9010* | 7010 | 6270* | 3780 | | | | 4400 | 2730 | 5,74 | |

HOJA TRASERA ARRIBA - Pluma monobloque de 5,0 m, brazo de 2,60 m, contrapeso de 2910 kg

| | | | | | | | | | | | | | |
|--------|-------|-------|-------|-------|-------|------|-------|------|------|-------|-------|------|------|
| 7,5 m | | | | | | | | | | 3360* | 3360* | 4,96 | |
| 6,0 m | | | | | | | 3960* | 2670 | | 2950* | 2430 | 6,31 | |
| 4,5 m | | | | | 4540* | 4120 | 4110* | 2620 | | 2830* | 1960 | 7,09 | |
| 3,0 m | | | | | 5700* | 3810 | 4330 | 2490 | | 2880* | 1750 | 7,49 | |
| 1,5 m | | | | | 6450 | 3520 | 4180 | 2360 | 3000 | 1690 | 2960 | 1670 | 7,56 |
| 0 m | | | 5970* | 5970* | 6250 | 3350 | 4070 | 2260 | | 3060 | 1720 | 7,33 | |
| -1,5 m | 5590* | 5590* | 9940* | 6010 | 6200 | 3310 | 4040 | 2240 | | 3430 | 1920 | 6,76 | |
| -3,0 m | 9860* | 9860* | 9010* | 6160 | 6270* | 3370 | | | | 4400 | 2450 | 5,74 | |

HOJA TRASERA ABAJO - Pluma monobloque de 5,0 m, brazo de 3,10 m, contrapeso de 2910 kg

| | | | | | | | | | | | | | |
|--------|-------|-------|-------|-------|-------|------|-------|------|-------|-------|-------|------|------|
| 7,5 m | | | | | | | | | | 2680* | 2680* | 5,62 | |
| 6,0 m | | | | | | | 3540* | 3030 | | 2420* | 2410 | 6,83 | |
| 4,5 m | | | | | | | 3780* | 2960 | 2570* | 2030 | 2340* | 2000 | 7,56 |
| 3,0 m | | | 7570* | 7570* | 5230* | 4340 | 4300* | 2820 | 3100 | 1980 | 2390* | 1800 | 7,93 |
| 1,5 m | | | | | 6470* | 4000 | 4220 | 2660 | 3030 | 1910 | 2540* | 1730 | 8,00 |
| 0 m | | | 6640* | 6640* | 6270 | 3770 | 4090 | 2540 | 2970 | 1860 | 2820 | 1760 | 7,78 |
| -1,5 m | 5170* | 5170* | 9310* | 6770 | 6170 | 3690 | 4020 | 2480 | | | 3100 | 1940 | 7,25 |
| -3,0 m | 8430* | 8430* | 9800* | 6880 | 6210 | 3720 | 4060 | 2520 | | | 3800 | 2370 | 6,31 |
| -4,5 m | | | 7000* | 7000* | 4610* | 3900 | | | | | 4240* | 3670 | 4,72 |

HOJA TRASERA ARRIBA - Pluma monobloque de 5,0 m, brazo de 3,10 m, contrapeso de 2910 kg

| | | | | | | | | | | | | | |
|--------|-------|-------|-------|------|-------|------|-------|------|-------|-------|-------|------|------|
| 7,5 m | | | | | | | | | | 2680* | 2680* | 5,62 | |
| 6,0 m | | | | | | | 3540* | 2760 | | 2420* | 2180 | 6,83 | |
| 4,5 m | | | | | | | 3780* | 2690 | 2570* | 1830 | 2340* | 1810 | 7,56 |
| 3,0 m | | | 7570* | 7200 | 5230* | 3920 | 4300* | 2550 | 3100 | 1780 | 2390* | 1620 | 7,93 |
| 1,5 m | | | | | 6470* | 3590 | 4220 | 2390 | 3030 | 1720 | 2540* | 1550 | 8,00 |
| 0 m | | | 6640* | 5960 | 6270 | 3360 | 4090 | 2270 | 2970 | 1660 | 2820 | 1580 | 7,78 |
| -1,5 m | 5170* | 5170* | 9310* | 5920 | 6170 | 3280 | 4020 | 2220 | | | 3100 | 1730 | 7,25 |
| -3,0 m | 8430* | 8430* | 9800* | 6030 | 6210 | 3310 | 4060 | 2250 | | | 3800 | 2120 | 6,31 |
| -4,5 m | | | 7000* | 6300 | 4610* | 3490 | | | | | 4240* | 3280 | 4,72 |

* Las cargas de arriba (kg) cumplen con las normas ISO y se refieren a la excavadora sin cazo. Las cargas indicadas no son mayores del 87% de la capacidad de elevación del sistema hidráulico o del 75% de la carga basculante estática. Los valores marcados con un asterisco (*) están limitados por la capacidad de elevación hidráulica.

CAPACIDAD DE ELEVACIÓN

WX160E MONOBLOQUE

| ALCANCE | | | | | | | | | | | | |
|---------|-------|--|-------|--|-------|--|-------|--|-------|--|-----------------|---|
| Del. | 1,5 m | | 3,0 m | | 4,5 m | | 6,0 m | | 7,5 m | | Al alcance máx. | m |
| Lado | | | | | | | | | | | | |

HOJA TRASERA ABAJO - Pluma monobloque de 5,0 m, brazo de 2,0 m, contrapeso de 3410 kg

| | | | | | | | | | | | | | |
|--------|--|--|-------|------|-------|-------|-------|------|--|--|-------|------|------|
| 7,5 m | | | | | | | | | | | | | |
| 6,0 m | | | | | 4560* | 4560* | | | | | 4580* | 3480 | 5,60 |
| 4,5 m | | | | | 5180* | 4790 | 4560* | 3090 | | | 4180 | 2740 | 6,47 |
| 3,0 m | | | | | 6290* | 4500 | 4600 | 2990 | | | 3720 | 2420 | 6,90 |
| 1,5 m | | | | | 6860 | 4250 | 4480 | 2870 | | | 3600 | 2320 | 6,99 |
| 0 m | | | | | 6720 | 4130 | 4410 | 2810 | | | 3750 | 2410 | 6,73 |
| -1,5 m | | | 9960* | 7620 | 6720 | 4130 | 4420 | 2820 | | | 4320 | 2760 | 6,10 |
| -3,0 m | | | 7850* | 7810 | 5540* | 4250 | | | | | 4790* | 3760 | 4,94 |

HOJA TRASERA ARRIBA - Pluma monobloque de 5,0 m, brazo de 2,0 m, contrapeso de 3410 kg

| | | | | | | | | | | | | | |
|--------|--|--|-------|------|-------|------|-------|------|--|--|-------|------|------|
| 7,5 m | | | | | | | | | | | | | |
| 6,0 m | | | | | 4560* | 4520 | | | | | 4580* | 3170 | 5,60 |
| 4,5 m | | | | | 5180* | 4350 | 4560* | 2810 | | | 4180 | 2490 | 6,47 |
| 3,0 m | | | | | 6290* | 4070 | 4600 | 2710 | | | 3720 | 2190 | 6,90 |
| 1,5 m | | | | | 6860 | 3820 | 4480 | 2600 | | | 3600 | 2100 | 6,99 |
| 0 m | | | | | 6720 | 3710 | 4410 | 2530 | | | 3750 | 2180 | 6,73 |
| -1,5 m | | | 9960* | 6720 | 6720 | 3700 | 4420 | 2540 | | | 4320 | 2490 | 6,10 |
| -3,0 m | | | 7850* | 6900 | 5540* | 3820 | | | | | 4790* | 3390 | 4,94 |

HOJA TRASERA ABAJO - Pluma monobloque de 5,0 m, brazo de 2,45 m, contrapeso de 3410 kg

| | | | | | | | | | | | | | |
|--------|--------|--------|--------|-------|-------|-------|-------|------|--|--|-------|-------|------|
| 7,5 m | | | | | | | | | | | 3180* | 3180* | 4,77 |
| 6,0 m | | | | | | | 3550* | 3170 | | | 2750* | 2750* | 6,16 |
| 4,5 m | | | | | 4730* | 4730* | 4240* | 3130 | | | 2630* | 2450 | 6,96 |
| 3,0 m | | | | | 5890* | 4570 | 4630 | 3010 | | | 2660* | 2200 | 7,36 |
| 1,5 m | | | | | 6910 | 4290 | 4490 | 2880 | | | 2830* | 2120 | 7,44 |
| 0 m | | | 5870* | 5870* | 6720 | 4130 | 4400 | 2790 | | | 3190* | 2180 | 7,21 |
| -1,5 m | 5810* | 5810* | 10160* | 7530 | 6690 | 4090 | 4370 | 2770 | | | 3830 | 2450 | 6,62 |
| -3,0 m | 10280* | 10280* | 8790* | 7690 | 6160* | 4170 | | | | | 4540* | 3150 | 5,57 |

HOJA TRASERA ARRIBA - Pluma monobloque de 5,0 m, brazo de 2,45 m, contrapeso de 3410 kg

| | | | | | | | | | | | | | |
|--------|--------|--------|--------|-------|-------|------|-------|------|--|--|-------|-------|------|
| 7,5 m | | | | | | | | | | | 3180* | 3180* | 4,77 |
| 6,0 m | | | | | | | 3550* | 2890 | | | 2750* | 2750* | 6,16 |
| 4,5 m | | | | | 4730* | 4430 | 4240* | 2850 | | | 2630* | 2230 | 6,96 |
| 3,0 m | | | | | 5890* | 4130 | 4630 | 2730 | | | 2660* | 1990 | 7,36 |
| 1,5 m | | | | | 6910 | 3860 | 4490 | 2610 | | | 2830* | 1910 | 7,44 |
| 0 m | | | 5870* | 5870* | 6720 | 3700 | 4400 | 2520 | | | 3190* | 1970 | 7,21 |
| -1,5 m | 5810* | 5810* | 10160* | 6640 | 6690 | 3670 | 4370 | 2500 | | | 3830 | 2210 | 6,62 |
| -3,0 m | 10280* | 10280* | 8790* | 6790 | 6160* | 3740 | | | | | 4540* | 2840 | 5,57 |

* Las cargas de arriba (kg) cumplen con las normas ISO y se refieren a la excavadora sin cazo. Las cargas indicadas no son mayores del 87% de la capacidad de elevación del sistema hidráulico o del 75% de la carga basculante estática. Los valores marcados con un asterisco (*) están limitados por la capacidad de elevación hidráulica.

| ALCANCE | | | | | | | | | | | | | |
|---------|-------|--|-------|--|-------|--|-------|--|-------|--|-----------------|--|---|
| Del. | 1,5 m | | 3,0 m | | 4,5 m | | 6,0 m | | 7,5 m | | Al alcance máx. | | m |
| Lado | | | | | | | | | | | | | |

HOJA TRASERA ABAJO - Pluma monobloque de 5,0 m, brazo de 2,60 m, contrapeso de 3410 kg

| | | | | | | | | | | | | | |
|--------|-------|-------|-------|-------|-------|------|-------|------|------|------|-------|-------|------|
| 7,5 m | | | | | | | | | | | 3360* | 3360* | 4,96 |
| 6,0 m | | | | | | | 3960* | 3170 | | | 2950* | 2900 | 6,31 |
| 4,5 m | | | | 4540* | 4540* | | 4110* | 3120 | | | 2830* | 2360 | 7,09 |
| 3,0 m | | | | 5700* | 4560 | | 4580* | 2990 | | | 2880* | 2120 | 7,49 |
| 1,5 m | | | | 6830* | 4260 | | 4470 | 2850 | | | 3070* | 2040 | 7,56 |
| 0 m | | | 5970* | 5970* | 6680 | 4090 | 4360 | 2760 | 3220 | 2060 | 3280 | 2100 | 7,33 |
| -1,5 m | 5590* | 5590* | 9940* | 7440 | 6630 | 4040 | 4330 | 2730 | | | 3680 | 2340 | 6,76 |
| -3,0 m | 9860* | 9860* | 9010* | 7590 | 6270* | 4110 | | | | | 4490* | 2980 | 5,74 |

HOJA TRASERA ARRIBA - Pluma monobloque de 5,0 m, brazo de 2,60 m, contrapeso de 3410 kg

| | | | | | | | | | | | | | |
|--------|-------|-------|-------|-------|-------|------|-------|------|------|------|-------|-------|------|
| 7,5 m | | | | | | | | | | | 3360* | 3360* | 4,96 |
| 6,0 m | | | | | | | 3960* | 2880 | | | 2950* | 2640 | 6,31 |
| 4,5 m | | | | 4540* | 4430 | | 4110* | 2840 | | | 2830* | 2140 | 7,09 |
| 3,0 m | | | | 5700* | 4120 | | 4580* | 2710 | | | 2880* | 1910 | 7,49 |
| 1,5 m | | | | 6830* | 3830 | | 4470 | 2580 | | | 3070* | 1840 | 7,56 |
| 0 m | | | 5970* | 5970* | 6680 | 3660 | 4360 | 2480 | 3220 | 1860 | 3280 | 1890 | 7,33 |
| -1,5 m | 5590* | 5590* | 9940* | 6550 | 6630 | 3620 | 4330 | 2450 | | | 3680 | 2110 | 6,76 |
| -3,0 m | 9860* | 9860* | 9010* | 6700 | 6270* | 3680 | | | | | 4490* | 2680 | 5,74 |

HOJA TRASERA ABAJO - Pluma monobloque de 5,0 m, brazo de 3,10 m, contrapeso de 3410 kg

| | | | | | | | | | | | | | |
|--------|-------|-------|-------|-------|-------|------|-------|------|-------|------|-------|-------|------|
| 7,5 m | | | | | | | | | | | 2680* | 2680* | 5,62 |
| 6,0 m | | | | | | | 3540* | 3260 | | | 2420* | 2420* | 6,83 |
| 4,5 m | | | | | | | 3780* | 3190 | 2570* | 2200 | 2340* | 2170 | 7,56 |
| 3,0 m | | | 7570* | 7570* | 5230* | 4670 | 4300* | 3050 | 3320 | 2160 | 2390* | 1960 | 7,93 |
| 1,5 m | | | | | 6470* | 4330 | 4510 | 2890 | 3240 | 2090 | 2540* | 1890 | 8,00 |
| 0 m | | | 6640* | 6640* | 6700 | 4100 | 4370 | 2770 | 3180 | 2030 | 2840* | 1930 | 7,78 |
| -1,5 m | 5170* | 5170* | 9310* | 7350 | 6600 | 4010 | 4310 | 2710 | | | 3330 | 2120 | 7,25 |
| -3,0 m | 8430* | 8430* | 9800* | 7460 | 6640 | 4050 | 4350 | 2750 | | | 4070 | 2590 | 6,31 |
| -4,5 m | | | 7000* | 7000* | 4610* | 4230 | | | | | 4240* | 3980 | 4,72 |

HOJA TRASERA ARRIBA - Pluma monobloque de 5,0 m, brazo de 3,10 m, contrapeso de 3410 kg

| | | | | | | | | | | | | | |
|--------|-------|-------|-------|-------|-------|------|-------|------|-------|------|-------|-------|------|
| 7,5 m | | | | | | | | | | | 2680* | 2680* | 5,62 |
| 6,0 m | | | | | | | 3540* | 2980 | | | 2420* | 2370 | 6,83 |
| 4,5 m | | | | | | | 3780* | 2910 | 2570* | 2000 | 2340* | 1970 | 7,56 |
| 3,0 m | | | 7570* | 7570* | 5230* | 4230 | 4300* | 2770 | 3320 | 1950 | 2390* | 1780 | 7,93 |
| 1,5 m | | | | | 6470* | 3900 | 4510 | 2610 | 3240 | 1880 | 2540* | 1700 | 8,00 |
| 0 m | | | 6640* | 6500 | 6700 | 3670 | 4370 | 2490 | 3180 | 1830 | 2840* | 1740 | 7,78 |
| -1,5 m | 5170* | 5170* | 9310* | 6460 | 6600 | 3590 | 4310 | 2440 | | | 3330 | 1910 | 7,25 |
| -3,0 m | 8430* | 8430* | 9800* | 6570 | 6640 | 3620 | 4350 | 2470 | | | 4070 | 2330 | 6,31 |
| -4,5 m | | | 7000* | 6840 | 4610* | 3800 | | | | | 4240* | 3580 | 4,72 |

* Las cargas de arriba (kg) cumplen con las normas ISO y se refieren a la excavadora sin cazo. Las cargas indicadas no son mayores del 87% de la capacidad de elevación del sistema hidráulico o del 75% de la carga basculante estática. Los valores marcados con un asterisco (*) están limitados por la capacidad de elevación hidráulica.

CAZOS

WX160E MONO



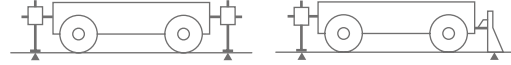
ENGANCHE RÁPIDO - EN RUEDAS

| Capacidades m ³ (ISO7451 HEAPED) | Anchura mm | Peso kg | Balancín 2,00 m | Balancín 2,45 m 2,60 m | Balancín 3,10 m |
|------------------------------------------------|---------------|------------|--------------------|------------------------------|--------------------|
| CAZO ESTANDAR | | | | | |
| 0,24 | 450 | 350 | ○ | ○ | ○ |
| 0,36 | 600 | 390 | ○ | ○ | ● |
| 0,50 | 750 | 440 | ○ | ● | ■ |
| 0,62 | 900 | 480 | ● | ■ | - |
| 0,70 | 1000 | 500 | ▲ | ■ | - |
| 0,78 | 1100 | 540 | ■ | - | - |

| Capacidades m ³ (ISO7451 HEAPED) | Anchura mm | Peso kg | Balancín 2,00 m | Balancín 2,45 m 2,60 m | Balancín 3,10 m |
|------------------------------------------------|---------------|------------|--------------------|------------------------------|--------------------|
| CAZO HEAVY DUTY | | | | | |
| 0,26 | 450 | 420 | ○ | ○ | ○ |
| 0,38 | 600 | 480 | ○ | ○ | ● |
| 0,51 | 750 | 550 | ● | ● | ■ |
| 0,65 | 900 | 620 | ▲ | ■ | - |
| 0,70 | 1000 | 660 | ■ | - | - |

| Capacidades m ³ (ISO7451 HEAPED) | Anchura mm | Peso* kg | Balancín 2,00 m | Balancín 2,45 m 2,60 m | Balancín 3,10 m |
|------------------------------------------------|---------------|-------------|--------------------|------------------------------|--------------------|
| CAZO NIVELADORA | | | | | |
| 0,59 | 1500 | 440 | ● | ▲ | ■ |
| 0,72 | 1800 | 510 | ▲ | ■ | - |

| Capacidades m ³ (ISO7451 HEAPED) | Anchura mm | Peso* kg | Balancín 2,00 m | Balancín 2,45 m 2,60 m | Balancín 3,10 m |
|------------------------------------------------|---------------|-------------|--------------------|------------------------------|--------------------|
| CAZO PARA LA LIMPIEZA DE ZANJAS | | | | | |
| 0,86 | 1830 | 630 | ■ | - | - |



ENGANCHE RÁPIDO - ESTABILIZADO

| Capacidades m ³ (ISO7451 HEAPED) | Anchura mm | Peso kg | Balancín 2,00 m | Balancín 2,45 m 2,60 m | Balancín 3,10 m |
|------------------------------------------------|---------------|------------|--------------------|------------------------------|--------------------|
| CAZO ESTANDAR | | | | | |
| 0,24 | 450 | 350 | ○ | ○ | ○ |
| 0,36 | 600 | 390 | ○ | ○ | ● |
| 0,50 | 750 | 440 | ○ | ● | ■ |
| 0,62 | 900 | 480 | ● | ▲ | ■ |
| 0,70 | 1000 | 500 | ▲ | ■ | - |
| 0,78 | 1100 | 540 | ■ | ■ | - |
| 0,87 | 1200 | 570 | ■ | - | - |

| Capacidades m ³ (ISO7451 HEAPED) | Anchura mm | Peso kg | Balancín 2,00 m | Balancín 2,45 m 2,60 m | Balancín 3,10 m |
|------------------------------------------------|---------------|------------|--------------------|------------------------------|--------------------|
| CAZO HEAVY DUTY | | | | | |
| 0,26 | 450 | 420 | ○ | ○ | ○ |
| 0,38 | 600 | 480 | ○ | ○ | ● |
| 0,51 | 750 | 550 | ○ | ● | ▲ |
| 0,65 | 900 | 620 | ● | ▲ | ■ |
| 0,70 | 1000 | 660 | ▲ | ■ | - |
| 0,75 | 1050 | 680 | ■ | - | - |

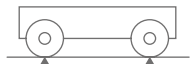
| Capacidades m ³ (ISO7451 HEAPED) | Anchura mm | Peso* kg | Balancín 2,00 m | Balancín 2,45 m 2,60 m | Balancín 3,10 m |
|------------------------------------------------|---------------|-------------|--------------------|------------------------------|--------------------|
| CAZO NIVELADORA | | | | | |
| 0,59 | 1500 | 440 | ● | ● | ▲ |
| 0,72 | 1800 | 510 | ● | ▲ | ■ |

| Capacidades m ³ (ISO7451 HEAPED) | Anchura mm | Peso* kg | Balancín 2,00 m | Balancín 2,45 m 2,60 m | Balancín 3,10 m |
|------------------------------------------------|---------------|-------------|--------------------|------------------------------|--------------------|
| CAZO PARA LA LIMPIEZA DE ZANJAS | | | | | |
| 0,86 | 1830 | 630 | ■ | ■ | - |

○ Densidad del material hasta 2 ton/m³
● Densidad del material hasta 1,6 ton/m³

▲ Densidad del material hasta 1,4 ton/m³
■ Densidad del material hasta 1,2 ton/m³

* con tornillos en la hoja de corte



ENGANCHE RÁPIDO - EN RUEDAS

| Capacidades m ³ (ISO7451 HEAPED) | Anchura mm | Peso kg | Balancín 2,00 m | Balancín 2,45 m 2,60 m | Balancín 3,10 m |
|------------------------------------------------|---------------|------------|--------------------|------------------------------|--------------------|
| CAZO ESTANDAR | | | | | |
| 0,24 | 450 | 350 | ○ | ○ | ○ |
| 0,36 | 600 | 390 | ○ | ○ | ○ |
| 0,50 | 750 | 440 | ○ | ○ | ● |
| 0,62 | 900 | 480 | ○ | ● | ▲ |
| 0,70 | 1000 | 500 | ● | ▲ | ■ |
| 0,78 | 1100 | 540 | ▲ | ■ | - |
| 0,87 | 1200 | 570 | ■ | - | - |

ENGANCHE RÁPIDO - ESTABILIZADO

| Capacidades m ³ (ISO7451 HEAPED) | Anchura mm | Peso kg | Balancín 2,00m | Balancín 2,45 m 2,60 m | Balancín 3,10 m |
|------------------------------------------------|---------------|------------|-------------------|------------------------------|--------------------|
| CAZO ESTANDAR | | | | | |
| 0,24 | 450 | 350 | ○ | ○ | ○ |
| 0,36 | 600 | 390 | ○ | ○ | ○ |
| 0,50 | 750 | 440 | ○ | ○ | ● |
| 0,62 | 900 | 480 | ○ | ● | ▲ |
| 0,70 | 1000 | 500 | ● | ▲ | ■ |
| 0,78 | 1100 | 540 | ▲ | ▲ | ■ |
| 0,87 | 1200 | 570 | ▲ | ■ | - |

| Capacidades m ³ (ISO7451 HEAPED) | Anchura mm | Peso kg | Balancín 2,00 m | Balancín 2,45 m 2,60 m | Balancín 3,10 m |
|------------------------------------------------|---------------|------------|--------------------|------------------------------|--------------------|
| CAZO HEAVY DUTY | | | | | |
| 0,26 | 450 | 420 | ○ | ○ | ○ |
| 0,38 | 600 | 480 | ○ | ○ | ● |
| 0,51 | 750 | 550 | ○ | ● | ▲ |
| 0,65 | 900 | 620 | ● | ▲ | ■ |
| 0,70 | 1000 | 660 | ▲ | ■ | - |
| 0,75 | 1050 | 680 | ■ | - | - |

| Capacidades m ³ (ISO7451 HEAPED) | Anchura mm | Peso kg | Balancín 2,00 m | Balancín 2,45 m 2,60 m | Balancín 3,10 m |
|------------------------------------------------|---------------|------------|--------------------|------------------------------|--------------------|
| CAZO HEAVY DUTY | | | | | |
| 0,26 | 450 | 420 | ○ | ○ | ○ |
| 0,38 | 600 | 480 | ○ | ○ | ● |
| 0,51 | 750 | 550 | ○ | ● | ▲ |
| 0,65 | 900 | 620 | ● | ● | ■ |
| 0,70 | 1000 | 660 | ● | ▲ | ■ |
| 0,75 | 1050 | 680 | ▲ | ■ | - |
| 0,78 | 1100 | 700 | ■ | - | - |

| Capacidades m ³ (ISO7451 HEAPED) | Anchura mm | Peso* kg | Balancín 2,00 m | Balancín 2,45 m 2,60 m | Balancín 3,10 m |
|------------------------------------------------|---------------|-------------|--------------------|------------------------------|--------------------|
| CAZO NIVELADORA | | | | | |
| 0,59 | 1500 | 440 | ○ | ● | ■ |
| 0,72 | 1800 | 510 | ● | ■ | - |
| 0,85 | 2100 | 570 | ■ | - | - |

| Capacidades m ³ (ISO7451 HEAPED) | Anchura mm | Peso* kg | Balancín 2,00 m | Balancín 2,45 m 2,60 m | Balancín 3,10 m |
|------------------------------------------------|---------------|-------------|--------------------|------------------------------|--------------------|
| CAZO NIVELADORA | | | | | |
| 0,59 | 1500 | 440 | ○ | ● | ▲ |
| 0,72 | 1800 | 510 | ● | ▲ | ■ |
| 0,85 | 2100 | 570 | ▲ | ■ | - |

| Capacidades m ³ (ISO7451 HEAPED) | Anchura mm | Peso* kg | Balancín 2,00 m | Balancín 2,45 m 2,60 m | Balancín 3,10 m |
|------------------------------------------------|---------------|-------------|--------------------|------------------------------|--------------------|
| CAZO PARA LA LIMPIEZA DE ZANJAS | | | | | |
| 0,86 | 1830 | 630 | ■ | ■ | - |

| Capacidades m ³ (ISO7451 HEAPED) | Anchura mm | Peso* kg | Balancín 2,00m | Balancín 2,45 m 2,60 m | Balancín 3,10 m |
|------------------------------------------------|---------------|-------------|-------------------|------------------------------|--------------------|
| CAZO PARA LA LIMPIEZA DE ZANJAS | | | | | |
| 0,86 | 1830 | 630 | ▲ | ■ | - |

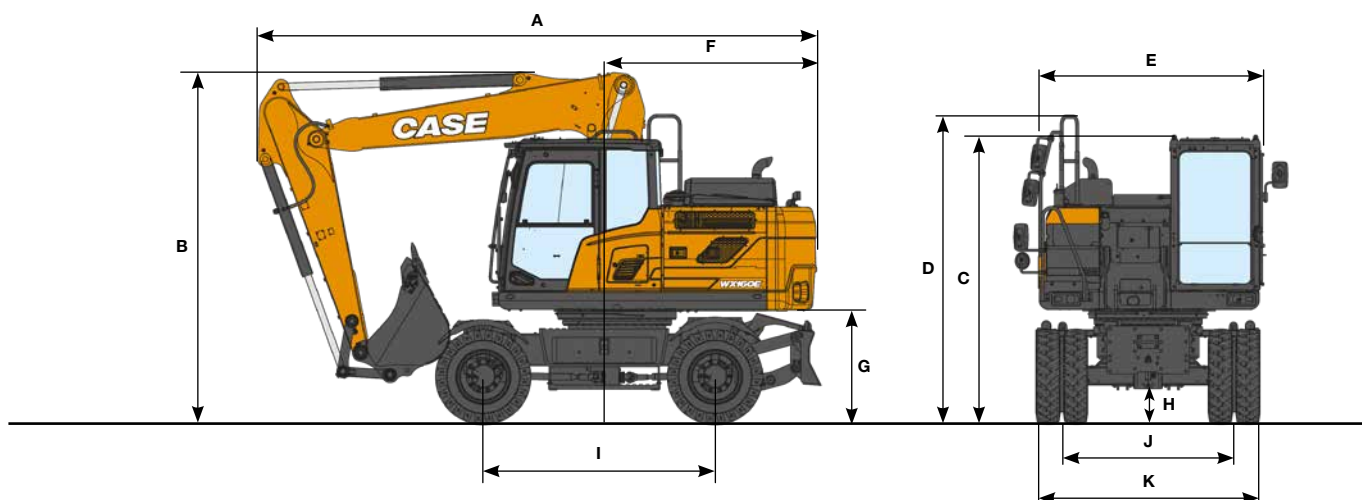
○ Densidad del material hasta 2 ton/m³
● Densidad del material hasta 1,6 ton/m³

▲ Densidad del material hasta 1,4 ton/m³
■ Densidad del material hasta 1,2 ton/m³

* con tornillos en la hoja de corte

DIMENSIONES

WX160E PLUMA ARTICULADA



| DIMENSIONES GENERALES | | Brazo 2,45 m | Brazo 2,00 m | Brazo 2,60 m |
|-----------------------|-----------------------------------------------------------------------|----------------|--------------|--------------|
| A | Longitud total (con accesorio) (viaje/transporte) | mm 6340 / 8345 | 6375 / 8390 | 6280 / 8320 |
| B | Altura total (hasta la parte superior de la pluma) (viaje/transporte) | mm 3930 / 2950 | 3930 / 2990 | 3930 / 3165 |
| C | Altura de la cabina | mm 3230 | 3230 | 3230 |
| D | Altura total (hasta la parte superior del pasamanos) | mm 3450 | 3450 | 3450 |
| E | Anchura total de la estructura superior | mm 2485 | 2485 | 2485 |
| F | Radio de giro (del extremo trasero) | mm 2250 | 2250 | 2250 |
| G | Distancia en altura por debajo de la estructura superior | mm 1265 | 1265 | 1265 |
| H | Distancia mínima hasta el suelo | mm 370 | 370 | 370 |
| I | Base de la rueda (de centro a centro de las ruedas) | mm 2600 | 2600 | 2600 |
| J | Banda de rodamiento | mm 1944 / 2114 | 1944 / 2114 | 1944 / 2114 |
| K | Anchura total de la banda de rodamiento | mm 2530 | 2530 | 2530 |

PESO

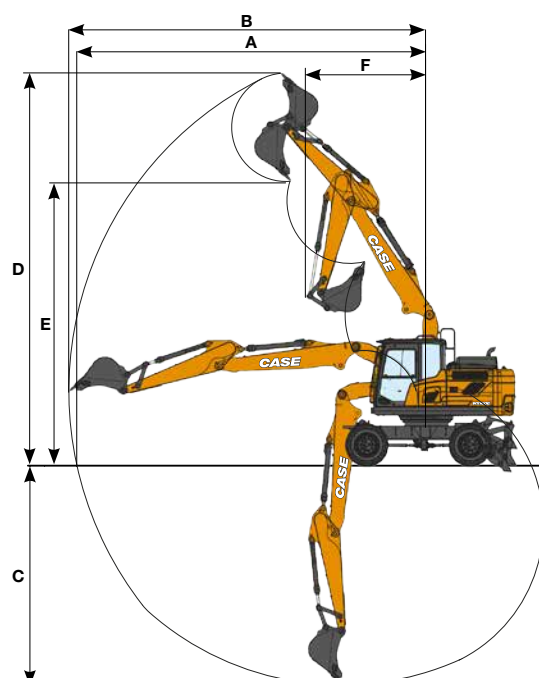
Con brazo de 2,45 m, cazo de 0,70 m³, neumáticos gemelos de 10,00×20, contrapeso estándar, operador, lubricante, refrigerante y tanque de combustible lleno.

| PLUMA ARTICULADA | PESO |
|--------------------------------------|----------|
| Cuchilla trasera | 18390 kg |
| Hoja delantera y dos estabilizadores | 19610 kg |

Contrapeso: 3410 kg

| RENDIMIENTO DATOS | | Brazo 2,45 m | Brazo 2,00 m | Brazo 2,60 m |
|----------------------------------|----|--------------|--------------|--------------|
| Longitud de la pluma | mm | 5097 | 5097 | 5097 |
| A Alcance máximo en GRP | mm | 8790 | 8310 | 8860 |
| B Alcance máximo | mm | 8990 | 8530 | 9060 |
| C Profundidad de excavación máx. | mm | 5540 | 5080 | 5660 |
| D Altura de excavación máx. | mm | 9870 | 9450 | 9770 |
| E Altura de descarga máx. | mm | 7140 | 6740 | 7070 |
| F Radio de giro mín. | mm | 3030 | 3370 | 3500 |

| FUERZA DE EXCAVACIÓN (ISO 6015) | | Brazo 2,45 m | Brazo 2,00 m | Brazo 2,60 m |
|------------------------------------|----|--------------|--------------|--------------|
| Fuerza de excavación del brazo | kN | 77 | 97 | 76 |
| con aumento automático de potencia | kN | 84 | 106 | 83 |
| Fuerza de excavación del cucharón | kN | 115 | 115 | 115 |
| con aumento automático de potencia | kN | 125 | 125 | 126 |



CAPACIDAD DE ELEVACIÓN

WX160E PLUMA ARTICULADA

| | | ALCANCE | | | | | | | | | |
|--------------|-------|---------|-------|--|-------|--|-------|--|-----------------|--|---|
| Del. Lado | 3,0 m | | 4,5 m | | 6,0 m | | 7,5 m | | Al alcance máx. | | m |
| | | | | | | | | | | | |

HOJA TRASERA ABAJO - Pluma articulada de 5,097 m, brazo de 2,0 m, contrapeso de 3410 kg

| | | | | | | | | | | | |
|--------|-------|------|-------|-------|-------|------|--|--|-------|-------|------|
| 7,5 m | | | | | | | | | 4660* | 4660* | 4,30 |
| 6,0 m | | | 4250* | 4250* | | | | | 4310* | 3280 | 5,81 |
| 4,5 m | | | 4880* | 4790 | 4290* | 3080 | | | 4010 | 2600 | 6,65 |
| 3,0 m | | | 6000* | 4470 | 4610 | 2970 | | | 3590 | 2310 | 7,07 |
| 1,5 m | | | 6840 | 4200 | 4470 | 2840 | | | 3470 | 2220 | 7,15 |
| 0 m | | | 6710 | 4080 | 4400 | 2770 | | | 3620 | 2310 | 6,91 |
| -1,5 m | 9910* | 7560 | 6710 | 4080 | 4410 | 2780 | | | 4140 | 2630 | 6,29 |
| -3,0 m | | | | | | | | | | | |

HOJA TRASERA ARRIBA - Pluma articulada de 5,097 m, brazo de 2,0 m, contrapeso de 3410 kg

| | | | | | | | | | | | |
|--------|-------|------|-------|-------|-------|------|--|--|-------|-------|------|
| 7,5 m | | | | | | | | | 4660* | 4660* | 4,30 |
| 6,0 m | | | 4250* | 4250* | | | | | 4310* | 2980 | 5,81 |
| 4,5 m | | | 4880* | 4340 | 4290* | 2800 | | | 4010 | 2360 | 6,65 |
| 3,0 m | | | 6000* | 4030 | 4610 | 2680 | | | 3590 | 2090 | 7,07 |
| 1,5 m | | | 6840 | 3760 | 4470 | 2560 | | | 3470 | 2000 | 7,15 |
| 0 m | | | 6710 | 3650 | 4400 | 2490 | | | 3620 | 2080 | 6,91 |
| -1,5 m | 9910* | 6660 | 6710 | 3650 | 4410 | 2500 | | | 4140 | 2370 | 6,29 |
| -3,0 m | | | | | | | | | | | |

HOJA TRASERA ABAJO - Pluma articulada de 5,097 m, brazo de 2,45 m, contrapeso de 3410 kg

| | | | | | | | | | | | |
|--------|-------|------|-------|-------|-------|------|-------|------|-------|-------|------|
| 7,5 m | | | 3940* | 3940* | | | | | 3260* | 3260* | 5,04 |
| 6,0 m | | | 3790* | 3790* | 3850* | 3180 | | | 2790* | 2790* | 6,37 |
| 4,5 m | | | 4450* | 4450* | 3990* | 3130 | | | 2620* | 2330 | 7,14 |
| 3,0 m | | | 5600* | 4540 | 4460* | 2990 | 2960* | 2120 | 2600* | 2100 | 7,54 |
| 1,5 m | | | 6720* | 4240 | 4490 | 2850 | 3240 | 2070 | 2720* | 2030 | 7,61 |
| 0 m | | | 6710 | 4080 | 4390 | 2760 | | | 2980* | 2090 | 7,38 |
| -1,5 m | 8830* | 7460 | 6670 | 4050 | 4360 | 2740 | | | 3520* | 2340 | 6,81 |
| -3,0 m | | | 6400* | 4130 | | | | | | | |

HOJA TRASERA ABAJO (EJES ANCHOS) - Pluma articulada de 5,097 m, brazo de 2,45 m, contrapeso de 3410 kg

| | | | | | | | | | | | |
|--------|-------|------|-------|-------|-------|------|-------|------|-------|-------|------|
| 7,5 m | | | 3940* | 3940* | | | | | 3260* | 3260* | 5,04 |
| 6,0 m | | | 3790* | 3790* | 3850* | 3540 | | | 2790* | 2790* | 6,37 |
| 4,5 m | | | 4450* | 4450* | 3990* | 3490 | | | 2620* | 2610 | 7,14 |
| 3,0 m | | | 5600* | 5120 | 4460* | 3350 | 2960* | 2380 | 2600* | 2360 | 7,54 |
| 1,5 m | | | 6720* | 4800 | 4500 | 3210 | 3250 | 2330 | 2720* | 2280 | 7,61 |
| 0 m | | | 6720 | 4630 | 4400 | 3120 | | | 2980* | 2360 | 7,38 |
| -1,5 m | 8830* | 8680 | 6690 | 4600 | 4370 | 3100 | | | 3520* | 2640 | 6,81 |
| -3,0 m | | | 6400* | 4690 | | | | | | | |

HOJA TRASERA ARRIBA - Pluma articulada de 5,097 m, brazo de 2,45 m, contrapeso de 3410 kg

| | | | | | | | | | | | |
|--------|-------|------|-------|-------|-------|------|-------|------|-------|-------|------|
| 7,5 m | | | 3940* | 3940* | | | | | 3260* | 3260* | 5,04 |
| 6,0 m | | | 3790* | 3790* | 3850* | 2890 | | | 2790* | 2590 | 6,37 |
| 4,5 m | | | 4450* | 4420 | 3990* | 2840 | | | 2620* | 2110 | 7,14 |
| 3,0 m | | | 5600* | 4100 | 4460* | 2710 | 2960* | 1910 | 2600* | 1890 | 7,54 |
| 1,5 m | | | 6720* | 3800 | 4490 | 2570 | 3240 | 1870 | 2720* | 1820 | 7,61 |
| 0 m | | | 6710 | 3640 | 4390 | 2480 | | | 2980* | 1880 | 7,38 |
| -1,5 m | 8830* | 6560 | 6670 | 3610 | 4360 | 2460 | | | 3520* | 2100 | 6,81 |
| -3,0 m | | | 6400* | 3700 | | | | | | | |

HOJA TRASERA ARRIBA (EJES ANCHOS) - Pluma articulada de 5,097 m, brazo de 2,45 m, contrapeso de 3410 kg

| | | | | | | | | | | | |
|--------|-------|------|-------|-------|-------|------|-------|------|-------|-------|------|
| 7,5 m | | | 3940* | 3940* | | | | | 3260* | 3260* | 5,04 |
| 6,0 m | | | 3790* | 3790* | 3850* | 3170 | | | 2790* | 2790* | 6,37 |
| 4,5 m | | | 4450* | 4450* | 3990* | 3110 | | | 2620* | 2330 | 7,14 |
| 3,0 m | | | 5600* | 4520 | 4460* | 2980 | 2960* | 2110 | 2600* | 2090 | 7,54 |
| 1,5 m | | | 6720* | 4220 | 4500 | 2840 | 3250 | 2060 | 2720* | 2020 | 7,61 |
| 0 m | | | 6720 | 4060 | 4400 | 2750 | | | 2980* | 2080 | 7,38 |
| -1,5 m | 8830* | 7420 | 6690 | 4030 | 4370 | 2730 | | | 3520* | 2330 | 6,81 |
| -3,0 m | | | 6400* | 4110 | | | | | | | |

* Las cargas de arriba (kg) cumplen con las normas ISO y se refieren a la excavadora sin cazo. Las cargas indicadas no son mayores del 87% de la capacidad de elevación del sistema hidráulico o del 75% de la carga basculante estática. Los valores marcados con un asterisco (*) están limitados por la capacidad de elevación hidráulica.

CAPACIDAD DE ELEVACIÓN

WX160E PLUMA ARTICULADA

| | | ALCANCE | | | | | | | | | |
|---------------------------------------------------------------------------------------------------------------------------------|-------|---------|-------|-------|-------|-------|-------|-------|-----------------|-------|------|
| Del. Lado | 3,0 m | | 4,5 m | | 6,0 m | | 7,5 m | | Al alcance máx. | | m |
| | | | | | | | | | | | |
| HOJA FRONTAL & ESTABILIZADORES TRASEROS ABAJO - Pluma articulada de 5,097 m, brazo de 2,45 m, contrapeso de 3410 kg | | | | | | | | | | | |
| 7,5 m | | | 3940* | 3940* | | | | | 3260* | 3260* | 5,04 |
| 6,0 m | | | 3790* | 3790* | 3850* | 3850* | | | 2790* | 2790* | 6,37 |
| 4,5 m | | | 4450* | 4450* | 3990* | 3990* | | | 2620* | 2620* | 7,14 |
| 3,0 m | | | 5600* | 5600* | 4460* | 4460* | 2960* | 2960* | 2600* | 2600* | 7,54 |
| 1,5 m | | | 6720* | 6720* | 4990* | 4810 | 3810 | 3480 | 2720* | 2720* | 7,61 |
| 0 m | | | 7310* | 7220 | 5340* | 4710 | | | 2980* | 2980* | 7,38 |
| -1,5 m | 8830* | 8830* | 7260* | 7180 | 5300* | 4690 | | | 3520* | 3520* | 6,81 |
| -3,0 m | | | 6400* | 6400* | | | | | | | |
| HOJA FRONTAL & ESTABILIZADORES TRASEROS ARRIBA - Pluma articulada de 5,097 m, brazo de 2,45 m, contrapeso de 3410 kg | | | | | | | | | | | |
| 7,5 m | | | 3940* | 3940* | | | | | 3260* | 3260* | 5,04 |
| 6,0 m | | | 3790* | 3790* | 3850* | 3600 | | | 2790* | 2790* | 6,37 |
| 4,5 m | | | 4450* | 4450* | 3990* | 3550 | | | 2620* | 2620* | 7,14 |
| 3,0 m | | | 5600* | 5190 | 4460* | 3420 | 2960* | 2430 | 2600* | 2410 | 7,54 |
| 1,5 m | | | 6720* | 4870 | 4540 | 3280 | 3280 | 2390 | 2720* | 2330 | 7,61 |
| 0 m | | | 6790 | 4710 | 4440 | 3180 | | | 2980* | 2410 | 7,38 |
| -1,5 m | 8830* | 8720 | 6750* | 4680 | 4420 | 3160 | | | 3520* | 2690 | 6,81 |
| -3,0 m | | | 6400* | 4770 | | | | | | | |
| HOJA TRASERA ABAJO - Pluma articulada de 5,097 m, brazo de 2,60 m, contrapeso de 3410 kg | | | | | | | | | | | |
| 7,5 m | | | 3710* | 3710* | | | | | 3450* | 3450* | 5,23 |
| 6,0 m | | | 3610* | 3610* | 3670* | 3180 | | | 2990* | 2730 | 6,52 |
| 4,5 m | | | 4270* | 4270* | 3850* | 3110 | | | 2830* | 2240 | 7,28 |
| 3,0 m | | | 5420* | 4540 | 4340* | 2970 | 3270 | 2100 | 2830* | 2020 | 7,67 |
| 1,5 m | | | 6570* | 4210 | 4460 | 2830 | 3210 | 2040 | 2960* | 1950 | 7,74 |
| 0 m | | | 6660 | 4030 | 4350 | 2720 | 3180 | 2010 | 3170 | 2000 | 7,52 |
| -1,5 m | 8610* | 7370 | 6620 | 3990 | 4320 | 2690 | | | 3530 | 2230 | 6,96 |
| -3,0 m | | | 6480* | 4070 | | | | | | | |
| HOJA TRASERA ARRIBA - Pluma articulada de 5,097 m, brazo de 2,60 m, contrapeso de 3410 kg | | | | | | | | | | | |
| 7,5 m | | | 3710* | 3710* | | | | | 3450* | 3450* | 5,23 |
| 6,0 m | | | 3610* | 3610* | 3670* | 2890 | | | 2990* | 2470 | 6,52 |
| 4,5 m | | | 4270* | 4270* | 3850* | 2830 | | | 2830* | 2030 | 7,28 |
| 3,0 m | | | 5420* | 4090 | 4340* | 2690 | 3270 | 1890 | 2830* | 1820 | 7,67 |
| 1,5 m | | | 6570* | 3780 | 4460 | 2540 | 3210 | 1840 | 2960* | 1750 | 7,74 |
| 0 m | | | 6660 | 3600 | 4350 | 2440 | 3180 | 1800 | 3170 | 1800 | 7,52 |
| -1,5 m | 8610* | 6470 | 6620 | 3560 | 4320 | 2420 | | | 3530 | 2010 | 6,96 |
| -3,0 m | | | 6480* | 3630 | | | | | | | |

* Las cargas de arriba (kg) cumplen con las normas ISO y se refieren a la excavadora sin cazo. Las cargas indicadas no son mayores del 87% de la capacidad de elevación del sistema hidráulico o del 75% de la carga basculante estática. Los valores marcados con un asterisco (*) están limitados por la capacidad de elevación hidráulica.

CAZOS

WX160E PLUMA ARTICULADA



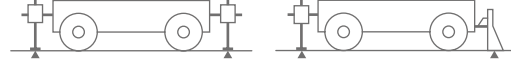
ENGANCHE RÁPIDO - EN RUEDAS

| Capacidades m ³ (ISO7451 HEAPED) | Anchura mm | Peso kg | Balancín 2,00 m | Balancín 2,45 m 2,60 m |
|------------------------------------------------|---------------|------------|--------------------|------------------------------|
| CAZO ESTANDAR | | | | |
| 0,24 | 450 | 350 | ○ | ○ |
| 0,36 | 600 | 390 | ○ | ○ |
| 0,50 | 750 | 440 | ○ | ● |
| 0,62 | 900 | 480 | ● | ▲ |
| 0,70 | 1000 | 500 | ● | ■ |
| 0,78 | 1100 | 540 | ■ | - |
| 0,87 | 1200 | 570 | ■ | - |

| Capacidades m ³ (ISO7451 HEAPED) | Anchura mm | Peso kg | Balancín 2,00 m | Balancín 2,45 m 2,60 m |
|------------------------------------------------|---------------|------------|--------------------|------------------------------|
| CAZO HEAVY DUTY | | | | |
| 0,26 | 450 | 420 | ○ | ○ |
| 0,38 | 600 | 480 | ○ | ○ |
| 0,51 | 750 | 550 | ○ | ● |
| 0,65 | 900 | 620 | ● | ■ |
| 0,70 | 1000 | 660 | ■ | ■ |
| 0,75 | 1050 | 680 | ■ | - |

| Capacidades m ³ (ISO7451 HEAPED) | Anchura mm | Peso* kg | Balancín 2,00 m | Balancín 2,45 m 2,60 m |
|------------------------------------------------|---------------|-------------|--------------------|------------------------------|
| CAZO NIVELADORA | | | | |
| 0,59 | 1500 | 440 | ● | ▲ |
| 0,72 | 1800 | 510 | ▲ | ■ |
| 0,85 | 2100 | 570 | ■ | - |

| Capacidades m ³ (ISO7451 HEAPED) | Anchura mm | Peso* kg | Balancín 2,00 m | Balancín 2,45 m 2,60 m |
|------------------------------------------------|---------------|-------------|--------------------|------------------------------|
| CAZO PARA LA LIMPIEZA DE ZANJAS | | | | |
| 0,86 | 1830 | 630 | ■ | - |



ENGANCHE RÁPIDO - ESTABILIZADO

| Capacidades m ³ (ISO7451 HEAPED) | Anchura mm | Peso kg | Balancín 2,00 m | Balancín 2,45 m 2,60 m |
|------------------------------------------------|---------------|------------|--------------------|------------------------------|
| CAZO ESTANDAR | | | | |
| 0,24 | 450 | 350 | ○ | ○ |
| 0,36 | 600 | 390 | ○ | ○ |
| 0,50 | 750 | 440 | ○ | ● |
| 0,62 | 900 | 480 | ● | ▲ |
| 0,70 | 1000 | 500 | ● | ▲ |
| 0,78 | 1100 | 540 | ▲ | ■ |
| 0,87 | 1200 | 570 | ■ | - |

| Capacidades m ³ (ISO7451 HEAPED) | Anchura mm | Peso kg | Balancín 2,00 m | Balancín 2,45 m 2,60 m |
|------------------------------------------------|---------------|------------|--------------------|------------------------------|
| CAZO HEAVY DUTY | | | | |
| 0,26 | 450 | 420 | ○ | ○ |
| 0,38 | 600 | 480 | ○ | ○ |
| 0,51 | 750 | 550 | ○ | ● |
| 0,65 | 900 | 620 | ● | ▲ |
| 0,70 | 1000 | 660 | ▲ | ■ |
| 0,75 | 1050 | 680 | ■ | ■ |
| 0,78 | 1050 | 700 | ■ | - |

| Capacidades m ³ (ISO7451 HEAPED) | Anchura mm | Peso* kg | Balancín 2,00 m | Balancín 2,45 m 2,60 m |
|------------------------------------------------|---------------|-------------|--------------------|------------------------------|
| CAZO NIVELADORA | | | | |
| 0,59 | 1500 | 440 | ● | ● |
| 0,72 | 1800 | 510 | ● | ▲ |
| 0,85 | 2100 | 570 | ▲ | ■ |

| Capacidades m ³ (ISO7451 HEAPED) | Anchura mm | Peso* kg | Balancín 2,00 m | Balancín 2,45 m 2,60 m |
|------------------------------------------------|---------------|-------------|--------------------|------------------------------|
| CAZO PARA LA LIMPIEZA DE ZANJAS | | | | |
| 0,54 | 1830 | 630 | ■ | ■ |

○ Densidad del material hasta 2 ton/m³
● Densidad del material hasta 1,6 ton/m³

▲ Densidad del material hasta 1,4 ton/m³
■ Densidad del material hasta 1,2 ton/m³

* con tornillos en la hoja de corte

CONSTRUYENDO LA MARCA CASE MÁS FUERTE.

Desde 1842, en CASE Construction Equipment hemos tenido el firme compromiso de crear soluciones prácticas e intuitivas que proporcionen tanto eficiencia como productividad.

Seguimos esforzándonos para que nuestros clientes puedan implementar tecnologías emergentes y cumplir siempre con las normativas vigentes.

Actualmente, nuestra escala global combinada con nuestra experiencia local nos permite concentrarnos en los retos reales de nuestros clientes a la hora de desarrollar nuestros productos.

La amplia red de distribuidores de CASE está preparada para apoyar y proteger su inversión y superar nuestras expectativas proporcionándole una mejor experiencia de usuario.

Nuestro objetivo es construir tanto máquinas más resistentes como comunidades más fuertes. Hacemos lo que es justo para nuestros clientes y nuestras comunidades de manera que puedan contar siempre con CASE.

CNH Industrial
Deutschland GmbH
Case Baumaschinen
Benzstr. 1-3 - D-74076 Heilbronn
DEUTSCHLAND

CNH Industrial
Maquinaria Spain, S.A.
Avenida Aragón 402
28022 Madrid - ESPAÑA

CNH Industrial France, S.A.
16-18 Rue des Rochettes
91150 Morigny-Champigny
FRANCE

CNH Industrial Italia Spa
Lungo Stura Lazio 19
10156, Torino
ITALIA

CASE Construction Equipment
Cranes Farm Rd
Basildon - SS14 3AD
UNITED KINGDOM

NOTA: El equipamiento de serie y opcional puede variar según la demanda y la normativa específica de cada país. Las imágenes pueden incluir más opcionales que el equipamiento estándar de serie (consulte a su distribuidor de Case). Asimismo, CNH Industrial se reserva el derecho de modificar las especificaciones de las máquinas sin incurrir en ninguna obligación relativa a tales cambios.

Conforme a la directiva 2006/42/EC.

CASECE.COM
00800-2273-7373

La llamada es gratuita desde teléfono fijo. Antes de llamar con su teléfono móvil, consulte tarifas con su operador.