



**CASE**  
CONSTRUCTION

# SERIE E EXCAVADORAS DE CADENAS



CX130E | CX160E | CX180E

# HERENCIA UNA TRADICIÓN DE INNOVACIONES EN EL SECTOR



**1842**

Se funda CASE.

**1869**

Nace la primera máquina con motor de vapor de Case para la construcción de carreteras.

**1957**

La primera fábrica en el mundo en integrar cargadoras/retroexcavadoras: Case, pionera en la industria.

**1969**

CASE comienza la producción de cargadoras compactas.

**1977**

CASE adquiere Poclair, una marca francesa líder en el mercado de excavadoras.

**1992**

Sumitomo se convierte en proveedor de CASE Corporation distribuyendo excavadoras que van desde las 7 a las 80 toneladas.

**1998**

Se firma la Alianza global entre CASE Corporation y Sumitomo.

**2001**

CASE introduce la primera de sus excavadoras CX, nuevas y potentes «máquinas inteligentes» diseñadas para mejorar la productividad a través de las funciones de inteligencia integradas.

**2007**

CX210B es galardonado con el «Good Design Award», premio al mejor diseño, otorgado por la Academia de Diseño de Japón.

**2008**

CX210B es galardonado con el 18.º «Energy Conservation Award», premio a la conservación de la energía, otorgado por la Agencia de Recursos Naturales y Energía del Ministerio de Economía de Japón.

**2011**

CASE se convierte en el primer fabricante de equipos de construcción en ofrecer reducción catalítica selectiva y recirculación de los gases de escape enfriados como soluciones para cumplir con los rigurosos estándares de emisiones.

**2015**

CASE lanza la nueva «Serie D» de excavadoras de orugas Tier 4 final/ Fase IV en la UE.

**2018**

Producción de Fase V para los modelos CX350D y posteriores, seguidos de los modelos Short Radius.

**2021**

CASE presenta los primeros modelos de excavadora de orugas de la Serie E Fase V, con un nuevo motor FPT, nuevo monitor y mejores componentes hidráulicos y servicios conectados.

# EXCAVADORAS DE CADENAS

## GENERACIÓN MEJORADA

### FIABILIDAD Y CALIDAD MEJORADAS

***Más potente que nunca, construidas para durar***

- + La fijación reforzada mejora la fuerza de sujeción de la tubería en la pluma
- + La forma y el grosor de la placa de refuerzo interna aumenta la durabilidad de la pluma.
- + La tolerancia de los bulones del cilindro de la pluma y del brazo se han mejorado para reducir el ruido y el juego dentro del casquillo.
- + Se ha añadido un nuevo mecanismo de ajuste de la válvula de cierre para facilitar una conexión entre los tubos y la válvula.
- + El montaje más compacto del muelle recuperador del tren de rodaje de la CX130E, además del cilindro de engrase CX160E / CX180E, facilitan la limpieza del barro
- + La CX130E cuenta con un motor de traslación reforzado y más duradero, mientras que la CX160E / CX180E ofrece un mayor rendimiento durante la traslación.
- + Los rodillos superiores (en CX160E/CX180E/CX210E/CX250E) se han mejorado para ofrecer una mayor durabilidad.

### MAYOR PRECISIÓN Y CAPACIDAD DE CONTROL

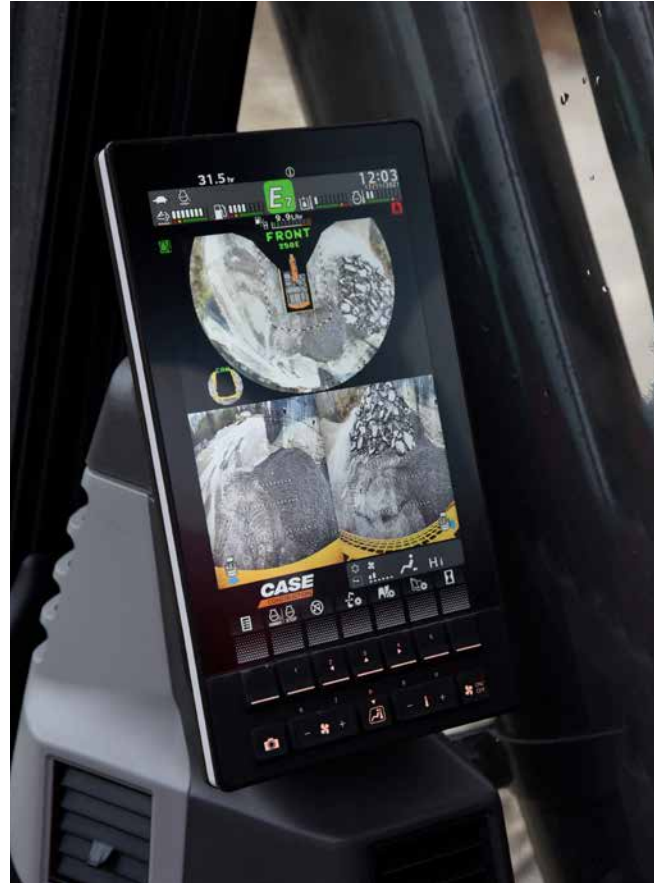
***Control perfecto, operación eficiente; más que nunca***

El emblemático Sistema hidráulico inteligente CASE (CIHS) ahora posee nuevos modos de trabajo y configuraciones hidráulicas ajustables para ofrecer un funcionamiento más suave y eficiente que la generación anterior.



# SERIE E

## EXCAVADORAS DE CADENAS



### VERSATILIDAD MEJORADA

#### *Un alto grado de personalización para cada aplicación*

Los modos de trabajo con un nuevo enfoque conceptual tienen una posición de aceleración independiente y ofrecen una combinación precisa con los requisitos de cada aplicación:

**Modo SP (Super Power)** para lograr la máxima productividad (como en la Serie D) con una aceleración a la máxima potencia.

**Modo P (Power)** que sustituye los modos H y A en la Serie D, con ajustes de aceleración de 1 a 10.

**Modo E (Eco)** para lograr un máximo ahorro de combustible, con ajustes de aceleración de 1 a 10.

**Modo L (Lifting)** optimizado para manipular objetos con un aumento en la potencia permanentemente activado y un sistema de advertencia de sobrecarga; permite ajustes de aceleración de 1 a 6.

El propietario de la máquina puede bloquear la elección del modo de trabajo.

**NOVEDAD** El revolucionario modo Eco reduce el consumo de combustible gracias al control selectivo del motor y la bomba de acuerdo con el movimiento. Mantiene el par máximo de la bomba para ofrecer una alta productividad y minimiza el consumo de combustible en las operaciones de poco esfuerzo.



El equilibrio de los caudales hidráulicos también puede personalizarse en virtud de las preferencias del operador:

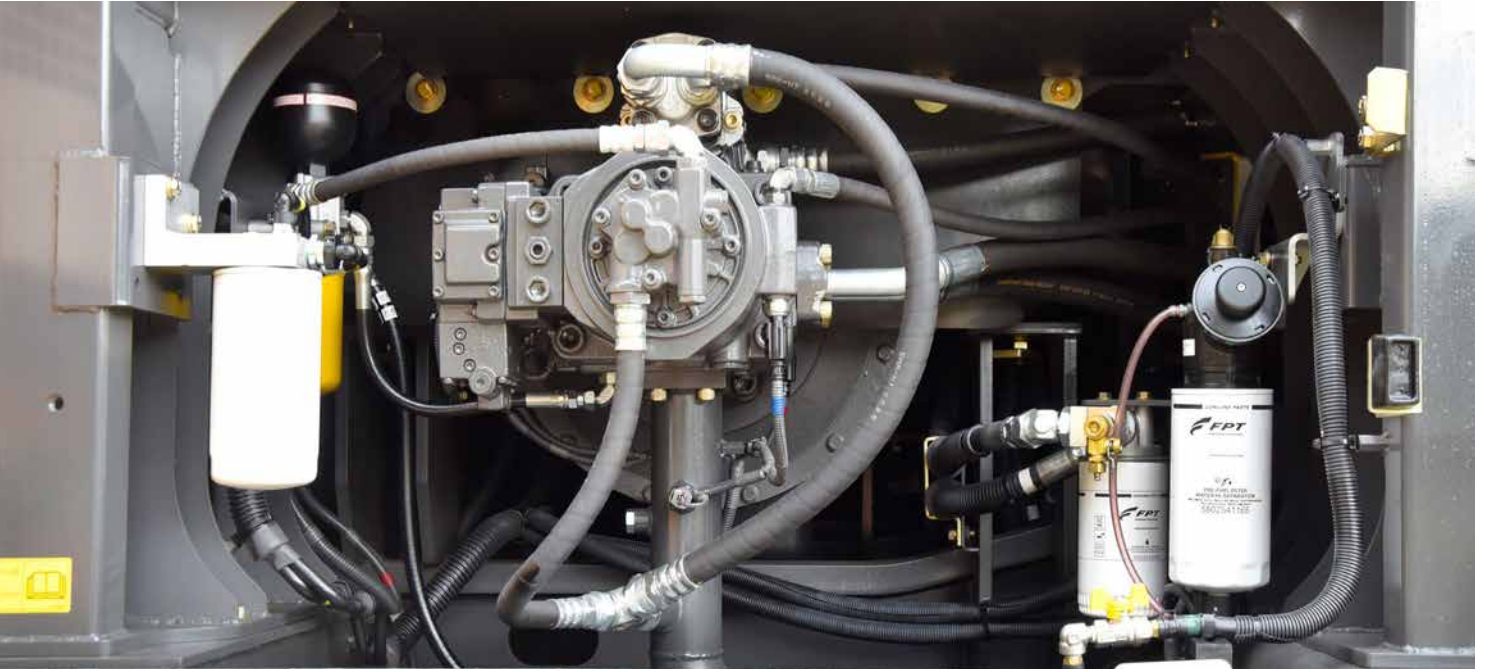
- + «Brazo adentro» vs «Pluma arriba»
- + «Brazo adentro» vs «Oscilación»

La Serie E aumenta la versatilidad al permitirle al operador seleccionar el tipo de implemento de trabajo y grabar el número de modelo personalizable en el monitor de la máquina. Al seleccionar los ajustes de caudal y presión, también puede configurar el caudal máximo para proteger el implemento.



# PRODUCTIVIDAD

## TRABAJO INTELIGENTE, MAYOR PRODUCCIÓN



### MAYOR EFICIENCIA

#### *Rendimiento superior y gran ahorro de combustible*

La Serie E de nueva generación combina las características comprobadas de ahorro de energía de la Serie D con los nuevos modos de trabajo y ajustes hidráulicos para la eficiencia.

El sistema avanzado de gestión de energía automático heredado de la Serie D consta de seis funciones de control de energía:

- + **Control de par de la bomba:** evita bajadas en la velocidad del motor debido a una carga excesiva del sistema hidráulico, mientras que reduce el consumo de combustible en operaciones que no requieren la potencia máxima de la bomba.
- + **Control del consumo de la pluma:** aumenta la eficiencia del consumo de combustible en los movimientos bajar pluma y giro de máquina.
- + **Control de la presión de rotación:** reduce el caudal inicial de la bomba y mejora el control al comienzo del giro para reducir el consumo de combustible.
- + **Control de la carrera del carrete:** ajusta automáticamente la presión en función de la reacción de los sensores, por lo que evita un exceso de consumo hidráulico innecesario.
- + **Regeneración del aceite de la pluma:** el aceite de retorno del movimiento descendente de la pluma se utiliza para acelerar la salida del brazo (solo desde el modelo CX210E en adelante).
- + **Ralentí automático/apagado del ralentí:** funciones personalizables que pueden cambiarse manualmente que reducen las RPM del motor después de un período de inactividad o apagan el motor después de un período de ralentí.

Con todas estas características, coordinadas por el Sistema Hidráulico Inteligente CASE, el nuevo motor FPT y el mejorado motor de desplazamiento para una mayor eficiencia mecánica, las excavadoras de la Serie E ofrecen un rendimiento sin precedentes y un alto nivel de ahorro de combustible.

El sistema hidráulico de la CX160E/CX180E se ha mejorado aún más gracias a un aumento del 12 % en el caudal de salida de la bomba.



## ENERGÍA MÁS LIMPIA

*Motores compatibles con la Fase V de la UE*



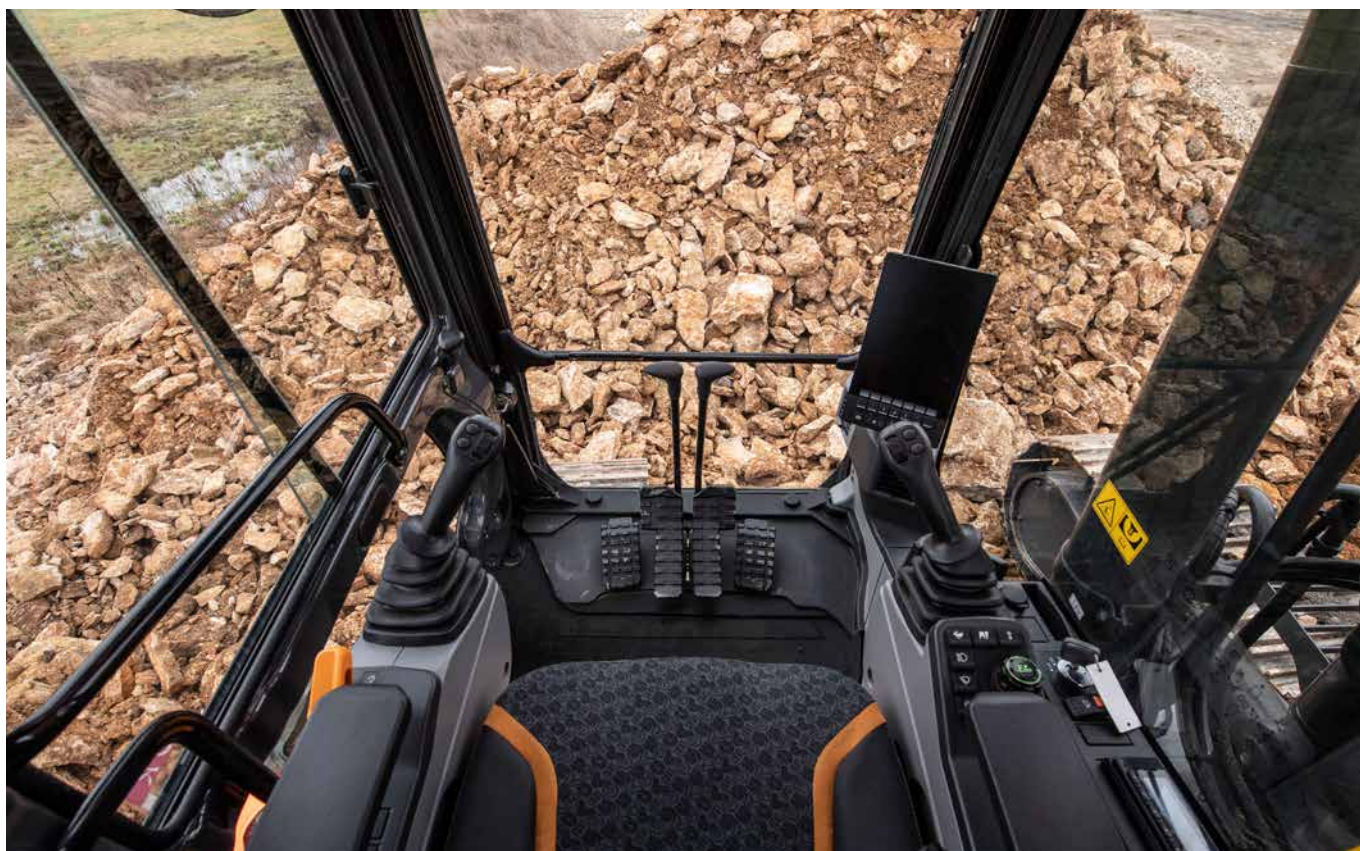
Los nuevos motores FPT NEF cumplen con los estándares de la Fase V con la innovadora solución HI-eSCR2 de desarrollo interno, que solo utiliza un Catalizador de oxidación diésel y un dispositivo integrado **sin mantenimiento** en el catalizador de SCR para lograr esta drástica reducción en las emisiones.

- + El SCR en filtro está «construido para toda la vida» y no requiere reemplazo ni limpieza mecánica durante toda su vida útil de regulación garantizada de las emisiones.
- + El caudal de entrada de aire aumenta gracias a un turbocompresor con refrigeración aire-aire.
- + La inyección múltiple ofrece el mejor rendimiento de par alto de su clase a bajas revoluciones.
- + **No se utiliza ninguna válvula EGR**, lo que significa que se toma un 100 % de aire fresco para la combustión y no se precisa de ningún sistema de refrigeración adicional.

Los nuevos motores NEF de la Fase V pueden ofrecer un mayor rendimiento con bajas emisiones, ya que funcionan con **biodiésel B7** y **HVO** (aceite vegetal tratado con hidrógeno, una alternativa más limpia y de mayor calidad que el biodiésel, con un rendimiento superior en climas fríos), así como también con otros combustibles parafínicos como **GTL** (gas a líquidos), **CTL** (carbón a líquidos), **BTL** (biomasa a líquidos).

# LA COMODIDAD COMO PRIORIDAD

## ENTORNO DE TRABAJO DE PRIMER NIVEL



### MAYOR COMODIDAD

#### *Condiciones de trabajo ideales, todos los días*

- + Cabina presurizada con mejor sellado, espacio de acceso amplio y mayor espacio para los pies.
- + Asiento ergonómico con respaldo alto y suspensión neumática con ajuste de inclinación y calefacción.
- + Consola suspendida con el asiento y posiciones optimizadas de la palanca de control: el operador mantiene su postura de trabajo preferida al ajustar la posición del asiento.
- + Menor recorrido hacia los pedales y reposapiés para reducir la fatiga durante el trabajo.
- + Controles de aire acondicionado automático integrados en el monitor.
- + Mejor rendimiento del aire acondicionado con una actualización de la refrigeración y ventilaciones de aire en ubicaciones óptimas.
- + Capacidad de almacenamiento optimizada con compartimento para poner una pequeña nevera y una fiambra, bandeja para teléfono inteligente y dos portavasos grandes.
- + Rodillos inferiores en cadena reubicados para reducir la vibración y ofrecer un desplazamiento más suave.
- + Cabina silenciosa con un ruido interno 1 dB más bajo en comparación con la Serie D de CX210E y 3 dB menos en los modelos CX250E/CX300E.





# SEGURIDAD Y MANTENIMIENTO

## TRABAJO SEGURO EN TODAS LAS CONDICIONES

### FUNCIONAMIENTO Y ACCESIBILIDAD MÁS SEGURA

*La seguridad es primordial, tanto dentro como fuera de la cabina*

- + Estructura de cabina reforzada que cumple con las normas ROPS y FOPS.
- + Protección FOPS de nivel 2
- + Protección delantera OPG 1 y 2 montada de fábrica; rejilla de protección disponible como kits DIA.
- + Alarma de traslación montada de fábrica para mayor seguridad en el lugar de trabajo alrededor de la máquina.
- + Nueva función de seguridad con bloqueo automático de palanca que detiene de inmediato el movimiento de la máquina cuando el operador accidentalmente libera el bloqueo de la compuerta.
- + Detección de sujeción del cinturón de seguridad.
- + Escalones amplios, resistentes y cómodos y barandillas para un acceso seguro a la parte superior del capó.
- + Placas antideslizantes y cubierta de capó superior apoyada sobre dos pistones de gas y asegurada con dos topes mecánicos.
- + Amplia plataforma sobre la parte superior del compartimiento del motor para trabajar de forma segura en el compartimiento del motor.

### VISIBILIDAD SUPERIOR

*Diseñado para ofrecer una visibilidad sorprendente*

- + La visibilidad, que ya era sorprendente en la Serie D, se ha mejorado todavía más:
- + Superficie acristalada con mejor visibilidad en el lado derecho.
- + Monitor más grande (de 7 a 10 pulgadas) con una mayor resolución, cinco botones configurables y menús adicionales en pantalla.
- + Cámaras estándares a la derecha y en la parte trasera, además de una cámara opcional a la izquierda para el CMVM (CASE Maximum View Monitor), sistema de visión con 3 cámaras (posterior y laterales) de 270° con diseño de pantalla modificado.
- + Cámaras mejoradas para un mejor equilibrio de colores.
- + Mejor desempañado del cristal delantero.
- + Nueva boquilla de limpiaparabrisas con pulverización de difusión que garantiza una mejor limpieza del parabrisas.
- + Paquete de luces LED disponible para una iluminación más brillante y amplia.
- + Función de luces «de cortesía» con temporizador de apagado seleccionable.



# SEGURIDAD Y MANTENIMIENTO

## TRABAJO SEGURO EN TODAS LAS CONDICIONES



### FÁCIL MANTENIMIENTO

#### *Solución de servicios concretos y conectados*

- + Nuevos intervalos de servicio con costes de mantenimiento inferiores
  - **Aceite del motor, combustible y filtros de aceite** de 500 a 1000 horas.
  - **El filtro del módulo de suministro AdBlue** duraba 3000 horas; ahora, dura hasta 4000 horas
  - El aceite **del reductor de traslación** pasó de 1000 a 2000 horas (en CX160E / CX180E).
- + Los casquillos del Sistema de Mantenimiento Extendido (EMS) ofrecen intervalos de lubricación de 1000 horas en los bulones de la pluma y el brazo y 250 horas en el pasador de cuchara.
- + No tiene EGR, lo que reduce la complejidad en ATS.
- + El dispositivo de limpieza automática SCR en filtro no requiere reemplazo ni limpieza mecánica durante su vida útil garantizada.
- + La boquilla de combustible con flotante integrado en el tanque de combustible ofrece una mejor visibilidad durante la recarga.
- + El tapón del depósito de aceite hidráulico con respirador integrado permite una recarga sin herramientas.
- + La válvula de muestreo recientemente añadida al compartimento de la bomba permite un muestreo sencillo del aceite hidráulico.
- + Mayor capacidad del depósito de la boquilla del limpiaparabrisas, para realizar menos recargas.
- + Diseño compacto del cilindro de grasa para facilitar la limpieza del barro alrededor de los rodillos superiores en CX160E/CX180E, el mismo resultado logrado en CX130E al compactar el muelle recuperador.
- + Alfombrilla de cabina dividida de dos piezas para una limpieza más sencilla.



- + Cubierta de radiador con abertura más grande del costado y abertura adicional debajo de la estructura superior para ofrecer un mejor acceso.
- + Altura del limpiador de aire modificada para facilitar su colocación y extracción.
- + El tensor automático de la correa del ventilador no requiere calibración manual.
- + Diagnóstico y asistencia remota, mantenimiento interactivo con el nuevo módulo bidireccional CASE SiteConnect y mejores servicios telemáticos de SiteWatch.
- + La nueva oferta de posventa de las **tacos de goma atornillables NEXPRO de CASE**, disponibles en el modelo CX130E equipado con zapatas de 500 mm y 600 mm, facilita y agiliza el cambio entre aplicaciones en carretera y campo, lo que extiende la versatilidad de la máquina y mejora la rentabilidad del cliente.



# RAZONES PRINCIPALES PARA ELEGIR LA NUEVA SERIE E

## LA MEJOR ELECCIÓN ENTRE VELOCIDAD Y CONTROLABILIDAD

El Sistema hidráulico inteligente CASE (CIHS) es sinónimo y punto de referencia en el mercado por sus tiempos de ciclo rápidos, mejor rendimiento con ahorro de energía y control perfecto.

## FIABILIDAD Y CALIDAD MEJORADAS

Las excavadoras CASE son famosas por su diseño equilibrado y componentes de primer nivel. Las nuevas mejoras en el brazo, la pluma y la estructura de la banda de rodadura las hace todavía mejores.

## MAYOR VERSATILIDAD

- + **NOVEDAD**: 4 modos de trabajo (Super Power, Power, Eco, Lifting)
- + **NOVEDAD**: 10 ajustes de aceleración independientes del modo de trabajo.
- + **NUEVO** personalización del equilibrio del caudal del brazo, la pluma y el giro para adaptarse a cada aplicación
- + **NOVEDAD**: tipos de implementos y nombres almacenables en la pantalla para una rápida gestión del implemento.

## MAYOR EFICIENCIA

- + **NOVEDAD**: modo Eco que garantiza el mejor control de bomba y motor selectivo, lo que maximiza el par solo cuando es necesario y ahorra más combustible.
- + **NOVEDAD**: motor FPT de Fase V sin EGR con una combustión más eficiente.
- + **NUEVO** mayor durabilidad y rendimiento del motor de traslación

## CONECTIVIDAD MEJORADA

- + **NOVEDAD**: módulo bidireccional CASE SiteConnect.
- + **NOVEDAD**: capacidades de mantenimiento activo.
- + **NOVEDAD**: asistencia remota.
- + **NOVEDAD**: solución telemática completa estándar de CASE (módem, cableado, arnés, antena y suscripción Advanced de SiteWatch durante 3 años).

## VISIBILIDAD SUPERIOR

- + **NOVEDAD**: pantalla LCD de 10 pulgadas, la más grande en la industria, con 5 botones configurables y nuevas funciones de menú.
- + **NOVEDAD**: mejora en el lavado y la descongelación del cristal delantero.
- + **NOVEDAD**: visibilidad mejorada en el lado derecho.
- + CMVM (CASE Maximum View Monitor), sistema de visión con 3 cámaras (posterior y laterales) opcional para una visibilidad general optimizada.
- + Iluminación LED.



## MAYOR COMODIDAD

- + **NOVEDAD**: consola suspendida con asiento.
- + **NOVEDAD**: espacio de acceso amplio y mayor espacio para los pies.
- + **NOVEDAD**: controles de A/C dedicados en el monitor, siempre a su alcance.
- + **NOVEDAD**: aire acondicionado mejorado con ventilaciones de aire nuevas.
- + **NOVEDAD**: desplazamiento uniforme con rodillos reubicados.
- + **NOVEDAD**: entorno más silencioso en la cabina.

## FÁCIL MANTENIMIENTO

- + **NOVEDAD**: intervalo de cambio de filtros de combustible y aceite del motor extendido 1000 horas e intervalos de lubricación de casquillos de 1000 horas para pasadores de la pluma y el brazo.
- + **NOVEDAD**: dispositivo de limpieza automática de SCR en filtro, sin mantenimiento y construido para toda la vida.
- + **NOVEDAD**: acceso fácil al depósito hidráulico gracias al tapón con respirador.
- + **NOVEDAD**: alfombrilla dividida.
- + **NUEVO** Tacos de goma atornillados NEXPRO que se venden por recambios para un reemplazo rápido y una mayor versatilidad en CX130E

## ENERGÍA MÁS LIMPIA

- + **NOVEDAD**: motor de Fase V de FPT, líder europeo reconocido por su fiabilidad e innovación
- + tradición con más de 25 años de experiencia.
- + **NOVEDAD**: sistema de alta eficiencia SCR 2 cubierto por 13 patentes.
- + **NOVEDAD**: sin EGR.
- + **NOVEDAD**: compatible con combustibles alternativos sintéticos y HVO.

## FUNCIONAMIENTO Y ACCESIBILIDAD MÁS SEGURA

- + Cabina ROPS con FOPS de nivel 2.
- + Barandillas y pasamanos extendidos estándares
- + Alarma de traslación instalados en fábrica.
- + **NOVEDAD**: función de seguridad de bloqueo automático de palanca.





## LA PARTE CIENTÍFICA

El sistema telemático SiteWatch de CASE usa una unidad de control de alta tecnología montada en cada máquina para recopilar información de dicha máquina y de los satélites GPS. Luego, se envían estos datos por Wi-Fi a través de las redes de comunicación móvil al portal web del sistema telemático de CASE.



## SITELWATCH: FLOTA CENTRALIZADA - CONTROL DE LOS BENEFICIOS CON LA PUNTA DE SUS DEDOS

### ***Mida su verdadera disponibilidad de recursos y optimícela***

- + Elimine las «flotas fantasmas»: SiteWatch permite identificar unidades de repuesto o máquinas con poca carga en cualquier centro.
- + Poder reasignar unidades donde más se necesiten.
- + La planificación de mantenimiento anticipada es más fácil, ya que las horas de trabajo actualizadas siempre están disponibles.
- + Extienda los beneficios de SiteWatch al resto de su flota: SiteWatch también puede instalarse en unidades de otras marcas.

### ***¡Desafíe su coste total de la propiedad!***

- + Poder comparar el uso de combustible en los distintos tipos de máquinas le permitirá elegir el equipo adecuado.
- + Ahorrar en los costes de transporte con tareas de mantenimiento programadas y agrupadas.
- + Tranquilidad, disponibilidad optimizada y menores costes de reparación: con el mantenimiento preventivo, puede, por ejemplo, recibir un aviso en caso de que el motor necesite mantenimiento, así como evitar averías perjudiciales.
- + Poder comparar el retorno de inversión de sus activos en diferentes centros.
- + Su equipo se usará únicamente durante las horas de trabajo. Puede establecer avisos para saber si se está usando durante el fin de semana o por la noche.
- + Integración con el paquete de mantenimiento programado, lo que garantiza que los servicios requeridos se lleven a cabo en el momento adecuado.

### ***Mayor seguridad, prima de seguro más baja***

- + Mantenga alejados a los ladrones: trate de disuadirlos de atacar sus recursos porque está geolocalizado. El sistema SiteWatch está escondido para que los ladrones no puedan encontrarlo rápidamente.
- + Su flota se usa únicamente donde usted decida. Puede delimitar un territorio virtual y recibir un correo electrónico cuando una máquina sobrepase dicho perímetro.

# ASISTENCIA ESPECIALIZADA DE CASE SIEMPRE CON USTED

## **SITECONNECT: ASISTENCIA PROACTIVA Y REMOTA**

La unidad SiteConnect permite establecer una comunicación bidireccional entre su máquina y su distribuidor CASE. Podrán ejecutar diagnósticos remotos y analizar los datos de la máquina antes de ir hasta la unidad.

### ***Maximice la disponibilidad de uso de su máquina***

- + Ahorre tiempo mientras su distribuidor ofrece asistencia remota al operador. La máquina puede estar en cualquier lugar mientras que el distribuidor pueda conectarse de forma remota con la máquina para realizar los diagnósticos.
- + El distribuidor le dará asistencia mediante la herramienta SiteConnect para maximizar la disponibilidad de uso de su máquina.

### ***Optimice la eficiencia del mantenimiento***

- + Al permitir que su distribuidor investigue su activo de forma remota, les permite resolver problemas en el menor tiempo posible, en una sola visita, con las piezas y herramientas correctas.
- + Las unidades de control electrónico instaladas en la máquina pueden estar sujetas a actualizaciones de software: Mediante la unidad SiteConnect, su distribuidor CASE podrá realizar actualizaciones de software en su máquina de forma remota.
- + ¡Aumento de la disponibilidad de uso, reducción de costes!

### ***Reduzca su coste total de propiedad***

- + Gracias a los datos recopilados sobre el estado y el rendimiento de su máquina por Siteconnect, su distribuidor CASE puede proporcionarle un servicio rápido y eficaz, cuando lo necesite. Esto le brinda una mayor disponibilidad de uso.



Descargue la aplicación SiteManager para permitir el acceso remoto a su equipo directamente desde las instalaciones del distribuidor, siempre con su consentimiento. Una pegatina con el código QR de SiteConnect se coloca en la ventana trasera. Escanee el código QR con su dispositivo móvil para acceder rápidamente a la página SiteConnect, desde donde puede descargar fácilmente la aplicación SiteManager y obtener contenidos más útiles.

# ESTÁNDAR Y OPCIONALES

## EQUIPO ESTÁNDAR

### MOTOR

- + FPT NEF de 4 cilindros turbo diésel + Fase V
- + Reducción Catalítica Selectiva en el filtro (SCRoF)
- + Catalizador de oxidación diésel (DOC)
- + Sin EGR
- + Turbocompresor VGT
- + Inyección electrónica de combustible
- + Sistema de common rail de alta presión
- + Arranque de seguridad neutro
- + Calentamiento automático del motor, parada de emergencia
- + Precalentamiento de las bujías de incandescencia
- + EPF (Función de protección del motor)
- + Filtrado del combustible de dos fases
- + Filtro de aire de dos cuerpos
- + Filtro de aceite remoto
- + Tapón ecológico de drenaje del aceite
- + Intervalo de cambio de filtros de combustible y aceite de motor de 1000 horas.
- + Sistema de 24 voltios
- + Interruptor de desconexión de la batería
- + Equipo de enfriamiento para alta temperatura ambiente
- + Combustible externo e indicadores de AdBlue
- + Sistema de refrigeración del combustible
- + Filtro de combustible + prefiltro de combustible con indicador de acumulación de agua
- + Válvula de cierre del combustible
- + Arranque en ralentí
- + Radiador, enfriador de aceite, intercooler, pantalla protectora
- + Bomba de reabastecimiento

### SISTEMAS DE AHORRO DE COMBUSTIBLE

- + Modo Eco
- + Ralentí automático
- + Ralentí «One-touch»
- + Apagado en ralentí
- + Control del par de la bomba (PTC)
- + Control del consumo de la pluma (BEC)
- + Control de la presión de rotación (SRF)
- + Control de la carrera del carrete (SSC)
- + Regeneración del aceite de la pluma (BOR)

## EQUIPO OPCIONAL

### COMPONENTES HIDRÁULICOS

- + Circuito de la válvula mordiente
- + Control proporcional de circuito de bajo caudal
- + Circuito de doble acción con control eléctrico proporcional (solo disponible en el modelo CX130E Long Reach)

### ESTACIÓN DEL OPERADOR

- + Asiento calefaccionado
- + Protección de la cabina delantera - barras verticales (nivel 2 OPG)

### COMPONENTES HIDRÁULICOS

- + Equilibrio de control del caudal hidráulico
- + Bombas hidráulicas controladas electrónicamente
- + Aumento automático de potencia.
- + Circuito multifunción (martillo/alto caudal) con control proporcional eléctrico (no disponible en CX130E Long Reach)
- + Cambio automático de velocidad de desplazamiento
- + 4 modos de trabajo seleccionables
- + Dispositivo de advertencia por sobrecarga
- + Controles de modelos ISO
- + Ajustes previos de la bomba auxiliar
- + Selección auxiliar controlada con conmutador
- + Válvula auxiliar
- + Indicador de restricción del filtro hidráulico
- + Enfriador de aceite
- + Intervalo de cambio de aceite hidráulico a 5000 horas
- + Intervalo de cambio del filtro hidráulico a 2000 horas
- + Equipamiento de conexión rápida hidráulica
- + Puerto de suministro de líquido hidráulico con respiradero

### ESTRUCTURA SUPERIOR

- + Espejos según las normas ISO
- + Barandillas, acceso por la derecha
- + Barandillas de seguridad según las normas ISO
- + Cabina montada con aislamiento (gel y goma)
- + Argollas de elevación para contrapeso
- + Tapón del depósito con seguro, puertas para el mantenimiento y caja de herramientas
- + Cámara de seguridad para vista lateral y posterior

### ESTACIÓN DEL OPERADOR

- + Protección ROPS
- + Protección FOPS Nivel 2 OPG
- + Cabina presurizada
- + Cristal de seguridad templado
- + Ventana frontal con seguro «One-touch»
- + Parasol y deflector para la lluvia
- + A/C, calefacción y descongelación con control automático
- + Compartimento refrigerado, portavasos y ceniceros
- + Luz de la cúpula interior
- + Consola de suspensión de aire de frecuencia baja multiajustable y asiento inclinable con muelles neumáticos y amortiguador hidráulico de doble acción
- + Asiento deslizante, 90 mm

- + Protección de la cabina delantera - barras verticales (nivel 1 OPG)
- + Rejilla de malla delantera, disponible como kit DIA
- + Deflector para la lluvia
- + CMVM (CASE Maximium View Monitor), sistema de visión con 3 cámaras (posterior y laterales) de 270° y cámara izquierda adicional

### ESTRUCTURA SUPERIOR

- + Puertos de toma de muestras hidráulicas y de aceite del motor

- + Cinturón de seguridad con detección de sujeción
- + Reposabrazos ajustables
- + Controles de joystick de mínimo esfuerzo
- + Cabina de mando deslizable de 80 mm
- + Sistema de selección auxiliar
- + Puerto auxiliar para dispositivos electrónicos auxiliares
- + Monitor LED multifunción a color (10 mm) con interruptores de silicona
- + Se pueden seleccionar 22 idiomas para el monitor
- + Sistema antirrobo (sistema con código de arranque)
- + Alfombra dividida
- + Toma eléctrica de 12 voltios
- + Toma del encendedor de 24 voltios
- + Ventanilla derecha en una sola pieza
- + 8 luces de trabajo LED (2 en el techo de la cabina, 1 a la izda del brazo, 1 en la caja de herramientas, 4 alrededor)
- + Limpiaparabrisas
- + Ventana de techo transparente (Lexan) con parasol
- + Compartimentos portaobjetos
- + Sistema de diagnóstico a bordo
- + Alarma de traslación
- + Radio DAB+ Bluetooth con antena y 2 altavoces

### ACCESORIOS

- + Pluma estándar 4,63 m (CX130E) o 5,15 m (CX160E / CX180E)
- + Pluma de largo alcance de 7,4 m (CX130E largo alcance)
- + Brazo de 2,50 m (CX130E) o 2,62 m (CX160E / CX180E)
- + Brazo de largo alcance de 5,3 m (CX130E largo alcance)
- + Tipos de accesorios y nombres almacenables en la pantalla

### BANDA DE RODAMIENTO

- + Orugas de triple zapata de acero de 600 mm
- + Orugas de triple zapata de acero de 700 mm (solo en CX130E largo alcance)
- + Superposición completa de la parte inferior del rodamiento con el disco horizontal giratorio
- + Catenarias con eslabones sellados
- + Puntos de anclaje

### SERVICIOS TELEMÁTICOS

- + Módulo SiteConnect y suscripción Advanced de SiteWatch con control remoto durante 3 años

### ACCESORIOS

- + Pluma HD 4,63 m (CX130E)
- + Brazo de HD 2,10 / 3,01 m (CX130E) o 3,05 m (CX160E / CX180E)

### BANDA DE RODAMIENTO

- + Cadenas con triple guía de acero de 500 / 700 mm (CX130E/CX160E) o cadenas con triple guía de acero de 700 / 800 mm (CX180E)
- + 500 mm cadenas de goma (CX130E)
- + Triple guía (CX160E / CX180E) o doble guía (CX130E)





# ESPECIFICACIONES

## CX130E

### MOTOR

Modelo \_\_\_\_\_ FPT NEF4  
 Tipo \_\_\_\_\_ Diésel de 4 tiempos refrigerado por agua,  
 4 cilindros en línea, sistema Common Rail de alta presión  
 (control electrónico), turbocompresor con intercooler  
 refrigerado por aire, SCRof, EGR free.  
 Emisiones \_\_\_\_\_ Stage V  
 Número de cilindros / cilindrada (l) \_\_\_\_\_ 4 / 4,5  
 Diámetro y carrera (mm) \_\_\_\_\_ 104 x 132  
**Potencia nominal al volante**  
 ISO 9249 (kW) \_\_\_\_\_ 76,4 a 2000 min<sup>-1</sup> (rpm)  
 ISO 14396 (kW) \_\_\_\_\_ 78,8 a 2000 min<sup>-1</sup> (rpm)  
**Par máximo**  
 ISO 9249 (Nm) \_\_\_\_\_ 370 a 1800 min<sup>-1</sup> (rpm)  
 ISO 14396 (Nm) \_\_\_\_\_ 379 a 1800 min<sup>-1</sup> (rpm)

### SISTEMA HIDRÁULICO

Bombas principales \_\_\_\_\_ Dos bombas de pistones axiales  
 y caudal variable con sistema de regulación  
 Caudal máximo (l/min) \_\_\_\_\_ 2 x 129 a 2000 min<sup>-1</sup>  
**Presión de trabajo del circuito**  
 Pluma/balancín/cuchara (MPa) \_\_\_\_\_ 34,3 - 36,3  
 con activación automática  
 Circuito de giro (MPa) \_\_\_\_\_ 27,9  
 Circuito de giro (LR) (MPa) \_\_\_\_\_ 24,0  
 Circuito de traslación (MPa) \_\_\_\_\_ 34,3  
 Bomba de pilotaje \_\_\_\_\_ 1 bomba de engranajes  
 Caudal máximo (l/min) \_\_\_\_\_ 20  
 Presión del circuito de trabajo (MPa) \_\_\_\_\_ 3,9  
**Bomba de la hoja (CX130E BLADE)** \_\_\_\_\_ 1 bomba de engranajes  
 Caudal máximo (l/min) \_\_\_\_\_ 54 a 2000 min<sup>-1</sup>  
 Presión de trabajo del circuito (MPa) \_\_\_\_\_ 20,6  
**Cilindros de la pluma**  
 Diámetro (mm) \_\_\_\_\_ 105  
 Carrera (mm) \_\_\_\_\_ 961  
**Cilindros del balancín**  
 Diámetro (mm) \_\_\_\_\_ 115  
 Carrera (mm) \_\_\_\_\_ 1108  
**Cilindros de la cuchara**  
 Diámetro (mm) \_\_\_\_\_ 95  
 Carrera (mm) \_\_\_\_\_ 881  
 Diámetro (LR) (mm) \_\_\_\_\_ 85  
 Carrera (LR) (mm) \_\_\_\_\_ 665

### GIRO

Motor de giro \_\_\_\_\_ Motor de cilindrada constante con pistón axial  
 Velocidad máxima de giro (min<sup>-1</sup>) \_\_\_\_\_ 14,3  
 Velocidad máxima de giro (LR) (min<sup>-1</sup>) \_\_\_\_\_ 6,9  
 Par de giro (Nm) \_\_\_\_\_ 33.000  
 Par de giro (LR) (Nm) \_\_\_\_\_ 28.200

### FILTROS

Filtro de aspiración (µm) \_\_\_\_\_ 105  
 Filtro de retorno (µm) \_\_\_\_\_ 6  
 Filtro tubería de piloto (µm) \_\_\_\_\_ 8

### SISTEMA ELÉCTRICO

Voltaje (V) \_\_\_\_\_ 24  
 Alternador (Amp) \_\_\_\_\_ 90  
 Arranque (V - kW) \_\_\_\_\_ 24 - 4,0  
 Batería \_\_\_\_\_ 2 x 12 V 72 Ah/5HR

### CHASIS

Motor de traslación \_\_\_\_\_ Motor de pistones axiales  
 de caudal variable  
 Velocidad de traslación alta (Cambio automático) (km/h) \_\_\_\_\_ 5,7  
 Velocidad de traslación baja (km/h) \_\_\_\_\_ 3,4  
 Fuerza de tracción (Hoja y LR / LC) (kN) \_\_\_\_\_ 116 / 117  
 Número de rodillos portadores (a cada lado) (Hoja / LC) \_\_\_\_\_ 1 / 2  
 Número de rodillos de cadena (a cada lado) \_\_\_\_\_ 7  
 Número de tejas (a cada lado) (Hoja/LC) \_\_\_\_\_ 43 / 46  
 Tipo de cadenas \_\_\_\_\_ Triple garra  
 Pendiente max. superable \_\_\_\_\_ 70% (35°)

### NIVEL ACUSTICO

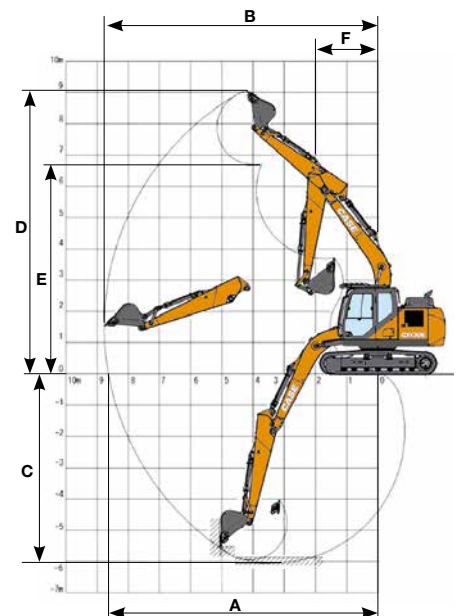
Nivel acústico exterior garantizado  
 (EU Directiva 2000/14/EC) \_\_\_\_\_ LwA 98 dB(A)  
 Nivel acústico dentro de la cabina (ISO 6396) \_\_\_\_\_ LpA 69 dB(A)

### CAPACIDADES

Depósito de combustible (l) \_\_\_\_\_ 250  
 Sistema hidráulico (l) \_\_\_\_\_ 157  
 Depósito hidráulico (l) \_\_\_\_\_ 82  
 Depósito AdBlue (l) \_\_\_\_\_ 60

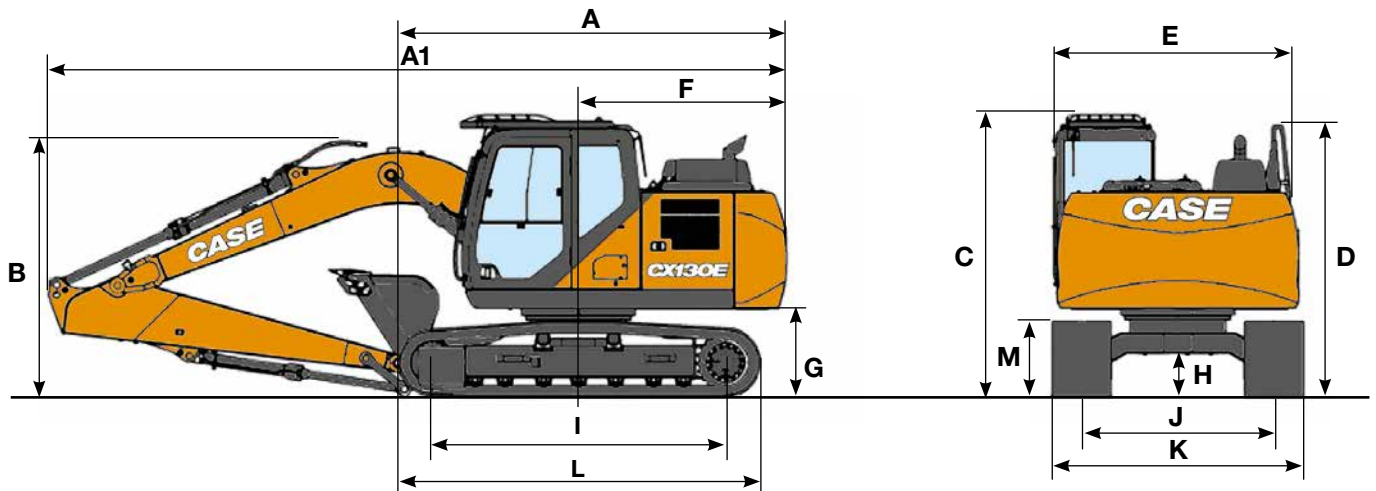
PRESTACIONES		Balancín 2,50 m	Balancín 3,01 m	Balancín 2,11 m
Longitud de la pluma	mm	4630	4630	4630
Radio de la cuchara	mm	1200	1200	1200
Giro en la articulación de la cuchara	°	178	178	178
A Alcance máximo a GRP	mm	8170	8640	7810
B Máximo alcance	mm	8310	8770	7960
C Profundidad máxima de excavación	mm	5550	6050	5160
D Altura máxima de excavación	mm	8770	9050	8550
E Altura máxima de vertido	mm	6390	6680	6170
F Radio de oscilación menor	mm	2340	2660	2360

FUERZA DE EXCAVACIÓN (ISO 6015)		Balancín 2,50 m	Balancín 3,01 m	Balancín 2,11 m
Fuerza de excavación del balancín	kN	62	56	70
Con activación automática	kN	66	60	74
Fuerza de excavación de la cuchara	kN	90	90	90
Con activación automática	kN	95	95	95



# ESPECIFICACIONES

## CX130E CON HOJA - LC



DIMENSIONES GENERALES		Balancín 2,50 m	Balancín 3,01 m	Balancín 2,11 m
A Longitud total (sin accesorio) (Con hoja - LC)	mm	4170 / 4050	4170 / 4050	4170 / 4050
A1 Longitud total (con accesorio) (Con hoja - LC)	mm	7910 / 7660	7930 / 7680	7900 / 7660
B Altura total (hasta el extremo superior de la pluma)	mm	2760	2740	2670
C Altura de la cabina	mm	2910	2910	2910
D Altura total (hasta el extremo de la barandilla)	mm	2800	2800	2800
E Anchura total de la torreta	mm	2490	2490	2490
F Radio de giro (extremo trasero)	mm	2190	2190	2190
G Altura bajo la torreta	mm	900	900	900
H Distancia mínima al suelo (Con hoja - LC)	mm	425 / 420	425 / 420	425 / 420
I Distancia entre ejes (entre centros de las ruedas) (Con hoja - LC)	mm	2790 / 3040	2790 / 3040	2790 / 3040
J Anchura de guía	mm	1990	1990	1990
K Anchura total del chasis (con tejas de 600 mm)	mm	2590	2590	2590
L Longitud total de la excavadora (Con hoja - LC)	mm	3500 / 3760	3500 / 3760	3500 / 3760
M Altura cadenas	mm	780	780	780

### PESO Y PRESIÓN AL SUELO

Con balancín de 2,50 m, cuchara de 0,50 m<sup>3</sup>, tejas de 600 mm, operador, lubricante, refrigerante, depósito de combustible lleno y dispositivo de protección superior OPG de nivel 2.

	PESO	PRESIÓN AL SUELO
Con hoja	13900 kg	0,037 MPa
LC	13300 kg	0,033 MPa

Contrapeso: 1870 kg

Con balancín de 5,30 m, cuchara de 0,28 m<sup>3</sup>, tejas de 700 mm, operador, lubricante, refrigerante, depósito y protección FOPS de nivel 2.

	PESO	PRESIÓN AL SUELO
LR	15100 kg	0,033 MPa

Contrapeso: 3350 kg

# MARTILLO

## CX130E

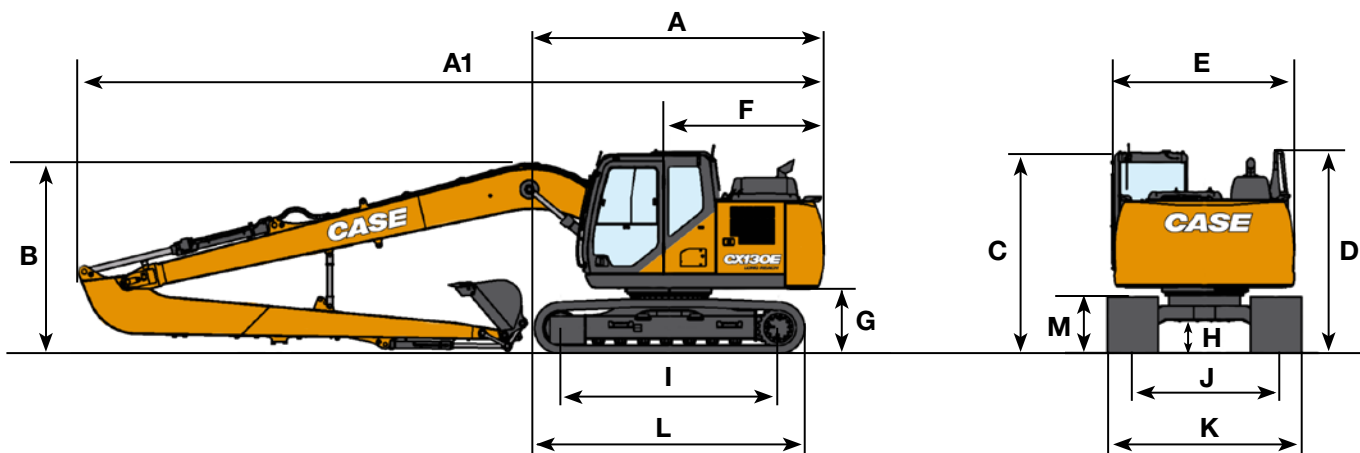
### Montaje directo

Modelo	Peso kg	Configuración en la Máquina		Balancín 2,11 m	Balancín 2,50 m	Balancín 3,01 m
		Caudal l/min	Presión de descarga Mpa			
<b>MARTILLO CB</b>						
CB135S	630	87	18-21	<input type="checkbox"/>	<input type="checkbox"/>	<input type="checkbox"/>
CB150S	950	87	19-21	<input type="checkbox"/>	—	—

Aplicable  
 — No aplicable

# ESPECIFICACIONES

## CX130E LARGO ALCANCE



### DIMENSIONES GENERALES

Balancín 5,30 m

A	Longitud total (sin accesorio)	mm	4050
A1	Longitud total (con accesorio)	mm	10430
B	Altura total (hasta el extremo superior de la pluma)	mm	2730
C	Altura de la cabina	mm	2920
D	Altura total (hasta el extremo de la barandilla)	mm	2810
E	Anchura total de la torreta	mm	2490
F	Radio de giro (extremo trasero)	mm	2190
G	Altura bajo la torreta	mm	900
H	Distancia mínima al suelo	mm	420
I	Distancia entre ejes (entre centros de las ruedas)	mm	3040
L	Longitud total de la excavadora	mm	3760
M	Altura cadenas	mm	785
J	Anchura de guía	mm	1990
K	Anchura total del chasis (con tejas de 700 mm)	mm	2690

### PRESTACIONES

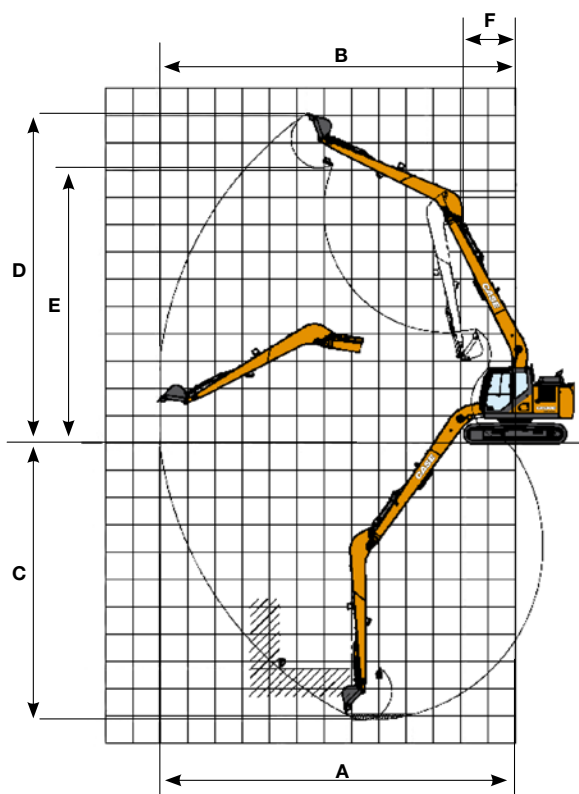
Balancín 5,30 m

	Longitud de la pluma	mm	7400
	Radio de la cuchara	mm	1050
	Giro en la articulación de la cuchara		180°
A	Alcance máximo a GRP	mm	13010
B	Máximo alcance	mm	13100
C	Profundidad máxima de excavación	mm	10130
D	Altura máxima de excavación	mm	12070
E	Altura máxima de vertido	mm	10090
F	Radio de oscilación menor	mm	3240

### FUERZA DE EXCAVACIÓN (ISO 6015)

Balancín 5,30 m

	Fuerza de excavación del balancín	23 kN
	Fuerza de excavación de la cuchara	35 kN



# CAPACIDAD DE ELEVACIÓN

## CX130E CON HOJA - LC

ALCANCE										
Del. Lado.	2,0 m		4,0 m		6,0 m		Al alcance máx		m	
<b>HOJA BAJADA</b> - Balancín corto 2,11 m, tejas de 600 mm, alcance máximo 6,76 m										
6,0 m			3600*	3600*			2730*	2730*	5,00	
4,0 m			4270*	4270*	3800*	2510	2440*	2330	6,27	
2,0 m			5970*	4330	4190*	2410	2490*	2020	6,74	
0 m			6990*	4050	4540*	2310	2840*	2040	6,58	
-2,0 m	7910*	7910*	6620*	4030			3840*	2460	5,74	
<b>HOJA BAJADA</b> - Balancín estándar 2,50 m, tejas de 600 mm, alcance máximo 7,11 m										
6,0 m							2200*	2200*	5,47	
4,0 m			3870*	3870*	3550*	2570	2010*	2010*	6,65	
2,0 m			5650*	4430	4050*	2450	2060*	1900	7,09	
0 m			6920*	4110	4510*	2340	2340*	1910	6,94	
-2,0 m	7160*	7160*	6840*	4040	4300*	2320	3080*	2250	6,15	
-4,0 m			4810*	4210			4130*	3710	4,39	
<b>HOJA BAJADA</b> - Balancín largo 3,01 m, tejas de 600 mm, alcance máximo 7,57 m										
6,0 m					2170*	2170*	2000*	2000*	6,06	
4,0 m					3170*	2580	1850*	1850*	7,14	
2,0 m			5070*	4470	3750*	2440	1910*	1700	7,55	
0 m			6620*	4080	4340*	2300	2140*	1700	7,41	
-2,0 m	6350*	6350*	6890*	3950	4410*	2240	2730*	1950	6,68	
-4,0 m	10230*	10230*	5580*	4050			3970*	2890	5,11	
<b>HOJA ELEVADA</b> - Balancín corto 2,11 m, tejas de 600 mm, alcance máximo 6,76 m										
6,0 m			3600*	3600*			2730*	2730*	5,00	
4,0 m			4270*	4270*	3080	2360	2440*	2190	6,27	
2,0 m			5520	4030	2970	2260	2490	1890	6,74	
0 m			5210	3770	2870	2160	2520	1910	6,58	
-2,0 m	7910*	7910*	5190	3740			3060	2300	5,74	
<b>HOJA ELEVADA</b> - Balancín estándar 2,50 m, tejas de 600 mm, alcance máximo 7,11 m										
6,0 m							2200*	2200*	5,47	
4,0 m			3870*	3870*	3140	2420	2010*	2010*	6,65	
2,0 m			5620	4130	3010	2300	2060*	1780	7,09	
0 m			5270	3820	2890	2190	2340*	1790	6,94	
-2,0 m	7160*	7160*	5200	3760	2870	2170	2780	2100	6,15	
-4,0 m			4810*	3910			4130*	3460	4,39	
<b>HOJA ELEVADA</b> - Balancín largo 3,01 m, tejas de 600 mm, alcance máximo 7,57 m										
6,0 m					2170*	2170*	2000*	2000*	6,06	
4,0 m					3160	2430	1850*	1800	7,14	
2,0 m			5070*	4170	3000	2290	1910*	1590	7,55	
0 m			5240	3790	2850	2150	2100	1590	7,41	
-2,0 m	6350*	6350*	5100	3660	2790	2090	2410	1820	6,68	
-4,0 m	10230*	10230*	5210	3760			3620	2700	5,11	

\* Las cargas anteriores (kg) cumplen con la normativa iso y hacen referencia a la excavadora equipada sin cuchara. Las cargas indicadas no son más que el 87% de la capacidad de elevación del sistema hidráulico o el 75% de la carga límite de equilibrio estático. los valores marcados con un asterisco (\*) están limitados por la capacidad de elevación hidráulica

# CAPACIDAD DE ELEVACIÓN

## CX130E CON HOJA - LC

ALCANCE										
Del. Lado.	2,0 m		4,0 m		6,0 m		Al alcance máx		m	
<b>LC CHASIS</b> - Balancín corto 2,11 m, tejas de 600 mm, alcance máximo 6,76 m										
6,0 m			3600*	3600*			2730*	2730*		5,00
4,0 m			4270*	4270*	3440	2260	2440*	2090		6,27
2,0 m			5970*	3860	3330	2160	2490*	1810		6,74
0 m			5980	3600	3220	2060	2820	1820		6,58
-2,0 m	7910*	7910*	5950	3570			3440	2200		5,74
<b>LC CHASIS</b> - Balancín estándar 2,50 m, tejas de 600 mm, alcance máximo 7,11 m										
6,0 m							2200*	2200*		5,47
4,0 m			3870*	3870*	3500	2320	2010*	1950		6,65
2,0 m			5650*	3960	3370	2200	2060*	1700		7,09
0 m			6040	3650	3250	2090	2340*	1710		6,94
-2,0 m	7160*	7160*	5960	3590	3220	2070	3080*	2000		6,15
-4,0 m			4810*	3750			4130*	3310		4,39
<b>LC CHASIS</b> - Balancín largo 3,01 m, tejas de 600 mm, alcance máximo 7,57 m										
6,0 m					2170*	2170*	2000*	2000*		6,06
4,0 m					3170*	2330	1850*	1720		7,14
2,0 m			5070*	4010	3360	2190	1910*	1520		7,55
0 m			6010	3620	3210	2040	2140*	1510		7,41
-2,0 m	6350*	6350*	5860	3490	3150	1990	2710	1730		6,68
-4,0 m	10230*	10230*	5580*	3590			3970*	2570		5,11

# CAPACIDAD DE ELEVACIÓN

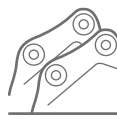
## CX130E - LARGO ALCANCE

ALCANCE																
Del. Lado.	2,0 m		4,0 m		6,0 m		8,0 m		10,0 m		12,0 m		Al alcance máx		m	
Balancín largo alcance 5,30 m, tejas de 700 LC mm, alcance máximo 12,04 m																
10,0 m							1040*	1040*					720*	720*		8,49
8,0 m							1400*	1400*	770*	770*			660*	660*		10,12
6,0 m							1530*	1530*	1440*	1400			650*	650*		11,17
4,0 m					2050*	2050*	1800*	1800*	1650*	1340			660*	660*		11,79
2,0 m			4300*	4300*	2760*	2700	2150*	1780	1840*	1250	760*	760*	710*	710*		12,04
0 m			2770*	2770*	3390*	2370	2480*	1610	1820	1160			790*	790*		11,95
-1,5 m	1420*	1420*	2700*	2700*	3540	2190	2380	1500	1750	1090			940*	890		11,52
-4,0 m	2060*	2060*	3280*	3280*	3470	2130	2330	1450	1730	1070			1190*	980		10,69
-6,0 m	2780*	2780*	4240*	3860	3510	2160	2350	1470					1750*	1210		9,37
-8,0 m			4140*	4100	2860*	2300							2240*	1790		7,29

\* Las cargas anteriores (kg) cumplen con la normativa iso y hacen referencia a la excavadora equipada sin cuchara. Las cargas indicadas no son más que el 87% de la capacidad de elevación del sistema hidráulico o el 75% de la carga límite de equilibrio estático. los valores marcados con un asterisco (\*) están limitados por la capacidad de elevación hidráulica

# CAZOS

## CX130E



### CX130E - Montaje directo

Capacidades m <sup>3</sup> (ISO7451 HEAPED)	Anchura mm	Peso kg	Balancín 2,11 m	Balancín 2,50 m	Balancín 3,01 m
<b>CAZO DE USO GENERAL</b>					
0,21	450	250	○	○	○
0,31	600	290	○	○	○
0,41	750	330	○	○	○
0,52	900	360	○	○	○
0,58	1000	400	○	○	●
0,66	1100	430	●	●	▲
0,73	1200	450	●	▲	■
<b>CAZO HEAVY DUTY</b>					
0,21	450	350	○	○	○
0,31	600	400	○	○	○
0,42	750	460	○	○	○
0,45	800	470	○	○	○
0,52	900	510	○	○	●
0,60	1000	550	○	●	▲
0,67	1100	580	●	▲	■
0,74	1200	620	▲	■	—
<b>CAZO NIVELADORA</b>					
0,59	1500	440*	○	●	●
0,72	1800	510*	●	▲	■
0,80	2000	550*	▲	■	—
<b>CAZO PARA LA LIMPIEZA DE ZANJAS</b>					
0,54	1830	480*	○	○	●
<b>CAZO DE LIMPIEZA ORIENTABLE 90° **</b>					
0,46	1500	640*	○	●	▲
0,55	1800	690*	●	▲	■
0,61	2000	730*	▲	■	—



### CX130E - Enganche rápido

Capacidades m <sup>3</sup> (ISO7451 HEAPED)	Anchura mm	Peso kg	Balancín 2,11 m	Balancín 2,50 m	Balancín 3,01 m
<b>CAZO DE USO GENERAL</b>					
0,21	450	250	○	○	○
0,31	600	290	○	○	○
0,41	750	330	○	○	○
0,52	900	360	○	○	●
0,58	1000	400	●	●	▲
0,66	1100	430	●	▲	■
0,73	1200	450	▲	■	—
<b>CAZO HEAVY DUTY</b>					
0,21	450	350*	○	○	○
0,31	600	400*	○	○	○
0,42	750	460*	○	○	●
0,45	800	470*	○	○	●
0,52	900	510*	○	●	▲
0,60	1000	550*	●	▲	■
0,67	1100	580*	▲	■	—
0,74	1200	620*	■	—	—
<b>CAZO NIVELADORA</b>					
0,59	1500	440*	●	●	■
0,72	1800	510*	▲	■	—
0,80	2000	550*	■	—	—
<b>CAZO PARA LA LIMPIEZA DE ZANJAS</b>					
0,54	1830	480*	●	●	▲

\* con tornillos en la hoja de corte  
 \*\* Ángulo de inclinación 45° Izq./Der. - Conectar al circuito hidráulico auxiliar de flujo reducido

# CAZOS

## CX130E LARGO ALCANCE



### CX130E LR- Montaje directo

Capacidades m <sup>3</sup> (ISO7451 HEAPED)	Anchura mm	Peso kg	Balancín 5,30 m
<b>CAZO DE USO GENERAL</b>			
0,10	300	125	○
0,12	350	130	○
0,15	400	140	○
0,17	450	145	○
0,19	500	150	○
0,24	600	170	●
0,32	750	200	■
<b>CAZO PARA LA LIMPIEZA DE ZANJAS</b>			
0,27	1200	170*	●
0,35	1500	200*	■
<b>CAZO NIVELADORA</b>			
0,35	1500	270*	■



### CX130E LR - Enganche rápido

Capacidades m <sup>3</sup> (ISO7451 HEAPED)	Anchura mm	Peso kg	Balancín 5,30 m
<b>CAZO DE USO GENERAL</b>			
0,10	300	125	○
0,12	350	130	○
0,15	400	140	○
0,17	450	145	○
0,19	500	150	●
0,24	600	170	■
<b>CAZO PARA LA LIMPIEZA DE ZANJAS</b>			
0,27	1200	170*	■

\* con tornillos en la hoja de corte

○ Densidad del material hasta 2 ton / m<sup>3</sup>  
 ● Densidad del material hasta 1,6 ton / m<sup>3</sup>  
 ▲ Densidad del material hasta 1,4 ton / m<sup>3</sup>

■ Densidad del material hasta 1,2 ton / m<sup>3</sup>  
 — No aplicable

# ESPECIFICACIONES

## CX160E

### MOTOR

Modelo	FPT NEF4
Tipo	Diésel de 4 tiempos refrigerado por agua, 4 cilindros en línea, sistema Common Rail de alta presión (control electrónico), turbocompresor con intercooler refrigerado por aire, SCRof, EGR free.
Emisiones	Stage V
Número de cilindros / cilindrada (l)	4 / 4,5
Diámetro y carrera (mm)	104 x 132
<b>Potencia nominal al volante</b>	
ISO 9249 (kW)	90,4 a 2200 min <sup>-1</sup> (rpm)
ISO 14396 (kW)	96,5 a 2200 min <sup>-1</sup> (rpm)
<b>Par máximo</b>	
ISO 9249 (Nm)	456 a 1600 min <sup>-1</sup> (rpm)
ISO 14396 (Nm)	470 a 1600 min <sup>-1</sup> (rpm)

### SISTEMA HIDRÁULICO

Bombas principales	Dos bombas de pistones axiales y caudal variable con sistema de regulación
Caudal máximo (l/min)	2 x 159 a 2200 min <sup>-1</sup>
<b>Presión de trabajo del circuito</b>	
Pluma/balancín/cuchara (MPa)	34,3 - 36,3 con activación automática
Circuito de giro (MPa)	27,9
Circuito de traslación (MPa)	34,3
Bomba de pilotaje	1 bomba de engranajes
Caudal máximo (l/min)	22
Presión del circuito de trabajo (MPa)	3,9
<b>Cilindros de la pluma</b>	
Diámetro (mm)	115
Carrera (mm)	1179
<b>Cilindros del balancín</b>	
Diámetro (mm)	125
Carrera (mm)	1280
<b>Cilindros de la cuchara</b>	
Diámetro (mm)	105
Carrera (mm)	985

### GIRO

Motor de giro	Motor de cilindrada constante con pistón axial
Velocidad máxima de giro (min <sup>-1</sup> )	11,8
Par de giro (Nm)	45100

### FILTROS

Filtro de aspiración (µm)	105
Filtro de retorno (µm)	6
Filtro tubería de piloto (µm)	8

### SISTEMA ELÉCTRICO

Voltaje (V)	24
Alternador (Amp)	50
Arranque (V - kW)	24 - 4,0
Batería	2 x 12 V - 72 Ah/5HR

### CHASIS

Motor de traslación	Motor de pistones axiales de caudal variable
---------------------	---

### Velocidad de desplazamiento

Velocidad de traslación alta (Cambio automático de la velocidad de desplazamiento) (km/h)	5,2
Velocidad de traslación baja (km/h)	3,0
Fuerza de tracción (kN)	161
Número de rodillos portadores (a cada lado)	2
Número de rodillos de cadena (a cada lado)	7
Número de tejas (a cada lado)	44
Tipo de cadenas	Triple garra
Pendiente max. superable	70% (35°)

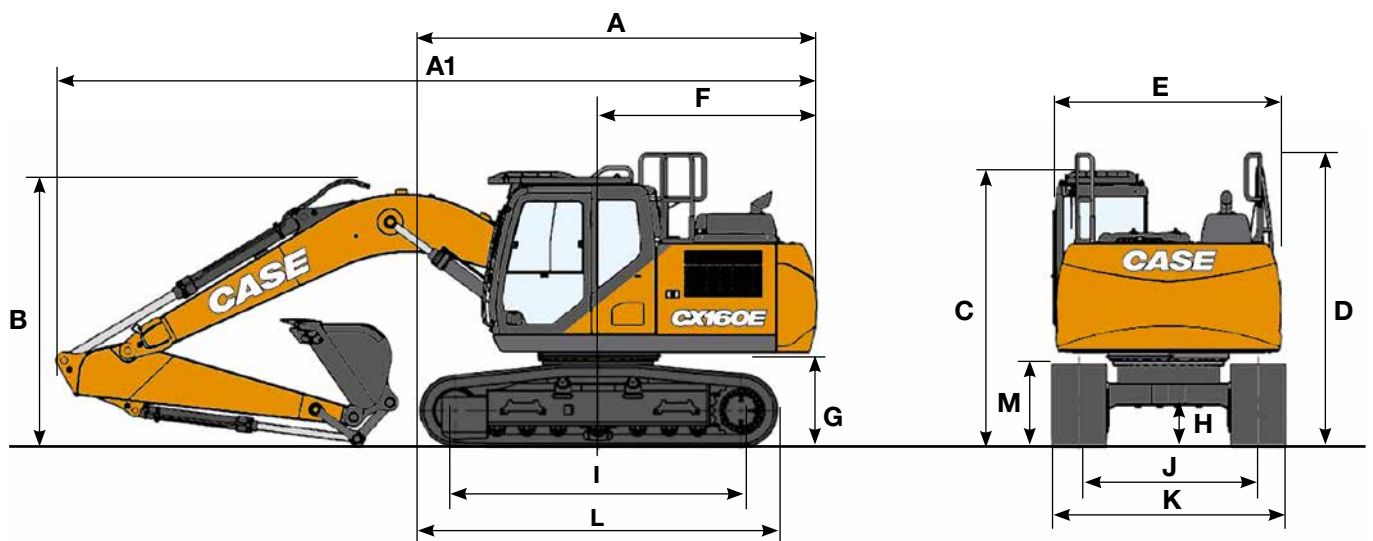
### NIVEL ACÚSTICO

Nivel acústico exterior garantizado (EU Directiva 2000/14/EC (dB(A)))	LwA 100
Nivel acústico dentro de la cabina (ISO 6396) (dB(A))	LpA 69

### CAPACIDADES

Depósito de combustible (l)	300
Sistema hidráulico (l)	170
Depósito hidráulico (l)	82
Depósito AdBlue (l)	60





DIMENSIONES GENERALES		Balancín 2,62 m	Balancín 3,05 m
A	Longitud total (sin accesorio)	mm 4480	4480
A1	Longitud total (con accesorio)	mm 8520	8570
B	Altura total (hasta el extremo superior de la pluma)	mm 2960	3130
C	Altura de la cabina	mm 3050	3050
D	Altura total (hasta el extremo de la barandilla)	mm 3140	3140
E	Anchura total de la torreta	mm 2520	2520
F	Radio de giro (extremo trasero)	mm 2520	2520
G	Altura bajo la torreta	mm 1030	1030
H	Distancia mínima al suelo	mm 420	420
I	Distancia entre ejes (entre centros de las ruedas)	mm 3190	3190
J	Anchura de guía	mm 1990	1990
K	Anchura total del chasis (con tejas de 600 mm)	mm 2590	2590
L	Longitud total de la excavadora	mm 3990	3990
M	Altura cadenas	mm 920	920

### PESO Y PRESIÓN AL SUELO

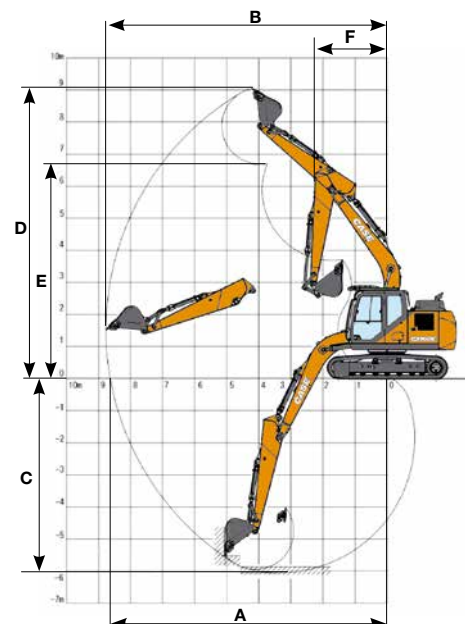
Con balancín de 2,50 m, cuchara de 0,50 m<sup>3</sup>, tejas de 600 mm, operador, lubricante, refrigerante, depósito de combustible lleno y nivel de protección FOPS 2.

	PESO	PRESIÓN AL SUELO
LC	17300 kg	0,041 MPa

Contrapeso: 2820 kg

PRESTACIONES		Balancín 2,62 m	Balancín 3,05m
Longitud de la pluma	mm	5150	5150
Radio de la cuchara	mm	1350	1350
Giro en la articulación de la cuchara	°	178	178
A Alcance máximo a GRP	mm	8870	9220
B Máximo alcance	mm	9040	9380
C Profundidad máxima de excavación	mm	6060	6490
D Altura máxima de excavación	mm	9240	9290
E Altura máxima de vertido	mm	6610	6690
F Radio de oscilación menor	mm	2990	3050

FUERZA DE EXCAVACIÓN (ISO 6015)		Balancín 2,62 m	Balancín 3,05 m
Fuerza de excavación del balancín	kN	79	72
Con activación automática	kN	84	77
Fuerza de excavación de la cuchara	kN	112	112
Con activación automática	kN	118	118



# CAPACIDAD DE ELEVACIÓN

## CX160E

ALCANCE									
Del. Lado.	2,0 m		4,0 m		6,0 m		Al alcance máx		m
Balancín estándar 2,62 m, tejas de 600 mm, alcance máximo 7,69 m									
6,0 m					3920*	3390	2660*	2660*	6,37
4,0 m			6090*	6090*	5080	3290	2540*	2360	7,34
2,0 m			8890*	5410	4830	3070	2650*	2120	7,69
0 m			8660	5010	4630	2880	3010*	2130	7,49
-2,0 m	8100*	8100*	8570	4940	4570	2830	3920*	2470	6,70
-4,0 m	13670*	13670*	8060*	5120			5960*	3730	5,05

ALCANCE											
Del. Lado.	2,0 m		4,0 m		6,0 m		8,0 m		Al alcance máx		m
Balancín largo 3,05 m, tejas de 600 mm, alcance máximo 8,03 m											
8,0 m									2820*	2820*	4,94
6,0 m					3850*	3440			2380*	2380*	6,78
4,0 m					4690*	3310			2310*	2180	7,70
2,0 m			8240*	5410	4840	3070	2570*	1970	2440*	1960	8,03
0 m			8650	4940	4610	2860			2790*	1960	7,84
-2,0 m	7650*	7650*	8490	4830	4510	2770			3570	2230	7,09
-4,0 m	14120*	14120*	8640	4960					5160	3180	5,56

\* Las cargas anteriores (kg) cumplen con la normativa iso y hacen referencia a la excavadora equipada sin cuchara. Las cargas indicadas no son más que el 87% de la capacidad de elevación del sistema hidráulico o el 75% de la carga límite de equilibrio estático. los valores marcados con un asterisco (\*) están limitados por la capacidad de elevación hidráulica

# MARTILLO

## CX160E

### Montaje directo

Modelo	Peso kg	Configuración en la Máquina		Balancín 2,62 m	Balancín 3,05
		Caudal l/min	Presión de descarga Mpa		
<b>MARTILLO CB</b>					
CB150S	970	95	19-21	□	—
CB240S	1100	95	19-21	—	—

□ Aplicable  
— No aplicable

# CAZOS

## CX160E



### CX160E - Montaje directo

Capacidades m <sup>3</sup> (ISO7451 HEAPED)	Anchura mm	Peso kg	Balancín 2,62 m	Balancín 3,05 m
<b>CAZO DE USO GENERAL</b>				
0,24	450	350	○	○
0,36	600	390	○	○
0,50	750	440	○	○
0,62	900	480	○	○
0,70	1000	500	○	●
0,78	1100	540	●	▲
0,87	1200	570	▲	■
1,00	1350	630	■	—
<b>CAZO HEAVY DUTY</b>				
0,26	450	420	○	○
0,38	600	480	○	○
0,51	750	550	○	○
0,65	900	620	○	●
0,70	1000	660	○	●
0,75	1050	680	●	●
0,78	1100	700	●	▲
0,91	1200	740	▲	■
1,00	1300	800	■	—
<b>CAZO NIVELADORA</b>				
0,59	1500	440*	○	○
0,72	1800	510*	○	●
0,85	2100	570*	●	▲
<b>CAZO PARA LA LIMPIEZA DE ZANJAS</b>				
0,86	1830	630*	●	▲
<b>CAZO DE LIMPIEZA ORIENTABLE 90° **</b>				
0,46	1500	650*	○	○
0,55	1800	700*	○	●
0,61	2000	740*	●	▲
0,68	2200	810*	▲	■
0,74	2400	840*	■	—

### CX160E - Enganche rápido

Capacidades m <sup>3</sup> (ISO7451 HEAPED)	Anchura mm	Peso kg	Balancín 2,62 m	Balancín 3,05 m
<b>CAZO DE USO GENERAL</b>				
0,24	450	350	○	○
0,36	600	390	○	○
0,50	750	440	○	○
0,62	900	480	○	●
0,70	1000	500	●	▲
0,78	1100	540	▲	■
0,87	1200	570	■	—
<b>CAZO HEAVY DUTY</b>				
0,26	450	420	○	○
0,38	600	480	○	○
0,51	750	550	○	●
0,65	900	620	●	▲
0,70	1000	660	▲	■
0,75	1050	680	■	■
0,78	1100	700	■	—
<b>CAZO NIVELADORA</b>				
0,59	1500	440*	○	●
0,72	1800	510*	●	■
0,80	2100	570*	■	—
<b>CAZO PARA LA LIMPIEZA DE ZANJAS</b>				
0,86	1830	630*	■	—

\* con tornillos en la hoja de corte  
 \*\* Ángulo de inclinación 45° Izq./Der. - Conectar al circuito hidráulico auxiliar de flujo reducido

○ Densidad del material hasta 2 ton / m<sup>3</sup>  
 ● Densidad del material hasta 1,6 ton / m<sup>3</sup>  
 ▲ Densidad del material hasta 1,4 ton / m<sup>3</sup>

■ Densidad del material hasta 1,2 ton / m<sup>3</sup>  
 — No aplicable

# ESPECIFICACIONES

## CX180E

### MOTOR

Modelo \_\_\_\_\_ FPT NEF4  
 Tipo \_\_\_\_\_ Diésel de 4 tiempos refrigerado por agua,  
 4 cilindros en línea, sistema Common Rail de alta presión  
 (control electrónico), turbocompresor con intercooler  
 refrigerado por aire, SCRoF, EGR free.  
 Emisiones \_\_\_\_\_ Stage V  
 Número de cilindros / cilindrada (l) \_\_\_\_\_ 4 / 4,5  
 Diámetro y carrera (mm) \_\_\_\_\_ 104 x 132  
**Potencia nominal al volante**  
 ISO 9249 (kW) \_\_\_\_\_ 90,4 a 2200 min<sup>-1</sup> (rpm)  
 ISO 14396 (kW) \_\_\_\_\_ 96,5 a 2200 min<sup>-1</sup> (rpm)  
**Par máximo**  
 ISO 9249 (Nm) \_\_\_\_\_ 456 a 1600 min<sup>-1</sup> (rpm)  
 ISO 14396 (Nm) \_\_\_\_\_ 470 a 1600 min<sup>-1</sup> (rpm)

### SISTEMA HIDRÁULICO

Bombas principales \_\_\_\_\_ Dos bombas de pistones  
 axiales y caudal variable con sistema de regulación  
 Caudal máximo (l/min) \_\_\_\_\_ 2 x 159 a 2200 min<sup>-1</sup>  
**Presión de trabajo del circuito**  
 Pluma/balancín/cuchara (MPa) \_\_\_\_\_ 34,3 - 36,3  
 con activación automática  
 Circuito de giro (MPa) \_\_\_\_\_ 27,9  
 Circuito de traslación (MPa) \_\_\_\_\_ 34,3  
 Bomba de pilotaje \_\_\_\_\_ 1 bomba de engranajes  
 Caudal máximo (l/min) \_\_\_\_\_ 22  
 Presión del circuito de trabajo (MPa) \_\_\_\_\_ 3,9  
**Cilindros de la pluma**  
 Diámetro (mm) \_\_\_\_\_ 115  
 Carrera (mm) \_\_\_\_\_ 1179  
**Cilindros del balancín**  
 Diámetro (mm) \_\_\_\_\_ 125  
 Carrera (mm) \_\_\_\_\_ 1280  
**Cilindros de la cuchara**  
 Diámetro (mm) \_\_\_\_\_ 105  
 Carrera (mm) \_\_\_\_\_ 985

### GIRO

Motor de giro \_\_\_\_\_ Motor de cilindrada constante con pistón axial  
 Velocidad máxima de giro (min<sup>-1</sup>) \_\_\_\_\_ 11,8  
 Par de giro (Nm) \_\_\_\_\_ 45100

### FILTROS

Filtro de aspiración (µm) \_\_\_\_\_ 105  
 Filtro de retorno (µm) \_\_\_\_\_ 6  
 Filtro tubería de piloto (µm) \_\_\_\_\_ 8

### SISTEMA ELÉCTRICO

Voltaje (V) \_\_\_\_\_ 24  
 Alternador (Amp) \_\_\_\_\_ 50  
 Arranque (V - kW) \_\_\_\_\_ 24 - 4,0  
 Batería \_\_\_\_\_ 2 x 12 V - 72 Ah/5HR

### CHASIS

Motor de traslación \_\_\_\_\_ Motor de pistones axiales  
 de caudal variable

### Velocidad de desplazamiento

Alta (km/h - Cambio automático de la velocidad de  
 desplazamiento) \_\_\_\_\_ 4,3  
 Baja (km/h) \_\_\_\_\_ 2,6  
 Fuerza de tracción (kN) \_\_\_\_\_ 190  
 Número de rodillos portadores (a cada lado) \_\_\_\_\_ 2  
 Número de rodillos de cadena (a cada lado) \_\_\_\_\_ 7  
 Número de tejas (a cada lado) \_\_\_\_\_ 46  
 Tipo de cadenas \_\_\_\_\_ Triple garra  
 Pendiente max. superable \_\_\_\_\_ 70% (35°)

### NIVEL ACÚSTICO

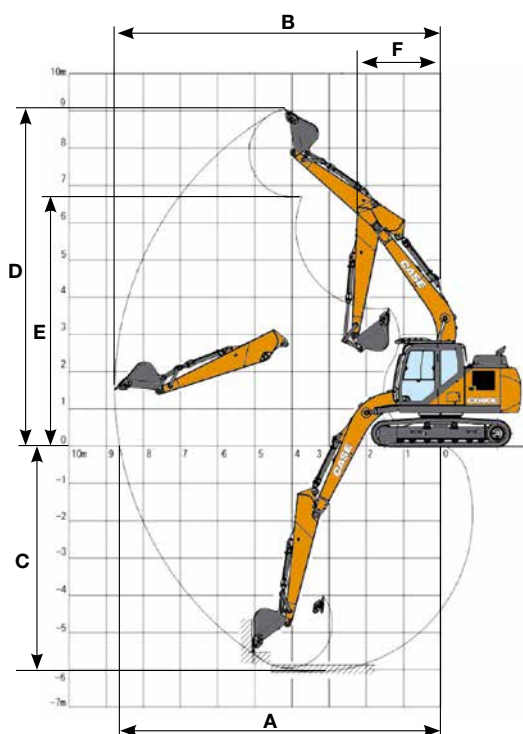
Nivel acústico exterior garantizado  
 (EU Directiva 2000/14/EC \_\_\_\_\_ LwA 101 dB(A)  
 Nivel acústico dentro de la cabina (ISO 6396) \_\_\_\_\_ LpA 69 dB(A)

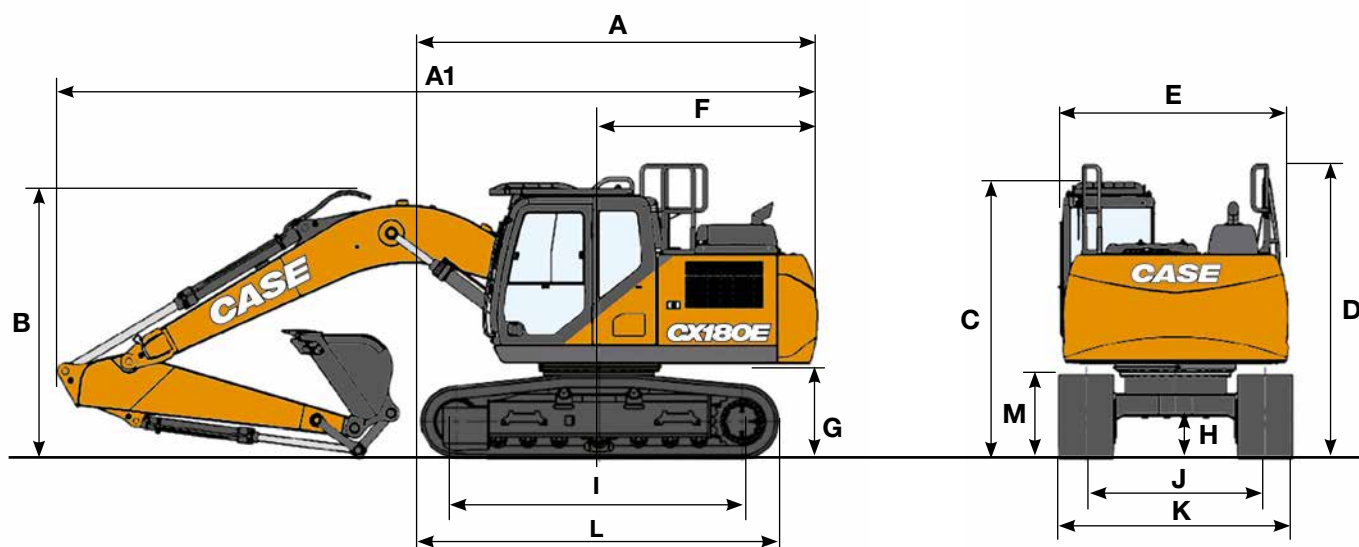
### CAPACIDADES

Depósito de combustible (l) \_\_\_\_\_ 300  
 Sistema hidráulico (l) \_\_\_\_\_ 170  
 Depósito hidráulico (l) \_\_\_\_\_ 82  
 Depósito AdBlue (l) \_\_\_\_\_ 60

PRESTACIONES		Balancín 2,62 m	Balancín 3,05 m
Longitud de la pluma	mm	5150	5150
Radio de la cuchara	mm	1350	1350
Giro en la articulación de la cuchara	°	178	178
A Alcance máximo a GRP	mm	8870	9210
B Máximo alcance	mm	9040	9380
C Profundidad máxima de excavación	mm	6040	6470
D Altura máxima de excavación	mm	9250	9300
E Altura máxima de vertido	mm	6630	6710
F Radio de oscilación menor	mm	2990	3050

FUERZA DE EXCAVACIÓN (ISO 6015)		Balancín 2,62 m	Balancín 3,05 m
Fuerza de excavación del balancín	kN	79	72
Con activación automática	kN	84	77
Fuerza de excavación de la cuchara	kN	112	112
Con activación automática	kN	118	118





DIMENSIONES GENERALES		Balancín 2,62 m	Balancín 3,05 m
A Longitud total (sin accesorio)	mm	4580	4580
A1 Longitud total (con accesorio)	mm	8510	8570
B Altura total (hasta el extremo superior de la pluma)	mm	2960	3130
C Altura de la cabina	mm	3070	3070
D Altura total (hasta el extremo de la barandilla)	mm	3150	3150
E Anchura total de la torreta	mm	2520	2520
F Radio de giro (extremo trasero)	mm	2520	2520
G Altura bajo la torreta	mm	1040	1040
H Distancia mínima al suelo	mm	440	440
I Distancia entre ejes (entre centros de las ruedas)	mm	3370	3370
J Anchura de guía	mm	2200	2200
K Anchura total del chasis (con tejas de 600 mm)	mm	2800	2800
L Longitud total de la excavadora	mm	4180	4180
M Altura cadenas	mm	920	920

### PESO Y PRESIÓN AL SUELO

Con balancín de 2,62 m, cuchara de 0,62 m<sup>3</sup>, tejas de 600 mm, operador, lubricante, refrigerante, depósito de combustible lleno y nivel de protección FOPS 2.

	PESO	PRESIÓN AL SUELO
LC	18400 kg	0,041 MPa

Contrapeso: 3120 kg

# CAPACIDAD DE ELEVACIÓN

## CX180E

ALCANCE									
Del. Lado.	2,0 m		4,0 m		6,0 m		Al alcance máx		m
Balancín estándar 2,6 m, tejas de 600 mm, alcance máximo 7,69 m									
6,0 m					3940*	3940*	2660*	2660*	6,38
4,0 m			6110*	6110*	5080*	3930	2530*	2530*	7,35
2,0 m			8910*	6600	5630	3710	2650*	2580	7,69
0 m			10290	6180	5420	3520	3020*	2610	7,48
-2,0 m	8140*	8140*	10210	6110	5360	3470	3940*	3020	6,69
-4,0 m	13620*	13620*	8020*	6300			5960*	4580	5,03

ALCANCE											
Del. Lado.	2,0 m		4,0 m		6,0 m		8,0 m		Al alcance máx		m
Balancín largo 3,05 m, tejas de 600 mm, alcance máximo 8,03 m											
8,0 m									2820*	2820*	4,96
6,0 m					3860*	3860*			2380*	2380*	6,79
4,0 m					4690*	3960			2310*	2310*	7,70
2,0 m			8260*	6680	5640	3710	2580*	2410	2440*	2400	8,03
0 m			10200*	6170	5400	3500			2790*	2420	7,83
-2,0 m	7690*	7690*	10120	6030	5300	3410			3620*	2750	7,08
-4,0 m	14190*	14190*	8720*	6160					5890*	3910	5,54

\* Las cargas anteriores (kg) cumplen con la normativa iso y hacen referencia a la excavadora equipada sin cuchara. Las cargas indicadas no son más que el 87% de la capacidad de elevación del sistema hidráulico o el 75% de la carga límite de equilibrio estático. los valores marcados con un asterisco (\*) están limitados por la capacidad de elevación hidráulica

# MARTILLO

## CX180E

### Montaje directo

Modelo	Peso kg	Configuración en la Máquina		Balancín 2,62 m	Balancín 3,05
		Caudal l/min	Presión de descarga Mpa		
<b>MARTILLO CB</b>					
CB240S	1100	95	19-21	□	—

□ Aplicable  
— No aplicable

# CAZOS

## CX180E



### CX180E - Montaje Directo

Capacidades m <sup>3</sup> (ISO7451 HEAPED)	Anchura mm	Peso kg	Balancín. 2,62 m	Balancín. 3,05 m
<b>CAZO DE USO GENERAL</b>				
0,24	450	350	○	○
0,36	600	390	○	○
0,50	750	440	○	○
0,62	900	480	○	○
0,70	1000	500	○	○
0,78	1100	540	○	●
0,87	1200	570	●	▲
1,00	1350	630	▲	■
<b>CAZO HEAVY DUTY</b>				
0,26	450	420	○	○
0,38	600	480	○	○
0,51	750	550	○	○
0,65	900	620	○	○
0,70	1000	660	○	○
0,75	1050	680	○	●
0,78	1100	700	○	●
0,91	1200	740	●	▲
1,00	1300	800	▲	■
<b>CAZO NIVELADORA</b>				
0,59	1500	440*	○	○
0,72	1800	510*	○	○
0,85	2100	570*	○	●
<b>CAZO PARA LA LIMPIEZA DE ZANJAS</b>				
0,86	1830	630*	○	●
<b>CAZO DE LIMPIEZA ORIENTABLE 90° **</b>				
0,46	1500	650*	○	○
0,55	1800	700*	○	○
0,61	2000	740*	○	●
0,68	2200	810*	●	■
0,74	2400	840*	■	—



### CX180E - Enganche rápido

Capacidades m <sup>3</sup> (ISO7451 HEAPED)	Anchura mm	Peso kg	Balancín. 2,62 m	Balancín. 3,05 m
<b>CAZO DE USO GENERAL</b>				
0,24	450	350	○	○
0,36	600	390	○	○
0,50	750	440	○	○
0,62	900	480	○	○
0,70	1000	500	○	●
0,78	1100	540	●	▲
0,87	1200	570	▲	■
1,00	1350	630	■	—
<b>CAZO HEAVY DUTY</b>				
0,26	450	420	○	○
0,38	600	480	○	○
0,51	750	550	○	○
0,65	900	620	○	○
0,70	1000	660	○	●
0,75	1050	680	●	●
0,78	1100	700	●	■
0,91	1200	740	■	—
<b>CAZO NIVELADORA</b>				
0,59	1500	440*	○	○
0,72	1800	510*	○	●
0,80	2100	570*	●	●
<b>CAZO PARA LA LIMPIEZA DE ZANJAS</b>				
0,86	1830	630*	●	▲

\* con tornillos en la hoja de corte

\*\* Ángulo de inclinación 45° Izq./Der. - Conectar al circuito hidráulico auxiliar de flujo reducido

○ Densidad del material hasta 2 ton / m<sup>3</sup>  
● Densidad del material hasta 1,6 ton / m<sup>3</sup>  
▲ Densidad del material hasta 1,4 ton / m<sup>3</sup>

■ Densidad del material hasta 1,2 ton / m<sup>3</sup>  
— No aplicable

# CONSTRUYENDO LA MARCA CASE MÁS FUERTE.

Desde 1842, en CASE Construction Equipment hemos tenido el firme compromiso de crear soluciones prácticas e intuitivas que proporcionen tanto eficiencia como productividad.

Seguimos esforzándonos para que nuestros clientes puedan implementar tecnologías emergentes y cumplir siempre con las normativas vigentes.

Actualmente, nuestra escala global combinada con nuestra experiencia local nos permite concentrarnos en los retos reales de nuestros clientes a la hora de desarrollar nuestros productos.

La amplia red de distribuidores de CASE está preparada para apoyar y proteger su inversión y superar nuestras expectativas proporcionándole una mejor experiencia de usuario.

Nuestro objetivo es construir tanto máquinas más resistentes como comunidades más fuertes. Hacemos lo que es justo para nuestros clientes y nuestras comunidades de manera que puedan contar siempre con CASE.

**CNH Industrial**  
Deutschland GmbH  
Case Baumaschinen  
Benzstr. 1-3 - D-74076 Heilbronn  
DEUTSCHLAND

**CNH Industrial**  
**Maquinaria Spain, S.A.**  
Avenida Aragón 402  
28022 Madrid - ESPAÑA

**CNH Industrial France, S.A.**  
16-18 Rue des Rochettes  
91150 Morigny-Champigny  
FRANCE

**CNH Industrial Italia Spa**  
Lungo Stura Lazio 19  
10156, Torino  
ITALIA

**CASE Construction Equipment**  
Cranes Farm Rd  
Basildon - SS14 3AD  
UNITED KINGDOM

NOTA: El equipamiento de serie y opcional puede variar según la demanda y la normativa específica de cada país. Las imágenes pueden incluir más opcionales que el equipamiento estándar de serie (consulte a su distribuidor de Case). Asimismo, CNH Industrial se reserva el derecho de modificar las especificaciones de las máquinas sin incurrir en ninguna obligación relativa a tales cambios.

Conforme a la directiva 2006/42/EC.

**CASECE.COM**  
**00800-2273-7373**

La llamada es gratuita desde teléfono fijo. Antes de llamar con su teléfono móvil, consulte tarifas con su operador.