



CASE
CONSTRUCTION

SERIE E

EXCAVADORAS DE CADENAS



CX130E | CX160E | CX180E

ESPECIFICACIONES

CX130E

MOTOR

Modelo _____ FPT NEF4
 Tipo _____ Diésel de 4 tiempos refrigerado por agua,
 4 cilindros en línea, sistema Common Rail de alta presión
 (control electrónico), turbocompresor con intercooler
 refrigerado por aire, SCRof, EGR free.
 Emisiones _____ Stage V
 Número de cilindros / cilindrada (l) _____ 4 / 4,5
 Diámetro y carrera (mm) _____ 104 x 132
Potencia nominal al volante
 ISO 9249 (kW) _____ 76,4 a 2000 min⁻¹ (rpm)
 ISO 14396 (kW) _____ 78,8 a 2000 min⁻¹ (rpm)
Par máximo
 ISO 9249 (Nm) _____ 370 a 1800 min⁻¹ (rpm)
 ISO 14396 (Nm) _____ 379 a 1800 min⁻¹ (rpm)

SISTEMA HIDRÁULICO

Bombas principales _____ Dos bombas de pistones axiales
 y caudal variable con sistema de regulación
 Caudal máximo (l/min) _____ 2 x 129 a 2000 min⁻¹
Presión de trabajo del circuito
 Pluma/balancín/cuchara (MPa) _____ 34,3 - 36,3
 con activación automática
 Circuito de giro (MPa) _____ 27,9
 Circuito de giro (LR) (MPa) _____ 24,0
 Circuito de traslación (MPa) _____ 34,3
 Bomba de pilotaje _____ 1 bomba de engranajes
 Caudal máximo (l/min) _____ 20
 Presión del circuito de trabajo (MPa) _____ 3,9
Bomba de la hoja (CX130E BLADE) _____ 1 bomba de engranajes
 Caudal máximo (l/min) _____ 54 a 2000 min⁻¹
 Presión de trabajo del circuito (MPa) _____ 20,6
Cilindros de la pluma
 Diámetro (mm) _____ 105
 Carrera (mm) _____ 961
Cilindros del balancín
 Diámetro (mm) _____ 115
 Carrera (mm) _____ 1108
Cilindros de la cuchara
 Diámetro (mm) _____ 95
 Carrera (mm) _____ 881
 Diámetro (LR) (mm) _____ 85
 Carrera (LR) (mm) _____ 665

GIRO

Motor de giro _____ Motor de cilindrada constante con pistón axial
 Velocidad máxima de giro (min⁻¹) _____ 14,3
 Velocidad máxima de giro (LR) (min⁻¹) _____ 6,9
 Par de giro (Nm) _____ 33.000
 Par de giro (LR) (Nm) _____ 28.200

FILTROS

Filtro de aspiración (µm) _____ 105
 Filtro de retorno (µm) _____ 6
 Filtro tubería de piloto (µm) _____ 8

SISTEMA ELÉCTRICO

Voltaje (V) _____ 24
 Alternador (Amp) _____ 90
 Arranque (V - kW) _____ 24 - 4,0
 Batería _____ 2 x 12 V 72 Ah/5HR

CHASIS

Motor de traslación _____ Motor de pistones axiales
 de caudal variable
 Velocidad de traslación alta (Cambio automático) (km/h) _____ 5,7
 Velocidad de traslación baja (km/h) _____ 3,4
 Fuerza de tracción (Hoja y LR / LC) (kN) _____ 116 / 117
 Número de rodillos portadores (a cada lado) (Hoja / LC) _____ 1 / 2
 Número de rodillos de cadena (a cada lado) _____ 7
 Número de tejas (a cada lado) (Hoja/LC) _____ 43 / 46
 Tipo de cadenas _____ Triple garra
 Pendiente max. superable _____ 70% (35°)

NIVEL ACUSTICO

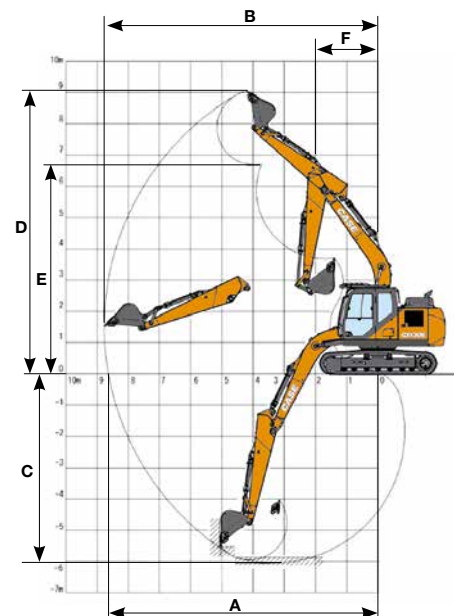
Nivel acústico exterior garantizado
 (EU Directiva 2000/14/EC) _____ LwA 98 dB(A)
 Nivel acústico dentro de la cabina (ISO 6396) _____ LpA 69 dB(A)

CAPACIDADES

Depósito de combustible (l) _____ 250
 Sistema hidráulico (l) _____ 157
 Depósito hidráulico (l) _____ 82
 Depósito AdBlue (l) _____ 60

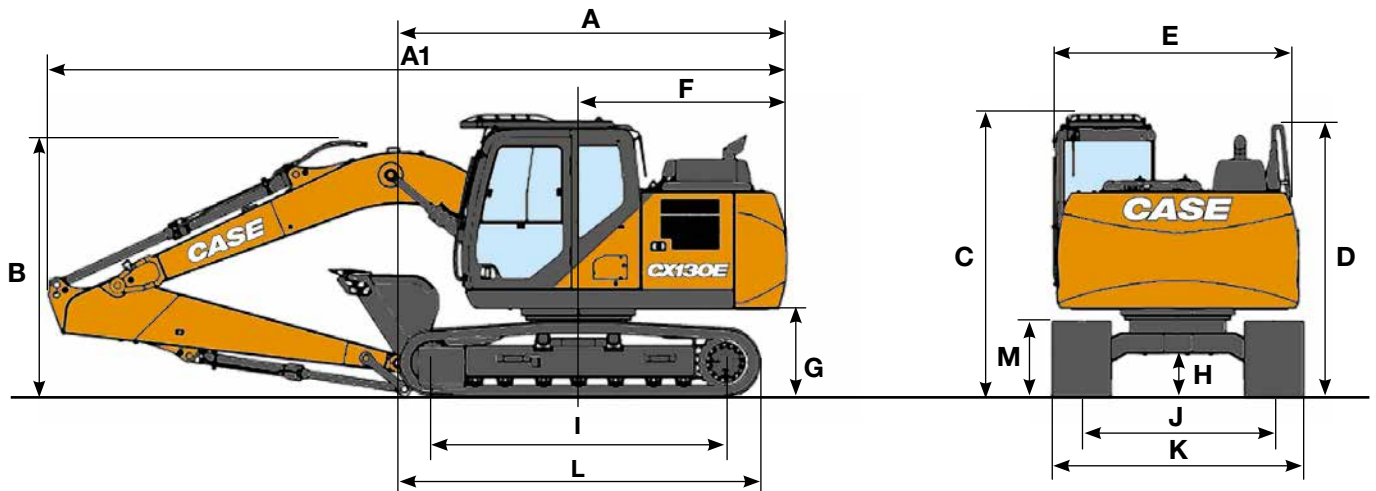
PRESTACIONES		Balancín 2,50 m	Balancín 3,01 m	Balancín 2,11 m
Longitud de la pluma	mm	4630	4630	4630
Radio de la cuchara	mm	1200	1200	1200
Giro en la articulación de la cuchara	°	178	178	178
A Alcance máximo a GRP	mm	8170	8640	7810
B Máximo alcance	mm	8310	8770	7960
C Profundidad máxima de excavación	mm	5550	6050	5160
D Altura máxima de excavación	mm	8770	9050	8550
E Altura máxima de vertido	mm	6390	6680	6170
F Radio de oscilación menor	mm	2340	2660	2360

FUERZA DE EXCAVACIÓN (ISO 6015)		Balancín 2,50 m	Balancín 3,01 m	Balancín 2,11 m
Fuerza de excavación del balancín	kN	62	56	70
Con activación automática	kN	66	60	74
Fuerza de excavación de la cuchara	kN	90	90	90
Con activación automática	kN	95	95	95



ESPECIFICACIONES

CX130E CON HOJA - LC



DIMENSIONES GENERALES		Balancín 2,50 m	Balancín 3,01 m	Balancín 2,11 m
A Longitud total (sin accesorio) (Con hoja - LC)	mm	4170 / 4050	4170 / 4050	4170 / 4050
A1 Longitud total (con accesorio) (Con hoja - LC)	mm	7910 / 7660	7930 / 7680	7900 / 7660
B Altura total (hasta el extremo superior de la pluma)	mm	2760	2740	2670
C Altura de la cabina	mm	2910	2910	2910
D Altura total (hasta el extremo de la barandilla)	mm	2800	2800	2800
E Anchura total de la torreta	mm	2490	2490	2490
F Radio de giro (extremo trasero)	mm	2190	2190	2190
G Altura bajo la torreta	mm	900	900	900
H Distancia mínima al suelo (Con hoja - LC)	mm	425 / 420	425 / 420	425 / 420
I Distancia entre ejes (entre centros de las ruedas) (Con hoja - LC)	mm	2790 / 3040	2790 / 3040	2790 / 3040
J Anchura de guía	mm	1990	1990	1990
K Anchura total del chasis (con tejas de 600 mm)	mm	2590	2590	2590
L Longitud total de la excavadora (Con hoja - LC)	mm	3500 / 3760	3500 / 3760	3500 / 3760
M Altura cadenas	mm	780	780	780

PESO Y PRESIÓN AL SUELO

Con balancín de 2,50 m, cuchara de 0,50 m³, tejas de 600 mm, operador, lubricante, refrigerante, depósito de combustible lleno y dispositivo de protección superior OPG de nivel 2.

	PESO	PRESIÓN AL SUELO
Con hoja	13900 kg	0,037 MPa
LC	13300 kg	0,033 MPa

Contrapeso: 1870 kg

Con balancín de 5,30 m, cuchara de 0,28 m³, tejas de 700 mm, operador, lubricante, refrigerante, depósito y protección FOPS de nivel 2.

	PESO	PRESIÓN AL SUELO
LR	15100 kg	0,033 MPa

Contrapeso: 3350 kg

MARTILLO

CX130E

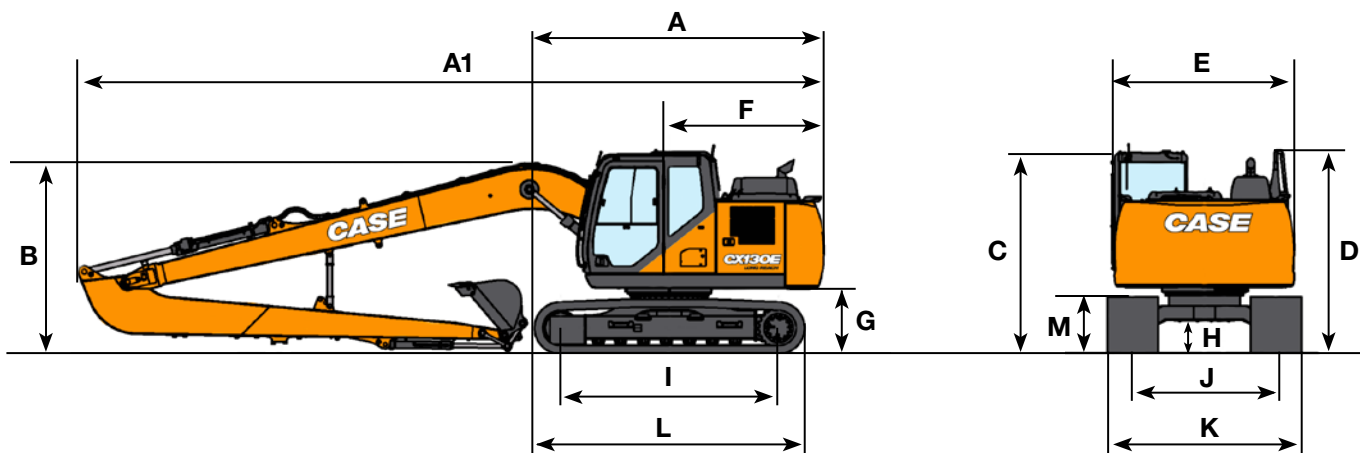
Montaje directo

Modelo	Peso kg	Configuración en la Máquina		Balancín 2,11 m	Balancín 2,50 m	Balancín 3,01 m
		Caudal l/min	Presión de descarga Mpa			
MARTILLO CB						
CB135S	630	87	18-21	<input type="checkbox"/>	<input type="checkbox"/>	<input type="checkbox"/>
CB150S	950	87	19-21	<input type="checkbox"/>	—	—

Aplicable
 — No aplicable

ESPECIFICACIONES

CX130E LARGO ALCANCE



DIMENSIONES GENERALES

Balancín 5,30 m

A	Longitud total (sin accesorio)	mm	4050
A1	Longitud total (con accesorio)	mm	10430
B	Altura total (hasta el extremo superior de la pluma)	mm	2730
C	Altura de la cabina	mm	2920
D	Altura total (hasta el extremo de la barandilla)	mm	2810
E	Anchura total de la torreta	mm	2490
F	Radio de giro (extremo trasero)	mm	2190
G	Altura bajo la torreta	mm	900
H	Distancia mínima al suelo	mm	420
I	Distancia entre ejes (entre centros de las ruedas)	mm	3040
L	Longitud total de la excavadora	mm	3760
M	Altura cadenas	mm	785
J	Anchura de guía	mm	1990
K	Anchura total del chasis (con tejas de 700 mm)	mm	2690

PRESTACIONES

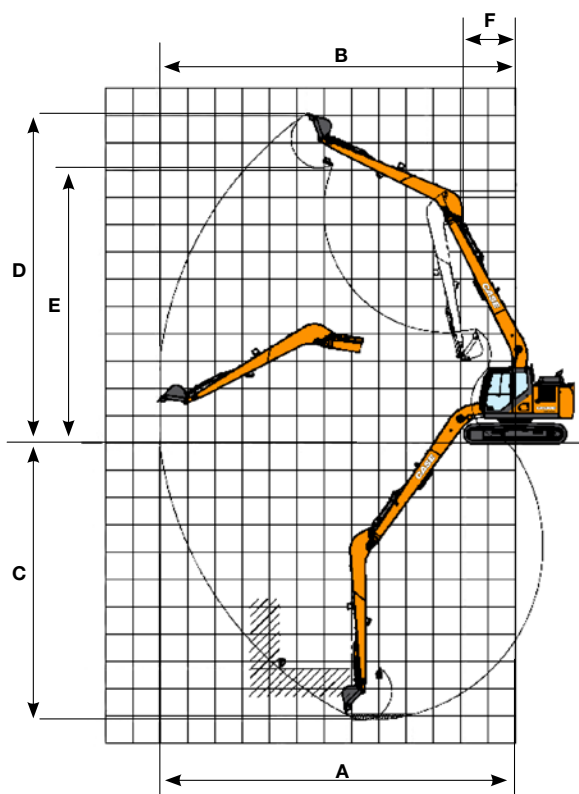
Balancín 5,30 m

	Longitud de la pluma	mm	7400
	Radio de la cuchara	mm	1050
	Giro en la articulación de la cuchara		180°
A	Alcance máximo a GRP	mm	13010
B	Máximo alcance	mm	13100
C	Profundidad máxima de excavación	mm	10130
D	Altura máxima de excavación	mm	12070
E	Altura máxima de vertido	mm	10090
F	Radio de oscilación menor	mm	3240

FUERZA DE EXCAVACIÓN (ISO 6015)

Balancín 5,30 m

	Fuerza de excavación del balancín	23 kN
	Fuerza de excavación de la cuchara	35 kN



CAPACIDAD DE ELEVACIÓN

CX130E CON HOJA - LC

ALCANCE										
Del. Lado.	2,0 m		4,0 m		6,0 m		Al alcance máx		m	
HOJA BAJADA - Balancín corto 2,11 m, tejas de 600 mm, alcance máximo 6,76 m										
6,0 m			3600*	3600*			2730*	2730*	5,00	
4,0 m			4270*	4270*	3800*	2510	2440*	2330	6,27	
2,0 m			5970*	4330	4190*	2410	2490*	2020	6,74	
0 m			6990*	4050	4540*	2310	2840*	2040	6,58	
-2,0 m	7910*	7910*	6620*	4030			3840*	2460	5,74	
HOJA BAJADA - Balancín estándar 2,50 m, tejas de 600 mm, alcance máximo 7,11 m										
6,0 m							2200*	2200*	5,47	
4,0 m			3870*	3870*	3550*	2570	2010*	2010*	6,65	
2,0 m			5650*	4430	4050*	2450	2060*	1900	7,09	
0 m			6920*	4110	4510*	2340	2340*	1910	6,94	
-2,0 m	7160*	7160*	6840*	4040	4300*	2320	3080*	2250	6,15	
-4,0 m			4810*	4210			4130*	3710	4,39	
HOJA BAJADA - Balancín largo 3,01 m, tejas de 600 mm, alcance máximo 7,57 m										
6,0 m					2170*	2170*	2000*	2000*	6,06	
4,0 m					3170*	2580	1850*	1850*	7,14	
2,0 m			5070*	4470	3750*	2440	1910*	1700	7,55	
0 m			6620*	4080	4340*	2300	2140*	1700	7,41	
-2,0 m	6350*	6350*	6890*	3950	4410*	2240	2730*	1950	6,68	
-4,0 m	10230*	10230*	5580*	4050			3970*	2890	5,11	
HOJA ELEVADA - Balancín corto 2,11 m, tejas de 600 mm, alcance máximo 6,76 m										
6,0 m			3600*	3600*			2730*	2730*	5,00	
4,0 m			4270*	4270*	3080	2360	2440*	2190	6,27	
2,0 m			5520	4030	2970	2260	2490	1890	6,74	
0 m			5210	3770	2870	2160	2520	1910	6,58	
-2,0 m	7910*	7910*	5190	3740			3060	2300	5,74	
HOJA ELEVADA - Balancín estándar 2,50 m, tejas de 600 mm, alcance máximo 7,11 m										
6,0 m							2200*	2200*	5,47	
4,0 m			3870*	3870*	3140	2420	2010*	2010*	6,65	
2,0 m			5620	4130	3010	2300	2060*	1780	7,09	
0 m			5270	3820	2890	2190	2340*	1790	6,94	
-2,0 m	7160*	7160*	5200	3760	2870	2170	2780	2100	6,15	
-4,0 m			4810*	3910			4130*	3460	4,39	
HOJA ELEVADA - Balancín largo 3,01 m, tejas de 600 mm, alcance máximo 7,57 m										
6,0 m					2170*	2170*	2000*	2000*	6,06	
4,0 m					3160	2430	1850*	1800	7,14	
2,0 m			5070*	4170	3000	2290	1910*	1590	7,55	
0 m			5240	3790	2850	2150	2100	1590	7,41	
-2,0 m	6350*	6350*	5100	3660	2790	2090	2410	1820	6,68	
-4,0 m	10230*	10230*	5210	3760			3620	2700	5,11	

* Las cargas anteriores (kg) cumplen con la normativa iso y hacen referencia a la excavadora equipada sin cuchara. Las cargas indicadas no son más que el 87% de la capacidad de elevación del sistema hidráulico o el 75% de la carga límite de equilibrio estático. los valores marcados con un asterisco (*) están limitados por la capacidad de elevación hidráulica

CAPACIDAD DE ELEVACIÓN

CX130E CON HOJA - LC

ALCANCE										
Del. Lado.	2,0 m		4,0 m		6,0 m		Al alcance máx		m	
LC CHASIS - Balancín corto 2,11 m, tejas de 600 mm, alcance máximo 6,76 m										
6,0 m			3600*	3600*			2730*	2730*	5,00	
4,0 m			4270*	4270*	3440	2260	2440*	2090	6,27	
2,0 m			5970*	3860	3330	2160	2490*	1810	6,74	
0 m			5980	3600	3220	2060	2820	1820	6,58	
-2,0 m	7910*	7910*	5950	3570			3440	2200	5,74	
LC CHASIS - Balancín estándar 2,50 m, tejas de 600 mm, alcance máximo 7,11 m										
6,0 m							2200*	2200*	5,47	
4,0 m			3870*	3870*	3500	2320	2010*	1950	6,65	
2,0 m			5650*	3960	3370	2200	2060*	1700	7,09	
0 m			6040	3650	3250	2090	2340*	1710	6,94	
-2,0 m	7160*	7160*	5960	3590	3220	2070	3080*	2000	6,15	
-4,0 m			4810*	3750			4130*	3310	4,39	
LC CHASIS - Balancín largo 3,01 m, tejas de 600 mm, alcance máximo 7,57 m										
6,0 m					2170*	2170*	2000*	2000*	6,06	
4,0 m					3170*	2330	1850*	1720	7,14	
2,0 m			5070*	4010	3360	2190	1910*	1520	7,55	
0 m			6010	3620	3210	2040	2140*	1510	7,41	
-2,0 m	6350*	6350*	5860	3490	3150	1990	2710	1730	6,68	
-4,0 m	10230*	10230*	5580*	3590			3970*	2570	5,11	

CAPACIDAD DE ELEVACIÓN

CX130E - LARGO ALCANCE

ALCANCE															
Del. Lado.	2,0 m		4,0 m		6,0 m		8,0 m		10,0 m		12,0 m		Al alcance máx	m	
Balancín largo alcance 5,30 m, tejas de 700 LC mm, alcance máximo 12,04 m															
10,0 m							1040*	1040*					720*	720*	8,49
8,0 m							1400*	1400*	770*	770*			660*	660*	10,12
6,0 m							1530*	1530*	1440*	1400			650*	650*	11,17
4,0 m					2050*	2050*	1800*	1800*	1650*	1340			660*	660*	11,79
2,0 m			4300*	4300*	2760*	2700	2150*	1780	1840*	1250	760*	760*	710*	710*	12,04
0 m			2770*	2770*	3390*	2370	2480*	1610	1820	1160			790*	790*	11,95
-1,5 m	1420*	1420*	2700*	2700*	3540	2190	2380	1500	1750	1090			940*	890	11,52
-4,0 m	2060*	2060*	3280*	3280*	3470	2130	2330	1450	1730	1070			1190*	980	10,69
-6,0 m	2780*	2780*	4240*	3860	3510	2160	2350	1470					1750*	1210	9,37
-8,0 m			4140*	4100	2860*	2300							2240*	1790	7,29

* Las cargas anteriores (kg) cumplen con la normativa iso y hacen referencia a la excavadora equipada sin cuchara. Las cargas indicadas no son más que el 87% de la capacidad de elevación del sistema hidráulico o el 75% de la carga límite de equilibrio estático. los valores marcados con un asterisco (*) están limitados por la capacidad de elevación hidráulica

CAZOS

CX130E



CX130E - Montaje directo

Capacidades m ³ (ISO7451 HEAPED)	Anchura mm	Peso kg	Balancín 2,11 m	Balancín 2,50 m	Balancín 3,01 m
CAZO DE USO GENERAL					
0,21	450	250	○	○	○
0,31	600	290	○	○	○
0,41	750	330	○	○	○
0,52	900	360	○	○	○
0,58	1000	400	○	○	●
0,66	1100	430	●	●	▲
0,73	1200	450	●	▲	■
CAZO HEAVY DUTY					
0,21	450	350	○	○	○
0,31	600	400	○	○	○
0,42	750	460	○	○	○
0,45	800	470	○	○	○
0,52	900	510	○	○	●
0,60	1000	550	○	●	▲
0,67	1100	580	●	▲	■
0,74	1200	620	▲	■	—
CAZO NIVELADORA					
0,59	1500	440*	○	●	●
0,72	1800	510*	●	▲	■
0,80	2000	550*	▲	■	—
CAZO PARA LA LIMPIEZA DE ZANJAS					
0,54	1830	480*	○	○	●
CAZO DE LIMPIEZA ORIENTABLE 90° **					
0,46	1500	640*	○	●	▲
0,55	1800	690*	●	▲	■
0,61	2000	730*	▲	■	—



CX130E - Enganche rápido

Capacidades m ³ (ISO7451 HEAPED)	Anchura mm	Peso kg	Balancín 2,11 m	Balancín 2,50 m	Balancín 3,01 m
CAZO DE USO GENERAL					
0,21	450	250	○	○	○
0,31	600	290	○	○	○
0,41	750	330	○	○	○
0,52	900	360	○	○	●
0,58	1000	400	●	●	▲
0,66	1100	430	●	▲	■
0,73	1200	450	▲	■	—
CAZO HEAVY DUTY					
0,21	450	350*	○	○	○
0,31	600	400*	○	○	○
0,42	750	460*	○	○	●
0,45	800	470*	○	○	●
0,52	900	510*	○	●	▲
0,60	1000	550*	●	▲	■
0,67	1100	580*	▲	■	—
0,74	1200	620*	■	—	—
CAZO NIVELADORA					
0,59	1500	440*	●	●	■
0,72	1800	510*	▲	■	—
0,80	2000	550*	■	—	—
CAZO PARA LA LIMPIEZA DE ZANJAS					
0,54	1830	480*	●	●	▲

* con tornillos en la hoja de corte
 ** Ángulo de inclinación 45° Izq./Der. - Conectar al circuito hidráulico auxiliar de flujo reducido

CAZOS

CX130E LARGO ALCANCE



CX130E LR- Montaje directo

Capacidades m ³ (ISO7451 HEAPED)	Anchura mm	Peso kg	Balancín 5,30 m
CAZO DE USO GENERAL			
0,10	300	125	○
0,12	350	130	○
0,15	400	140	○
0,17	450	145	○
0,19	500	150	○
0,24	600	170	●
0,32	750	200	■
CAZO PARA LA LIMPIEZA DE ZANJAS			
0,27	1200	170*	●
0,35	1500	200*	■
CAZO NIVELADORA			
0,35	1500	270*	■



CX130E LR - Enganche rápido

Capacidades m ³ (ISO7451 HEAPED)	Anchura mm	Peso kg	Balancín 5,30 m
CAZO DE USO GENERAL			
0,10	300	125	○
0,12	350	130	○
0,15	400	140	○
0,17	450	145	○
0,19	500	150	●
0,24	600	170	■
CAZO PARA LA LIMPIEZA DE ZANJAS			
0,27	1200	170*	■

* con tornillos en la hoja de corte

○ Densidad del material hasta 2 ton / m³
 ● Densidad del material hasta 1,6 ton / m³
 ▲ Densidad del material hasta 1,4 ton / m³

■ Densidad del material hasta 1,2 ton / m³
 — No aplicable

ESPECIFICACIONES

CX160E

MOTOR

Modelo	FPT NEF4
Tipo	Diésel de 4 tiempos refrigerado por agua, 4 cilindros en línea, sistema Common Rail de alta presión (control electrónico), turbocompresor con intercooler refrigerado por aire, SCRof, EGR free.
Emisiones	Stage V
Número de cilindros / cilindrada (l)	4 / 4,5
Diámetro y carrera (mm)	104 x 132
Potencia nominal al volante	
ISO 9249 (kW)	90,4 a 2200 min ⁻¹ (rpm)
ISO 14396 (kW)	96,5 a 2200 min ⁻¹ (rpm)
Par máximo	
ISO 9249 (Nm)	456 a 1600 min ⁻¹ (rpm)
ISO 14396 (Nm)	470 a 1600 min ⁻¹ (rpm)

SISTEMA HIDRÁULICO

Bombas principales	Dos bombas de pistones axiales y caudal variable con sistema de regulación
Caudal máximo (l/min)	2 x 159 a 2200 min ⁻¹
Presión de trabajo del circuito	
Pluma/balancín/cuchara (MPa)	34,3 - 36,3 con activación automática
Circuito de giro (MPa)	27,9
Circuito de traslación (MPa)	34,3
Bomba de pilotaje	1 bomba de engranajes
Caudal máximo (l/min)	22
Presión del circuito de trabajo (MPa)	3,9
Cilindros de la pluma	
Diámetro (mm)	115
Carrera (mm)	1179
Cilindros del balancín	
Diámetro (mm)	125
Carrera (mm)	1280
Cilindros de la cuchara	
Diámetro (mm)	105
Carrera (mm)	985

GIRO

Motor de giro	Motor de cilindrada constante con pistón axial
Velocidad máxima de giro (min ⁻¹)	11,8
Par de giro (Nm)	45100

FILTROS

Filtro de aspiración (µm)	105
Filtro de retorno (µm)	6
Filtro tubería de piloto (µm)	8

SISTEMA ELÉCTRICO

Voltaje (V)	24
Alternador (Amp)	50
Arranque (V - kW)	24 - 4,0
Batería	2 x 12 V - 72 Ah/5HR

CHASIS

Motor de traslación	Motor de pistones axiales de caudal variable
---------------------	---

Velocidad de desplazamiento

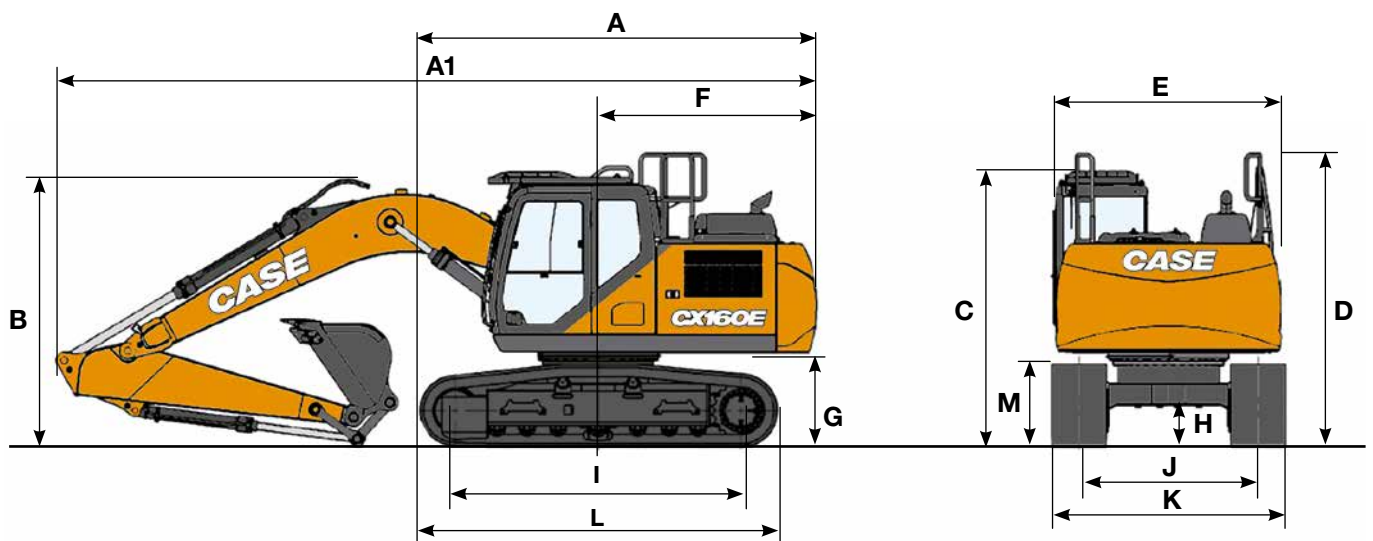
Velocidad de traslación alta (Cambio automático de la velocidad de desplazamiento) (km/h)	5,2
Velocidad de traslación baja (km/h)	3,0
Fuerza de tracción (kN)	161
Número de rodillos portadores (a cada lado)	2
Número de rodillos de cadena (a cada lado)	7
Número de tejas (a cada lado)	44
Tipo de cadenas	Triple garra
Pendiente max. superable	70% (35°)

NIVEL ACÚSTICO

Nivel acústico exterior garantizado (EU Directiva 2000/14/EC (dB(A)))	LwA 100
Nivel acústico dentro de la cabina (ISO 6396) (dB(A))	LpA 69

CAPACIDADES

Depósito de combustible (l)	300
Sistema hidráulico (l)	170
Depósito hidráulico (l)	82
Depósito AdBlue (l)	60



DIMENSIONES GENERALES		Balancín 2,62 m	Balancín 3,05 m
A	Longitud total (sin accesorio)	mm 4480	4480
A1	Longitud total (con accesorio)	mm 8520	8570
B	Altura total (hasta el extremo superior de la pluma)	mm 2960	3130
C	Altura de la cabina	mm 3050	3050
D	Altura total (hasta el extremo de la barandilla)	mm 3140	3140
E	Anchura total de la torreta	mm 2520	2520
F	Radio de giro (extremo trasero)	mm 2520	2520
G	Altura bajo la torreta	mm 1030	1030
H	Distancia mínima al suelo	mm 420	420
I	Distancia entre ejes (entre centros de las ruedas)	mm 3190	3190
J	Anchura de guía	mm 1990	1990
K	Anchura total del chasis (con tejas de 600 mm)	mm 2590	2590
L	Longitud total de la excavadora	mm 3990	3990
M	Altura cadenas	mm 920	920

PESO Y PRESIÓN AL SUELO

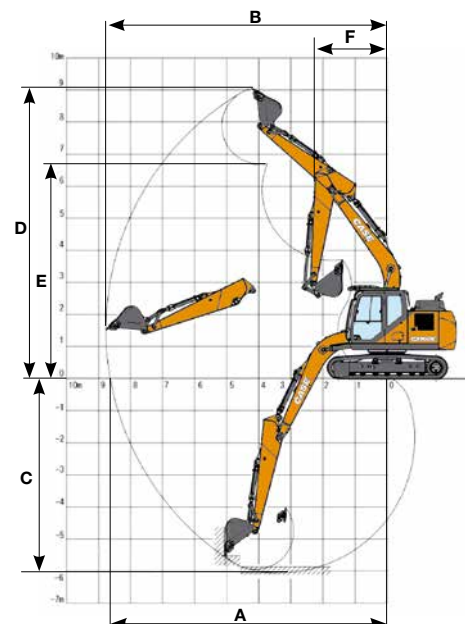
Con balancín de 2,50 m, cuchara de 0,50 m³, tejas de 600 mm, operador, lubricante, refrigerante, depósito de combustible lleno y nivel de protección FOPS 2.

	PESO	PRESIÓN AL SUELO
LC	17300 kg	0,041 MPa

Contrapeso: 2820 kg

PRESTACIONES		Balancín 2,62 m	Balancín 3,05m
Longitud de la pluma	mm	5150	5150
Radio de la cuchara	mm	1350	1350
Giro en la articulación de la cuchara	°	178	178
A Alcance máximo a GRP	mm	8870	9220
B Máximo alcance	mm	9040	9380
C Profundidad máxima de excavación	mm	6060	6490
D Altura máxima de excavación	mm	9240	9290
E Altura máxima de vertido	mm	6610	6690
F Radio de oscilación menor	mm	2990	3050

FUERZA DE EXCAVACIÓN (ISO 6015)		Balancín 2,62 m	Balancín 3,05 m
Fuerza de excavación del balancín	kN	79	72
Con activación automática	kN	84	77
Fuerza de excavación de la cuchara	kN	112	112
Con activación automática	kN	118	118



CAPACIDAD DE ELEVACIÓN

CX160E

ALCANCE									
Del. Lado.	2,0 m		4,0 m		6,0 m		Al alcance máx		m
Balancín estándar 2,62 m, tejas de 600 mm, alcance máximo 7,69 m									
6,0 m					3920*	3390	2660*	2660*	6,37
4,0 m			6090*	6090*	5080	3290	2540*	2360	7,34
2,0 m			8890*	5410	4830	3070	2650*	2120	7,69
0 m			8660	5010	4630	2880	3010*	2130	7,49
-2,0 m	8100*	8100*	8570	4940	4570	2830	3920*	2470	6,70
-4,0 m	13670*	13670*	8060*	5120			5960*	3730	5,05

ALCANCE											
Del. Lado.	2,0 m		4,0 m		6,0 m		8,0 m		Al alcance máx		m
Balancín largo 3,05 m, tejas de 600 mm, alcance máximo 8,03 m											
8,0 m								2820*	2820*	4,94	
6,0 m					3850*	3440		2380*	2380*	6,78	
4,0 m					4690*	3310		2310*	2180	7,70	
2,0 m			8240*	5410	4840	3070	2570*	1970	2440*	1960	8,03
0 m			8650	4940	4610	2860			2790*	1960	7,84
-2,0 m	7650*	7650*	8490	4830	4510	2770			3570	2230	7,09
-4,0 m	14120*	14120*	8640	4960					5160	3180	5,56

* Las cargas anteriores (kg) cumplen con la normativa iso y hacen referencia a la excavadora equipada sin cuchara. Las cargas indicadas no son más que el 87% de la capacidad de elevación del sistema hidráulico o el 75% de la carga límite de equilibrio estático. los valores marcados con un asterisco (*) están limitados por la capacidad de elevación hidráulica

MARTILLO

CX160E

Montaje directo

Modelo	Peso kg	Configuración en la Máquina		Balancín 2,62 m	Balancín 3,05
		Caudal l/min	Presión de descarga Mpa		
MARTILLO CB					
CB150S	970	95	19-21	□	—
CB240S	1100	95	19-21	—	—

□ Aplicable
— No aplicable

CAZOS

CX160E



CX160E - Montaje directo

Capacidades m ³ (ISO7451 HEAPED)	Anchura mm	Peso kg	Balancín 2,62 m	Balancín 3,05 m
CAZO DE USO GENERAL				
0,24	450	350	○	○
0,36	600	390	○	○
0,50	750	440	○	○
0,62	900	480	○	○
0,70	1000	500	○	●
0,78	1100	540	●	▲
0,87	1200	570	▲	■
1,00	1350	630	■	—
CAZO HEAVY DUTY				
0,26	450	420	○	○
0,38	600	480	○	○
0,51	750	550	○	○
0,65	900	620	○	●
0,70	1000	660	○	●
0,75	1050	680	●	●
0,78	1100	700	●	▲
0,91	1200	740	▲	■
1,00	1300	800	■	—
CAZO NIVELADORA				
0,59	1500	440*	○	○
0,72	1800	510*	○	●
0,85	2100	570*	●	▲
CAZO PARA LA LIMPIEZA DE ZANJAS				
0,86	1830	630*	●	▲
CAZO DE LIMPIEZA ORIENTABLE 90° **				
0,46	1500	650*	○	○
0,55	1800	700*	○	●
0,61	2000	740*	●	▲
0,68	2200	810*	▲	■
0,74	2400	840*	■	—

CX160E - Enganche rápido

Capacidades m ³ (ISO7451 HEAPED)	Anchura mm	Peso kg	Balancín 2,62 m	Balancín 3,05 m
CAZO DE USO GENERAL				
0,24	450	350	○	○
0,36	600	390	○	○
0,50	750	440	○	○
0,62	900	480	○	●
0,70	1000	500	●	▲
0,78	1100	540	▲	■
0,87	1200	570	■	—
CAZO HEAVY DUTY				
0,26	450	420	○	○
0,38	600	480	○	○
0,51	750	550	○	●
0,65	900	620	●	▲
0,70	1000	660	▲	■
0,75	1050	680	■	■
0,78	1100	700	■	—
CAZO NIVELADORA				
0,59	1500	440*	○	●
0,72	1800	510*	●	■
0,80	2100	570*	■	—
CAZO PARA LA LIMPIEZA DE ZANJAS				
0,86	1830	630*	■	—

* con tornillos en la hoja de corte
** Ángulo de inclinación 45° Izq./Der. - Conectar al circuito hidráulico auxiliar de flujo reducido

○ Densidad del material hasta 2 ton / m³
● Densidad del material hasta 1,6 ton / m³
▲ Densidad del material hasta 1,4 ton / m³

■ Densidad del material hasta 1,2 ton / m³
— No aplicable

ESPECIFICACIONES

CX180E

MOTOR

Modelo _____ FPT NEF4
 Tipo _____ Diésel de 4 tiempos refrigerado por agua,
 4 cilindros en línea, sistema Common Rail de alta presión
 (control electrónico), turbocompresor con intercooler
 refrigerado por aire, SCRoF, EGR free.
 Emisiones _____ Stage V
 Número de cilindros / cilindrada (l) _____ 4 / 4,5
 Diámetro y carrera (mm) _____ 104 x 132
Potencia nominal al volante
 ISO 9249 (kW) _____ 90,4 a 2200 min⁻¹ (rpm)
 ISO 14396 (kW) _____ 96,5 a 2200 min⁻¹ (rpm)
Par máximo
 ISO 9249 (Nm) _____ 456 a 1600 min⁻¹ (rpm)
 ISO 14396 (Nm) _____ 470 a 1600 min⁻¹ (rpm)

SISTEMA HIDRÁULICO

Bombas principales _____ Dos bombas de pistones
 axiales y caudal variable con sistema de regulación
 Caudal máximo (l/min) _____ 2 x 159 a 2200 min⁻¹
Presión de trabajo del circuito
 Pluma/balancín/cuchara (MPa) _____ 34,3 - 36,3
 con activación automática
 Circuito de giro (MPa) _____ 27,9
 Circuito de traslación (MPa) _____ 34,3
 Bomba de pilotaje _____ 1 bomba de engranajes
 Caudal máximo (l/min) _____ 22
 Presión del circuito de trabajo (MPa) _____ 3,9
Cilindros de la pluma
 Diámetro (mm) _____ 115
 Carrera (mm) _____ 1179
Cilindros del balancín
 Diámetro (mm) _____ 125
 Carrera (mm) _____ 1280
Cilindros de la cuchara
 Diámetro (mm) _____ 105
 Carrera (mm) _____ 985

GIRO

Motor de giro _____ Motor de cilindrada constante con pistón axial
 Velocidad máxima de giro (min⁻¹) _____ 11,8
 Par de giro (Nm) _____ 45100

FILTROS

Filtro de aspiración (µm) _____ 105
 Filtro de retorno (µm) _____ 6
 Filtro tubería de piloto (µm) _____ 8

SISTEMA ELÉCTRICO

Voltaje (V) _____ 24
 Alternador (Amp) _____ 50
 Arranque (V - kW) _____ 24 - 4,0
 Batería _____ 2 x 12 V - 72 Ah/5HR

CHASIS

Motor de traslación _____ Motor de pistones axiales
 de caudal variable

Velocidad de desplazamiento

Alta (km/h - Cambio automático de la velocidad de
 desplazamiento) _____ 4,3
 Baja (km/h) _____ 2,6
 Fuerza de tracción (kN) _____ 190
 Número de rodillos portadores (a cada lado) _____ 2
 Número de rodillos de cadena (a cada lado) _____ 7
 Número de tejas (a cada lado) _____ 46
 Tipo de cadenas _____ Triple garra
 Pendiente max. superable _____ 70% (35°)

NIVEL ACUSTICO

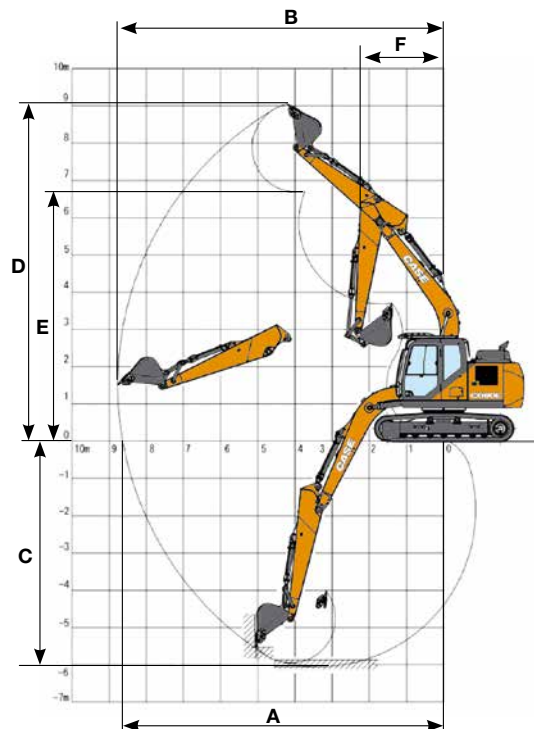
Nivel acústico exterior garantizado
 (EU Directiva 2000/14/EC _____ LwA 101 dB(A)
 Nivel acústico dentro de la cabina (ISO 6396) _____ LpA 69 dB(A)

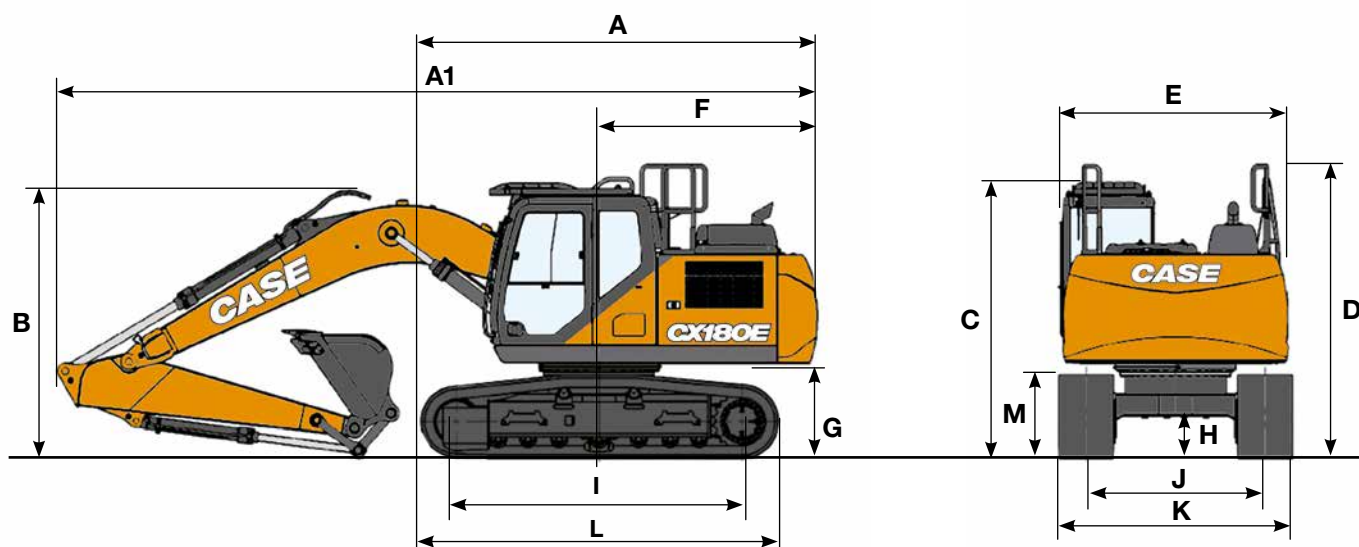
CAPACIDADES

Depósito de combustible (l) _____ 300
 Sistema hidráulico (l) _____ 170
 Depósito hidráulico (l) _____ 82
 Depósito AdBlue (l) _____ 60

PRESTACIONES		Balancín 2,62 m	Balancín 3,05 m
Longitud de la pluma	mm	5150	5150
Radio de la cuchara	mm	1350	1350
Giro en la articulación de la cuchara	°	178	178
A Alcance máximo a GRP	mm	8870	9210
B Máximo alcance	mm	9040	9380
C Profundidad máxima de excavación	mm	6040	6470
D Altura máxima de excavación	mm	9250	9300
E Altura máxima de vertido	mm	6630	6710
F Radio de oscilación menor	mm	2990	3050

FUERZA DE EXCAVACIÓN (ISO 6015)		Balancín 2,62 m	Balancín 3,05 m
Fuerza de excavación del balancín	kN	79	72
Con activación automática	kN	84	77
Fuerza de excavación de la cuchara	kN	112	112
Con activación automática	kN	118	118





DIMENSIONES GENERALES		Balancín 2,62 m	Balancín 3,05 m
A Longitud total (sin accesorio)	mm	4580	4580
A1 Longitud total (con accesorio)	mm	8510	8570
B Altura total (hasta el extremo superior de la pluma)	mm	2960	3130
C Altura de la cabina	mm	3070	3070
D Altura total (hasta el extremo de la barandilla)	mm	3150	3150
E Anchura total de la torreta	mm	2520	2520
F Radio de giro (extremo trasero)	mm	2520	2520
G Altura bajo la torreta	mm	1040	1040
H Distancia mínima al suelo	mm	440	440
I Distancia entre ejes (entre centros de las ruedas)	mm	3370	3370
J Anchura de guía	mm	2200	2200
K Anchura total del chasis (con tejas de 600 mm)	mm	2800	2800
L Longitud total de la excavadora	mm	4180	4180
M Altura cadenas	mm	920	920

PESO Y PRESIÓN AL SUELO

Con balancín de 2,62 m, cuchara de 0,62 m³, tejas de 600 mm, operador, lubricante, refrigerante, depósito de combustible lleno y nivel de protección FOPS 2.

	PESO	PRESIÓN AL SUELO
LC	18400 kg	0,041 MPa

Contrapeso: 3120 kg

CAPACIDAD DE ELEVACIÓN

CX180E

ALCANCE									
Del. Lado.	2,0 m		4,0 m		6,0 m		Al alcance máx		m
Balancín estándar 2,6 m, tejas de 600 mm, alcance máximo 7,69 m									
6,0 m					3940*	3940*	2660*	2660*	6,38
4,0 m			6110*	6110*	5080*	3930	2530*	2530*	7,35
2,0 m			8910*	6600	5630	3710	2650*	2580	7,69
0 m			10290	6180	5420	3520	3020*	2610	7,48
-2,0 m	8140*	8140*	10210	6110	5360	3470	3940*	3020	6,69
-4,0 m	13620*	13620*	8020*	6300			5960*	4580	5,03

ALCANCE											
Del. Lado.	2,0 m		4,0 m		6,0 m		8,0 m		Al alcance máx		m
Balancín largo 3,05 m, tejas de 600 mm, alcance máximo 8,03 m											
8,0 m									2820*	2820*	4,96
6,0 m					3860*	3860*			2380*	2380*	6,79
4,0 m					4690*	3960			2310*	2310*	7,70
2,0 m			8260*	6680	5640	3710	2580*	2410	2440*	2400	8,03
0 m			10200*	6170	5400	3500			2790*	2420	7,83
-2,0 m	7690*	7690*	10120	6030	5300	3410			3620*	2750	7,08
-4,0 m	14190*	14190*	8720*	6160					5890*	3910	5,54

* Las cargas anteriores (kg) cumplen con la normativa iso y hacen referencia a la excavadora equipada sin cuchara. Las cargas indicadas no son más que el 87% de la capacidad de elevación del sistema hidráulico o el 75% de la carga límite de equilibrio estático. los valores marcados con un asterisco (*) están limitados por la capacidad de elevación hidráulica

MARTILLO

CX180E

Montaje directo

Modelo	Peso kg	Configuración en la Máquina		Balancín 2,62 m	Balancín 3,05
		Caudal l/min	Presión de descarga Mpa		
MARTILLO CB					
CB240S	1100	95	19-21	□	—

□ Aplicable
— No aplicable

CAZOS

CX180E



CX180E - Montaje Directo

Capacidades m ³ (ISO7451 HEAPED)	Anchura mm	Peso kg	Balancín. 2,62 m	Balancín. 3,05 m
CAZO DE USO GENERAL				
0,24	450	350	○	○
0,36	600	390	○	○
0,50	750	440	○	○
0,62	900	480	○	○
0,70	1000	500	○	○
0,78	1100	540	○	●
0,87	1200	570	●	▲
1,00	1350	630	▲	■
CAZO HEAVY DUTY				
0,26	450	420	○	○
0,38	600	480	○	○
0,51	750	550	○	○
0,65	900	620	○	○
0,70	1000	660	○	○
0,75	1050	680	○	●
0,78	1100	700	○	●
0,91	1200	740	●	▲
1,00	1300	800	▲	■
CAZO NIVELADORA				
0,59	1500	440*	○	○
0,72	1800	510*	○	○
0,85	2100	570*	○	●
CAZO PARA LA LIMPIEZA DE ZANJAS				
0,86	1830	630*	○	●
CAZO DE LIMPIEZA ORIENTABLE 90° **				
0,46	1500	650*	○	○
0,55	1800	700*	○	○
0,61	2000	740*	○	●
0,68	2200	810*	●	■
0,74	2400	840*	■	—



CX180E - Enganche rápido

Capacidades m ³ (ISO7451 HEAPED)	Anchura mm	Peso kg	Balancín. 2,62 m	Balancín. 3,05 m
CAZO DE USO GENERAL				
0,24	450	350	○	○
0,36	600	390	○	○
0,50	750	440	○	○
0,62	900	480	○	○
0,70	1000	500	○	●
0,78	1100	540	●	▲
0,87	1200	570	▲	■
1,00	1350	630	■	—
CAZO HEAVY DUTY				
0,26	450	420	○	○
0,38	600	480	○	○
0,51	750	550	○	○
0,65	900	620	○	○
0,70	1000	660	○	●
0,75	1050	680	●	●
0,78	1100	700	●	■
0,91	1200	740	■	—
CAZO NIVELADORA				
0,59	1500	440*	○	○
0,72	1800	510*	○	●
0,80	2100	570*	●	●
CAZO PARA LA LIMPIEZA DE ZANJAS				
0,86	1830	630*	●	▲

* con tornillos en la hoja de corte

** Ángulo de inclinación 45° Izq./Der. - Conectar al circuito hidráulico auxiliar de flujo reducido

○ Densidad del material hasta 2 ton / m³
● Densidad del material hasta 1,6 ton / m³
▲ Densidad del material hasta 1,4 ton / m³

■ Densidad del material hasta 1,2 ton / m³
— No aplicable

CONSTRUYENDO LA MARCA CASE MÁS FUERTE.

Desde 1842, en CASE Construction Equipment hemos tenido el firme compromiso de crear soluciones prácticas e intuitivas que proporcionen tanto eficiencia como productividad.

Seguimos esforzándonos para que nuestros clientes puedan implementar tecnologías emergentes y cumplir siempre con las normativas vigentes.

Actualmente, nuestra escala global combinada con nuestra experiencia local nos permite concentrarnos en los retos reales de nuestros clientes a la hora de desarrollar nuestros productos.

La amplia red de distribuidores de CASE está preparada para apoyar y proteger su inversión y superar nuestras expectativas proporcionándole una mejor experiencia de usuario.

Nuestro objetivo es construir tanto máquinas más resistentes como comunidades más fuertes. Hacemos lo que es justo para nuestros clientes y nuestras comunidades de manera que puedan contar siempre con CASE.

CNH Industrial
Deutschland GmbH
Case Baumaschinen
Benzstr. 1-3 - D-74076 Heilbronn
DEUTSCHLAND

CNH Industrial
Maquinaria Spain, S.A.
Avenida Aragón 402
28022 Madrid - ESPAÑA

CNH Industrial France, S.A.
16-18 Rue des Rochettes
91150 Morigny-Champigny
FRANCE

CNH Industrial Italia Spa
Lungo Stura Lazio 19
10156, Torino
ITALIA

CASE Construction Equipment
Cranes Farm Rd
Basildon - SS14 3AD
UNITED KINGDOM

NOTA: El equipamiento de serie y opcional puede variar según la demanda y la normativa específica de cada país. Las imágenes pueden incluir más opcionales que el equipamiento estándar de serie (consulte a su distribuidor de Case). Asimismo, CNH Industrial se reserva el derecho de modificar las especificaciones de las máquinas sin incurrir en ninguna obligación relativa a tales cambios.

Conforme a la directiva 2006/42/EC.

CASECE.COM
00800-2273-7373

La llamada es gratuita desde teléfono fijo. Antes de llamar con su teléfono móvil, consulte tarifas con su operador.