



**WACKER  
NEUSON**  
*all it takes!*



## EZ26

### Excavadora sobre orugas Zero Tail

#### El diseño para campeones

La excavadora compacta EZ26 garantiza un diseño moderno, flexibilidad y facilidad de uso. ¿En un remolque de automóvil hasta la siguiente obra? ¡No hay problema! Su peso reducido permite transportarla inclusive con el implemento en un remolque de 3,5 toneladas. Un innovador mecanismo del parabrisas para facilitar la ventilación ofrece comodidad en el trabajo y facilita la comunicación entre el conductor y sus compañeros. Los soportes de la palanca de mando, el acceso a la cabina por ambos lados y la disposición de los elementos de manejo y visualización de la EZ26 destacan por su perfecta ergonomía y se adaptan a las necesidades de su puesto de trabajo.

#### Aspectos destacados

- Transporte más fácil mediante remolque de automóvil
- Vertical Digging System (VDS)
- Zero Tail
- Hasta 4 circuitos de control adicionales de fábrica
- Cabina grande, ergonómica y cómoda

#### Ficha técnica

##### ■ Hidráulica

Presión de trabajo de la hidráulica	3.262,5 psi
Bomba de engranajes	Bombas dobles variables y de 2 engranajes
Caudal de bombeo máx.	23,2 gal/mi
Capacidad del depósito	6,9 gln eu

##### ■ Datos de rendimiento mecánicos

Número de revoluciones nominal	2.500,0 1/min
Velocidad de desplazamiento	2,4 m/H

##### ■ Datos mecánicos

Longitud	168,9 "
Anchura	61,8 "
Altura	95,0 "
Peso de servicio (mín.-máx.)	5.668,1 - 7.744,8 lb
Profundidad de excavación (máx.)	108,0 "

##### ■ Motor de combustión interna

Refrigeración	Refrigeración por agua
Modelo de motor	Motor diésel
No. de cilindros	3,0

Cilindrada	68,1 Pulg.3
Potencia nominal	21,2 hp
Número de revoluciones nominal	2.500,0 1/min
Valores límite de gases de escape	EU Stage V
Capacidad de la batería (valor nominal)	44,0 Ah
Fabricante del motor	Yanmar
Designación del motor	3TNV76

##### ■ Parámetros medio ambiente

Nivel de potencia acústica LWA, garantizada	93,0 dB(A)
---	------------

##### ■ Combustibles, lubricantes, refrigerantes

Cantidad de aceite	0,898 gln eu
Cantidad de refrigerante	4,8 cto eu
Cantidad de aceite hidráulico	31,7 cto eu

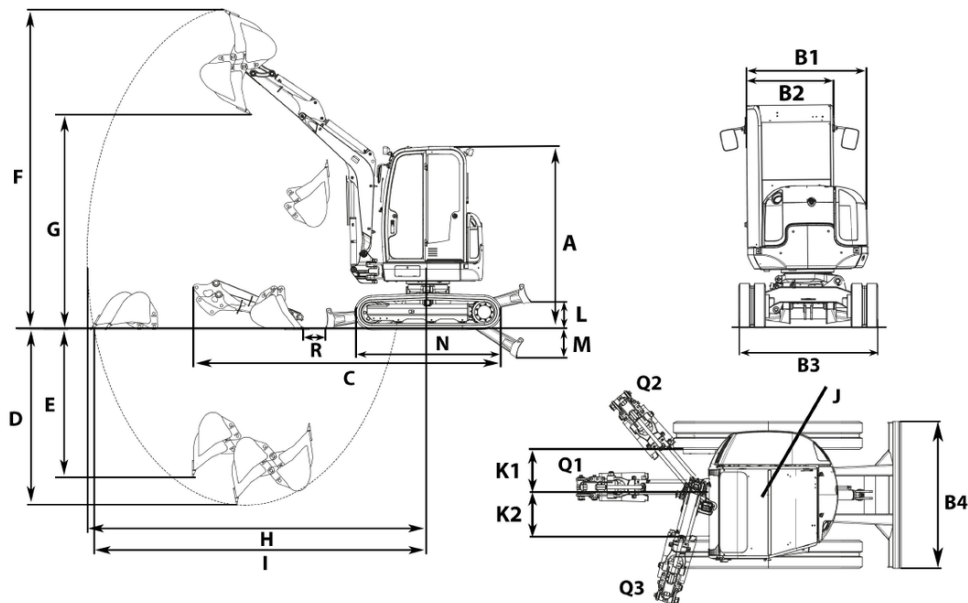
##### ■ Chasis de ancho

Transmisión	Motor de pistón axial con USG
-------------	-------------------------------

##### ■ Transporte y almacenamiento

Peso de transporte	5.445,4 lb
--------------------	------------

## Dimensiones



A	Altura con cabina	95,0 in
	Altura pala niveladora	11,82 in
B1	Anchura superestructura giratoria	53,8 in
B2	Anchura cabina	38,8 in
B3	Anchura tren de rodaje	61,86 in
B4	Anchura pala niveladora	61,86 in
C	Longitud de transporte brazo de cuchara corto	168,08 in
	Longitud de transporte brazo de cuchara largo	168,32 in
D	Profundidad de excavación máx., brazo de cuchara corto	100,23 in
	Profundidad de excavación máx., brazo de cuchara largo	108,11 in
E	Profundidad de excavación máx., brazo de cuchara corto	77,3 in
	Profundidad de excavación máx., brazo de cuchara largo	84,79 in
F	Altura de penetración máx., brazo de cuchara corto	164,26 in
	Altura de penetración máx., brazo de cuchara largo	169,38 in
G	Altura de descarga máx., brazo de cuchara corto	111,9 in
	Altura de descarga máx., brazo de cuchara largo	117,02 in
H	Radio de excavación máx., brazo de cuchara corto	181,75 in
	Radio de excavación máx., brazo de cuchara largo	189,32 in
I	Alcance máximo en el suelo, brazo de cuchara corto	176,55 in
	Alcance máximo en el suelo, brazo de cuchara largo	184,43 in
J	Radio de giro trasero	29,9 in
K1	Desplazamiento lateral máx. de la pluma (en el lado derecho desde el centro de la cuchara)	30,1 in
K2	Desplazamiento lateral máx. de la pluma (en el lado izquierdo desde el centro de la cuchara)	21 in
L	Altura de apilamiento máx. (pala niveladora sobre subrasante)	14,97 in
M	Profundidad de excavación máx. (pala niveladora bajo subrasante)	16,51 in
N	Longitud mecanismo de transmisión	79,04 in
Q1	Radio de giro de la pluma centro	81,95 in
Q2	Radio de giro de la pluma derecho	77,22 in
Q3	Radio de giro de la pluma izquierdo	64,66 in
R	Distancia cuchara pala niveladora, brazo de cuchara corto	13,95 in
	Distancia cuchara pala niveladora, brazo de cuchara largo	10,2 in