

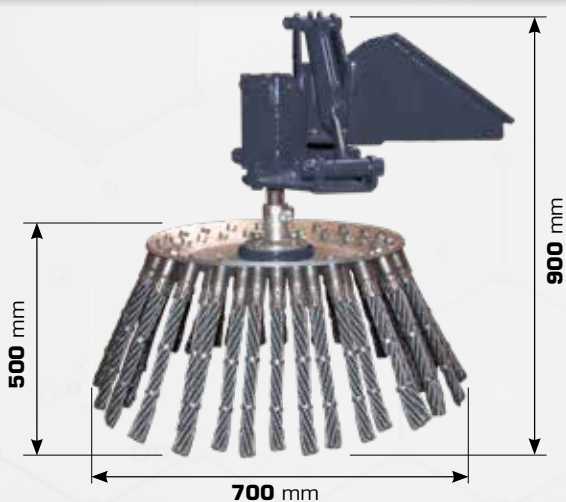


# ENERGREEN®

Professional Machines



## IRONBRUSH



SCHEDA TECNICA **SPAZZOLA DI FERRO**  
TECHNICAL DATA SHEET **IRON BRUSH**

**CILINDRO IDRAULICO PER LA REGOLAZIONE L'INCLINAZIONE**  
HYDRAULIC CYLINDER FOR INCLINATION ADJUSTMENT

**ATTACCO**  
ATTACHMENT PLATE

**PIATTO IN FERRO**  
IRON PLATE

**FILAMENTI IN ACCIAIO**  
STEEL BRISTLES



## DESCRIZIONE / DESCRIPTION

**IRON BRUSH** è una robusta spazzola di ferro utile per rimuovere meccanicamente le erbe infestanti dai bordi stradali o da luoghi difficili da raggiungere. È dotata di un cilindro idraulico per la regolazione l'inclinazione.

**IRON BRUSH** is useful for mechanically removing weeds from road edges or from hard to reach places. It is equipped with a hydraulic cylinder for adjusting the inclination.

## DATI TECNICI / TECHNICAL DATA

Larghezza di lavoro / Working width	700 mm
Portata idraulica / Hydraulic flow	60 l/min
Pressione richiesta / Required pressure	150 bar
Pressione massima / Maximum pressure	200 bar
Peso / Weight	125 kg

