

AGRI MAX

50.8 | 60.9 | 65.8 | 75.10



DIECI



CALIDAD ABSOLUTA ***EXCELENCIA A MEDIDA DE HOMBRE***

Las características de los productos Dieci se pueden resumir en tres conceptos que, desde siempre, representan el estándar de cualquier máquina: **tecnología, fiabilidad y duración.**

Son productos que buscan la excelencia, diseñados para quien los utiliza: el hombre. Trabajamos todos los días para que nuestras máquinas evolucionen e incorporen las mejores soluciones, basadas en nuestra investigación y en los consejos de nuestros clientes, fruto de sus experiencias.

El resultado de todo ello son máquinas con **prestaciones excepcionales** gracias a sus componentes de elevado contenido tecnológico y a la perfecta puesta a punto. Y también con un estilo que se distingue, porque creemos que nuestra identidad es nuestra fuerza.

AGRI MAX, la máquina con mejores prestaciones de la gama agrícola Dieci, se ha rediseñado priorizando a los usuarios: con la nueva cabina futurista firmada por Giugiaro Design y con importantes intervenciones en el confort y las prestaciones, ofrecemos al agricultor un **elevador telescópico de la mejor calidad.**

CONFORT EXCLUSIVO

DISEÑO Y ESTILO ITALIANOS

Desde siempre, las cabinas de los elevadores telescópicos Dieci son un concentrado de **confort** y **funcionalidad**, al que se une el **estilo** que nos caracteriza en todo el mundo. En la NUEVA CABINA hemos querido potenciar el made in Italy con la aportación de uno de los diseñadores italianos más famosos: **Giugiaro Design**.

Los interiores se han realizado con **materiales suaves al tacto**, derivados del sector automotor, que destacan por su excelente suavidad, y, al mismo tiempo, aseguran un excelente **aislamiento térmico y acústico**, además de **reducir considerablemente las vibraciones**. Estética y calidad se unen con la funcionalidad: la combinación de colores tenues contribuye a hacer más luminoso el habitáculo, junto a la iluminación de los pedales, los interruptores y la escalera de acceso.

Plena luz y visibilidad también hacia el exterior con amplias superficies acristaladas que permiten una **óptima visión a 360°**, luces de trabajo de led en la cabina, perímetro y brazo, espejos retrovisores orientables y calefactables eléctricamente y tres cámaras sin cable que vigilan incluso los puntos más escondidos.

Con el objetivo de ofrecer la máxima comodidad a quien trabaja, hemos mejorado todavía más las cabinas Dieci incorporando espacios más amplios para las piernas, columna de dirección y apoyabrazos regulables, suspensiones para el asiento a elegir entre tres sistemas y un **nuevo sistema de amortiguación de toda la cabina**, único en el sector de los elevadores telescópicos, capaz de amortiguar de manera eficaz las oscilaciones más molestas de los terrenos irregulares.

Por último, gracias a la investigación y a los avanzados estudios de fluidodinámica, hemos desarrollado un nuevo **sistema de climatización** que, junto al techo y a la luna trasera que se pueden abrir, garantiza una distribución uniforme del aire y, por lo tanto, una temperatura ideal en cualquier estación del año.





CONFORT ASSOLUTO

+ GRANDE

- Ergonomía y accesibilidad mejoradas: más espacio para las piernas del operador

+ CÓMODA

- Cabina con amortiguadores hidráulicos: golpes absorbidos a 360°
- Columna de dirección y apoyabrazos regulables, asiento calefactable y tres sistemas de suspensión a elegir: conducción desde el asiento

DISEÑO INTERIOR

TOQUE ELEGANTE

- Interiores elegantes suaves al tacto, derivados del sector automotor

FUERA EL RUIDO

- El techo, el cuadro de mandos y la moqueta insonorizante aíslan la cabina del ruido



CLIMATIZACIÓN PERFECTA

TEMPERATURA JUSTA EN TODO MOMENTO

- Flujos de aire optimizados: seis salidas de aire, luna trasera y techo que se pueden abrir, elevalunas lateral eléctrico integrado
- Desempeñado rápido de las lunas

DOBLE FILTRO DE AIRE

- Protección del operador contra el polvo y los olores



VISIBILIDAD TOTAL

VISTA PANORÁMICA, SIEMPRE

- Amplias superficies acristaladas: óptima visibilidad en cualquier dirección
- Faros de trabajo de led integrados: mejor visibilidad, menor consumo y mayor duración
- Más luz: faros perimetrales, en el brazo y en el extremo del brazo

TODO BAJO CONTROL

- Pantalla gráfica en color
- Codificador de navegación
- Espejos retrovisores regulables eléctricamente y calefactables
- Tres cámaras sin cable: trasera, lado derecho y extremo del brazo



TECNOLOGÍA PURA

POTENCIA Y CONTROL

El hombre maniobra, la tecnología potencia y controla. La nueva gama agrícola se ha diseñado partiendo de un **avanzado sistema de gestión electrónica** del vehículo completamente integrado: una exclusiva Dieci.

Todas las funciones de control de la máquina (control de las rpm, velocidad y diagnóstico) están gestionadas por una **única centralita** que mide los parámetros óptimos de trabajo, mediante un diagnóstico preciso, y los visualiza en tiempo real en la pantalla para que el operador lo tenga **todo bajo control**. Gracias a unas capacidades y fuerza de oscilación mejores, el brazo se puede maniobrar completamente desde el tablero de mandos con un **nuevo joystick**, que también integra el selector de dirección (inversor – FNR), para un control de la dirección más práctico y cómodo.

Nueva fuerza y estabilidad también en el **chasis**, mientras que la **transmisión Vario System** garantiza potencia, reactividad y control en las maniobras gracias a la gestión electrónica integrada.



DTS

- El **Dieci Telematic System** es el innovador sistema telemático que permite al personal del servicio de asistencia de Dieci interactuar con la máquina en modo remoto para comprobar la geolocalización, el rendimiento y la telemetría
- Instalando una centralita de alta tecnología, el cliente y el fabricante pueden **conectarse con la máquina en tiempo real**, desde un ordenador o cualquier dispositivo móvil, y, usando las **redes GSM y GPS**, saber dónde se encuentra, si está funcionando y cómo lo hace y, también, **detectar fallos de funcionamiento**
- Los datos operativos, recopilados a través de la nube, permiten **una monitorización y un diagnóstico** completos. El personal del servicio de asistencia puede analizar directamente los parámetros, identificar posibles pérdidas de prestaciones y corregir las funciones actualizando el software, o bien indicar qué operaciones de mantenimiento hay que realizar. Todo ello permite **optimizar los costes** y mantener la **máxima eficiencia de las máquinas y las flotas**
- La máquina y los operadores están bajo **protección activa contra robos y accidentes**: cuando el vehículo abandona un área predefinida, se envía de inmediato una notificación. Si se configura un recorrido de trabajo seguro, en caso de riesgo de impacto o de anomalía, se avisa de inmediato al operador



EVOLUCIÓN DE LA FAMILIA



BRAZO TELESCÓPICO EVOLUCIONADO

CONFORT ELECTRÓNICO, POTENCIA TECNOLÓGICA

- Brazo reforzado de acero de alta resistencia: más fiable
- Cilindro de extensión con amortiguador en el cierre: más confort
- Gestión electrónica de la suspensión en función de la velocidad y de la altura
- Distribuidores Load Sensing - Flow Sharing: varios movimientos simultáneos para un trabajo más eficaz
- Dirección de marcha y brazo controlados por el nuevo joystick CAN-bus

PLACA PORTAHERRAMIENTAS

NUEVA PLACA PORTAHERRAMIENTAS

- Reforzada de acero
- Articulación de contrapalanca: más ángulo de oscilación

NUEVO SISTEMA AUTOMÁTICO DE ENGANCHE

- Reconocimiento de las herramientas sin operaciones manuales: más fácil y mayor seguridad
- Configuración inmediata de la máquina para los diferentes usos

BLOQUEO DE LOS ACCESORIOS HIDRÁULICO

- Doble cilindro, doble acción y máxima estabilidad



TRANSMISIÓN VARIO SYSTEM

FUERTE Y RÁPIDA

- Velocidad máxima de 40 km/h

CRUISE CONTROL

- Acelerador y limitador electrónicos

4 MODOS DE CONDUCCIÓN:

- Normal
- ECO
- Loader
- Creeper





POTENCIA *RÁPIDO, PRECISO Y ECOLÓGICO*

Potencia hasta 172 CV, pero, sobre todo **prestaciones elevadas**: este es el espíritu de los nuevos motores que mueven la familia AGRI MAX. Motores evolucionados con control totalmente electrónico, para **optimizar el suministro y la eficiencia**.

Una cilindrada de 4485 cm³ que desarrolla un par impresionante a tan solo 1500 rpm. Todo ello sin renunciar a la fiabilidad duradera y al **respeto por el medioambiente**, con los sistemas DOC y SCRof para limitar las emisiones en la atmósfera según las normativas Stage V.



MOTOR

PRESTACIONES ELEVADAS

- Par de 710 Nm a tan solo 1500 rpm

EVOLUCIÓN ELECTRÓNICA

- Control electrónico completo: suministro y eficiencia optimizados

LARGA AUTONOMÍA

- Nuevo depósito de alta gama: 140 litros de combustible

POTENCIA LIMPIA

EMISIONES MÍNIMAS

- Sistema Stage V
- Catalizadores DOC+SCRoF
- Depósito de urea de 27 litros

SISTEMA HIDRÁULICO

DOBLE BOMBA DE ENGRANAJES

- Rapidez y reactividad del brazo
- Movimientos precisos y rápidos, incluso a alta potencia

DATOS TÉCNICOS

PRESTACIONES

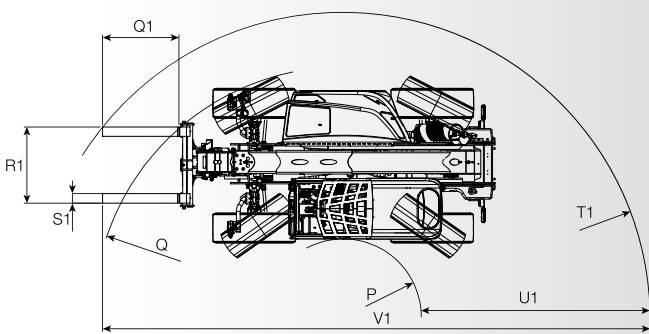
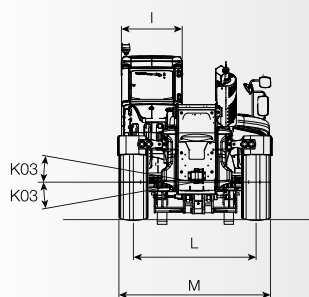
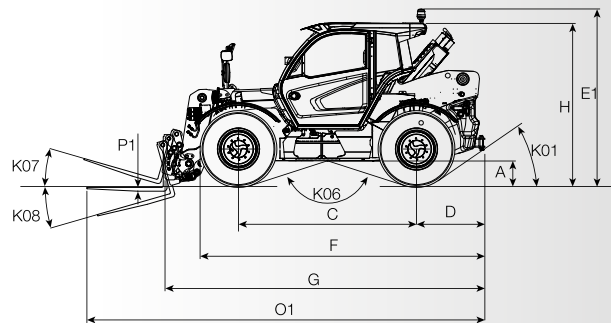
Modelo de máquina	AGRI MAX 50.8	AGRI MAX 60.9	AGRI MAX 65.8	AGRI MAX 75.10
Capacidad máxima	5000 kg (11023 lb)	6000 kg (13228 lb)	6500 kg (14330 lb)	7500 kg (16535 lb)
Altura máxima de elevación	7,70 m (25,3 ft)	8,60 m (28,2 ft)	7,70 m (25,3 ft)	9,65 m (31,7 ft)
Fuerza de arranque	8900 daN (20008 lbf)	8900 daN (20008 lbf)	8900 daN (20008 lbf)	10600 daN (23830 lbf)
Fuerza de tracción	8535 daN (19300 lbf)	8535 daN (19300 lbf)	8535 daN (19300 lbf)	8360 daN (18794 lbf)
Pendiente máxima superable	40%	40%	40%	40%
Masa en vacío	10560 kg (23281 lb)	11500 kg (25353 lb)	11300 kg (24912 lb)	12800 kg (28219 lb)
Velocidad máxima (referida a ruedas con el diámetro máximo admitido)	40 km/h (24,9 mph)	40 km/h (24,9 mph)	40 km/h (24,9 mph)	40 km/h (24,9 mph)

MOTOR

Modelo de máquina	AGRI MAX 50.8	AGRI MAX 60.9	AGRI MAX 65.8	AGRI MAX 75.10
Marca	FPT	FPT	FPT	FPT
Potencia nominal	125 kW (168 HP)	125 kW (168 HP)	125 kW (168 HP)	103 kW (138 HP)
@rpm	2200 rpm	2200 rpm	2200 rpm	2200 rpm
Potencia de pico	128 kW (172 HP)	128 kW (172 HP)	128 kW (172 HP)	114 kW (153 HP)
@rpm	1900 rpm	1900 rpm	1900 rpm	1800 rpm
Cilindrada	4485 cm³ (274 in³)	4485 cm³ (274 in³)	4485 cm³ (274 in³)	4485 cm³ (274 in³)
Normativa sobre emisiones	Stage IV/Tier 4f	Stage IV/Tier 4f	Stage IV/Tier 4f	Stage V/Tier 4f
Tratamiento de los gases de escape	DOC+SCR	DOC+SCR	DOC+SCR	(DOC + SCRoF)
Admisión	Turbocompresor 16 válvulas, aftercooler	Turbocompresor 16 válvulas, aftercooler	Turbocompresor 16 válvulas, aftercooler	Turbocompresor 16 válvulas con aftercooler

SISTEMA HIDRÁULICO

Modelo de máquina	AGRI MAX 50.8	AGRI MAX 60.9	AGRI MAX 65.8	AGRI MAX 75.10
Tipo de bomba hidráulica	Bomba de pistones con caudal variable para dirección asistida y movimientos. Bomba de engranajes para Fan Drive con inversión del ventilador	Bomba de pistones con caudal variable para dirección asistida y movimientos. Bomba de engranajes para Fan Drive con inversión del ventilador	Bomba de pistones con caudal variable para dirección asistida y movimientos. Bomba de engranajes para Fan Drive con inversión del ventilador	Bomba de pistones con caudal variable para dirección asistida y movimientos. Bomba de engranajes para Fan Drive.
Caudal de la bomba hidráulica	247 L/min (65,3 gal/min)	247 L/min (65,3 gal/min)	247 L/min (65,3 gal/min)	160 L/min (42,3 gal/min)
Presión máxima de servicio	26,0 MPa (3771 psi)	26,0 MPa (3771 psi)	26,0 MPa (3771 psi)	26,0 MPa (3771 psi)
Mando del distribuidor	Joystick 4en1 proporcional con FNR	Joystick 4en1 proporcional con FNR	Joystick 4en1 proporcional con FNR	Joystick 4en1 proporcional con FNR

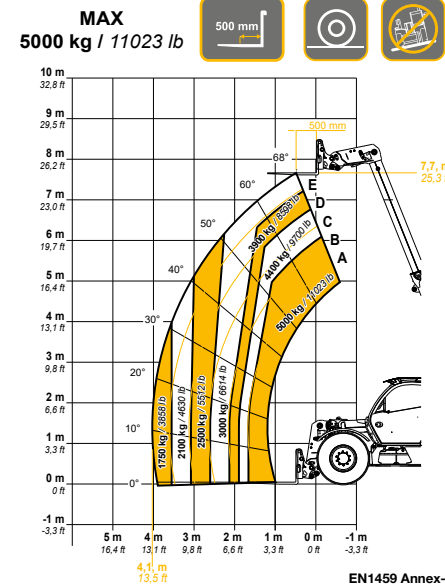


TRANSMISIÓN

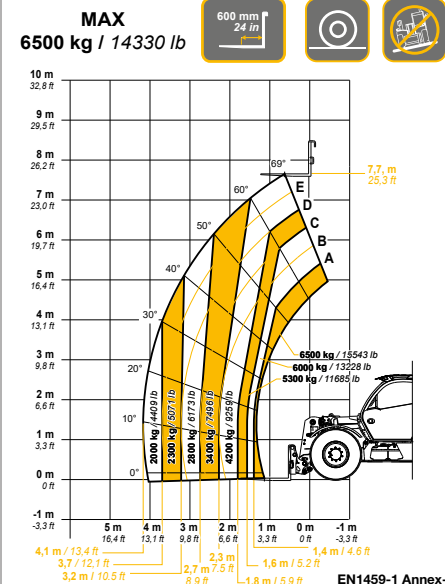
Modelo de máquina	AGRI MAX 50.8 - 60.9 - 65.8	AGRI MAX 75.10
Tipo de transmisión	Hidrostática Vario System EVO2 con control electrónico con 2 motores hidrostáticos de variación automática continua	Hidrostática con bomba de caudal variable
Motor hidráulico	2 motores hidráulicos con variación automática continua	Hidrostático con variación automática continua
Inversión	Con control electrónico accionable con máquina en movimiento	Electrohidráulica
Marcha lenta	De pedal electrónico para avance controlado	De pedal hidráulico para avance controlado

DIMENSIONES

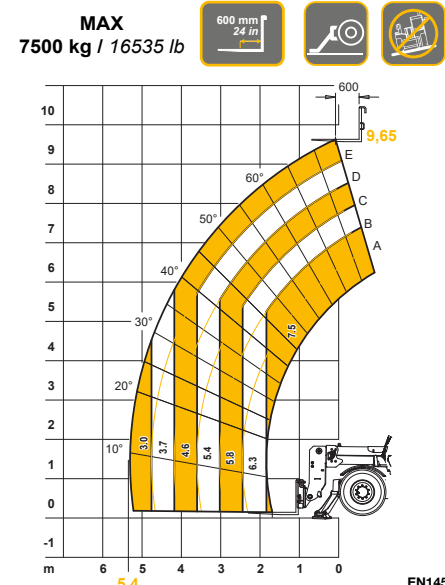
	AGRI MAX 50.8	AGRI MAX 60.9	AGRI MAX 65.8	AGRI MAX 75.10
A	400 mm (15,7 in)	400 mm (15,7 in)	400 mm (15,7 in)	390 mm (15,4 in)
C	2800 mm (110,2 in)	2800 mm (110,2 in)	2800 mm (110,2 in)	2950 mm (116,1 in)
D	1037 mm (40,8 in)	1037 mm (40,8 in)	1037 mm (40,8 in)	1445 mm (56,9 in)
E1	2800 mm (110,2 in)	2800 mm (110,2 in)	2800 mm (110,2 in)	2900 mm (114,2 in)
F	4442 mm (174,9 in)	4442 mm (174,9 in)	4442 mm (174,9 in)	4990 mm (196,5 in)
G	5023 mm (197,8 in)	5373 mm (211,5 in)	5023 mm (197,8 in)	5910 mm (232,7 in)
H	2545 mm (100,2 in)	2545 mm (100,2 in)	2545 mm (100,2 in)	2640 mm (103,9 in)
I	960 mm (37,8 in)	960 mm (37,8 in)	960 mm (37,8 in)	960 mm (37,8 in)
K01	37°	37°	37°	25°
K03	10°	10°	10°	10°
K06	144°	144°	144°	145°
K07	16°	16°	16°	13°
K08	131°	131°	131°	113°
L	1930 mm (76 in)	1930 mm (76 in)	1930 mm (76 in)	1930 mm (76 in)
M	2375 mm (93,5 in)	2390 mm (94,1 in)	2375 mm (93,5 in)	2390 mm (94,1 in)
O1	6223 mm (245 in)	6573 mm (258,8 in)	6223 mm (245 in)	7260 mm (285,8 in)
P	1229 mm (48,4 in)	1229 mm (48,4 in)	1229 mm (48,4 in)	1325 mm (52,2 in)
P1	60 mm (2,4 in)	60 mm (2,4 in)	60 mm (2,4 in)	80 mm (3,1 in)
Q	3933 mm (154,8 in)	3933 mm (154,8 in)	3933 mm (154,8 in)	4035 mm (158,9 in)
Q1	1200 mm (47,2 in)	1200 mm (47,2 in)	1200 mm (47,2 in)	1200 mm (47,2 in)
R1	1200 mm (47,2 in)	1200 mm (47,2 in)	1200 mm (47,2 in)	1230 mm (48,4 in)
S1	150 mm (5,9 in)	150 mm (5,9 in)	150 mm (5,9 in)	200 mm (7,9 in)
T1	4824 mm (189,9 in)	5104 mm (200,9 in)	4824 mm (189,9 in)	5330 mm (209,8 in)
U1	3596 mm (141,6 in)	3875 mm (152,6 in)	3596 mm (141,6 in)	4000 mm (157,5 in)
V1	8613 mm (339,1 in)	-	8613 mm (339,1 in)	9665 mm (380,5 in)



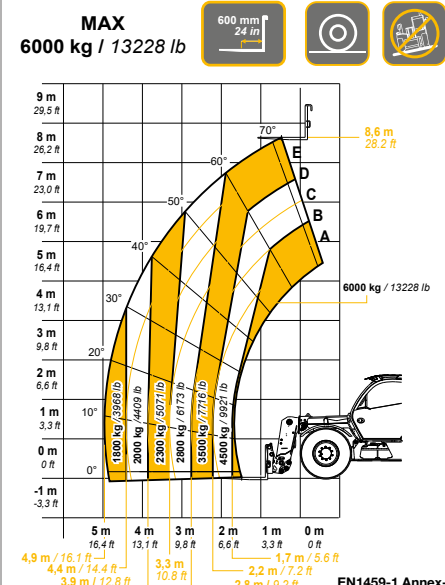
50.8



65.9



75.10



60.9

DIECI SERVICE

ASISTENCIA SIEMPRE Y EN CUALQUIER LUGAR

Una sede central en Emilia Romagna –más de 135.000 metros cuadrados y aproximadamente 400 empleados– y tres filiales en Alemania, Reino Unido y Francia: Dieci está presente en más de 70 países con una red capilar de más de 400 concesionarios y talleres autorizados. Sobre estas bases se desarrolla el **Dieci Service**, nuestro servicio de asistencia técnica global: nuestros clientes son asistidos directamente por técnicos especializados y cualquier demanda se satisface en muy poco tiempo. Dieci Service es capaz de asegurar **intervenciones y recambios en todo el mundo en tan solo unas horas**.

Visita el sitio www.dieci.com para saber cuál es del concesionario más cercano.

400 **CONCESIONARIOS**

70 **PAÍSES**

3 **FILIALES**

AGRI MAX

50.8 | 60.9 | 65.8 | 75.10

INVICTO

DIECI

www.dieci.com



Ph: masterservicelorenz.it